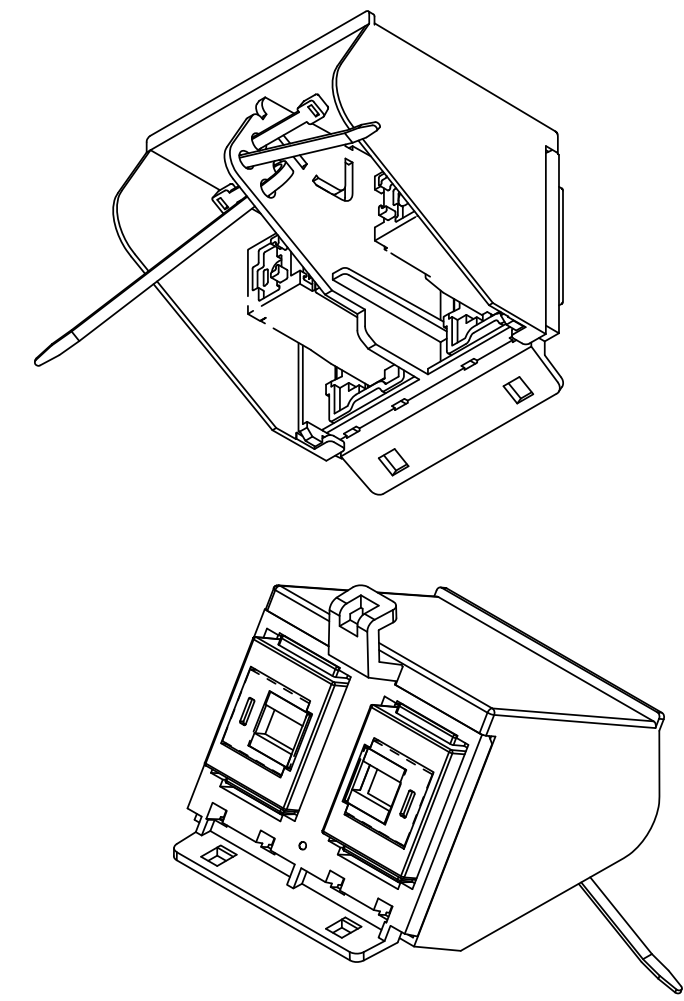
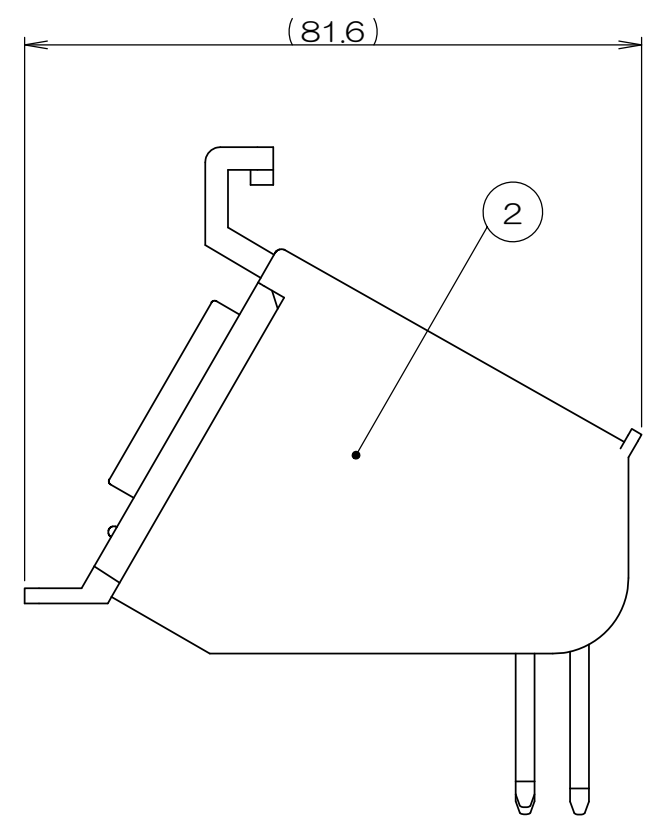
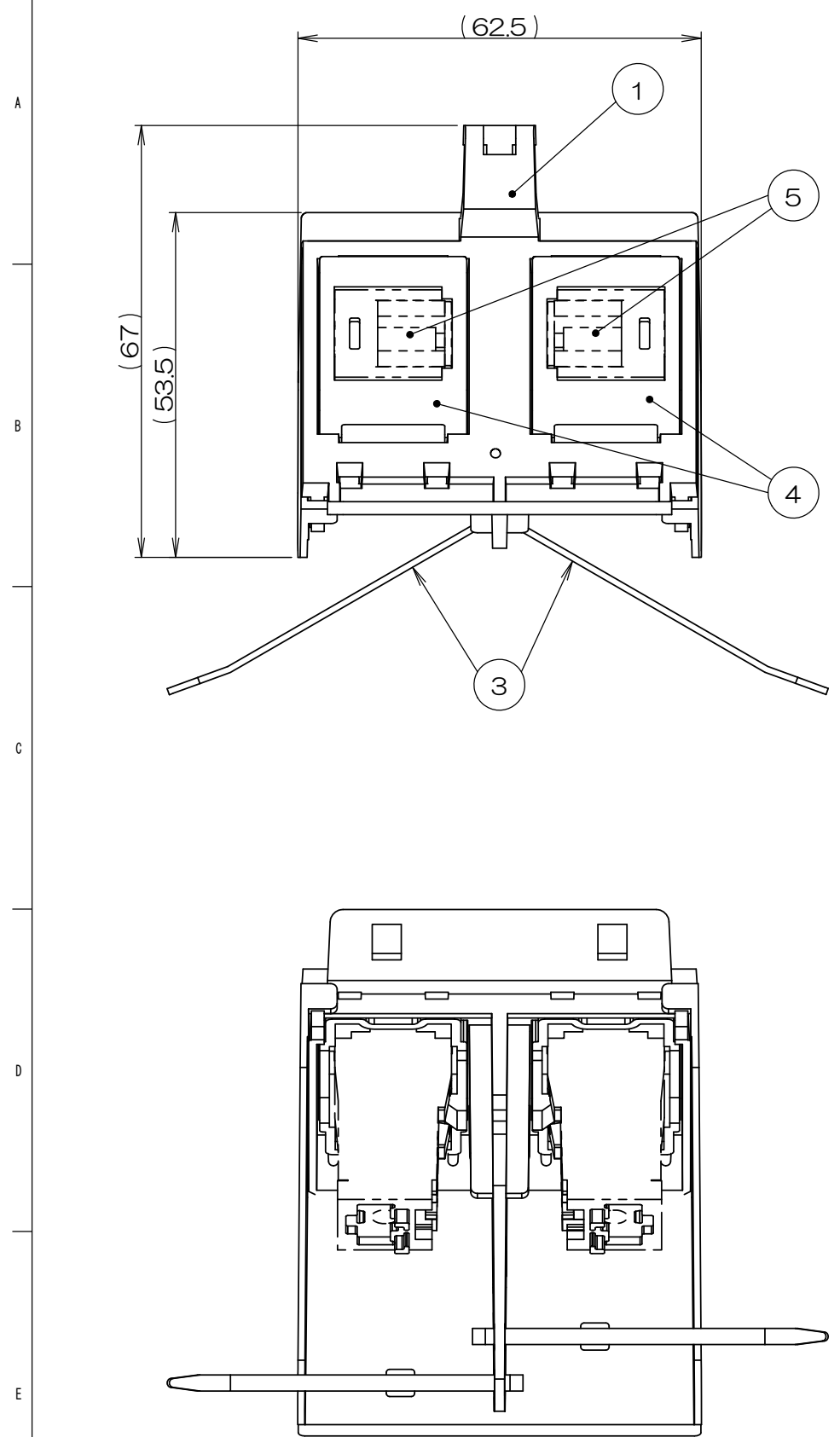


| | | | |
|----|----|----|----|
| △x | 来歴 | 担当 | 承認 |
|----|----|----|----|



注1. 項目⑤のモジュラジャックは添付品です。
配線ケーブルを圧接後、項目④のJISプレート用アダプタに本図指示通り取り付けてください。

| 2 | | | トラスネジ | | | 添付品 |
|----|----|----|---------------|----|----|-------|
| 2 | 5 | | CAT5Eモジュラジャック | | | 添付品 |
| 2 | 4 | | JISプレート用アダプタ | | | |
| 2 | 3 | | インシュロック | | | |
| 1 | 2 | | トリツケイタAカバー | | | |
| 1 | 1 | | トリツケイタA | | | |
| 数量 | 項目 | 図番 | 品名 | 材料 | 処理 | 寸法&記事 |

| | | | | | | |
|----------------------|---------------------|----------------------|----------------------|------------------|----|------------------|
| 承認 2020.8.11 馬木 | 検図 2020.8.7 島村 | 製図 2020.7.28 出口 | 設計 2006.4.20 鈴木 | 名称 CEA90082A | 備付 | 三角法 尺度 1:1 |
| 関連事項 | | | | 図番 3F5036C-07 | | |
| 株式会社TERADA | | | | | | |