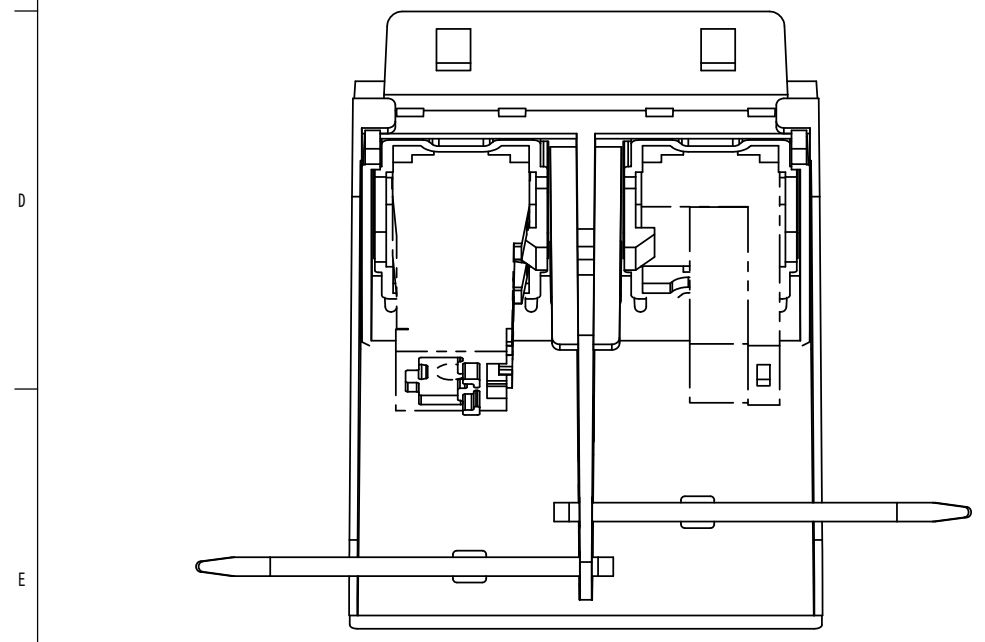
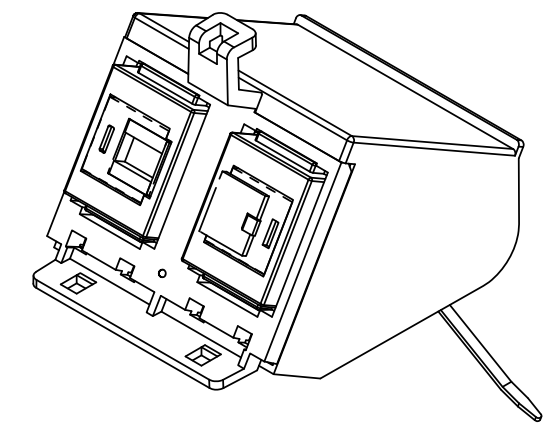
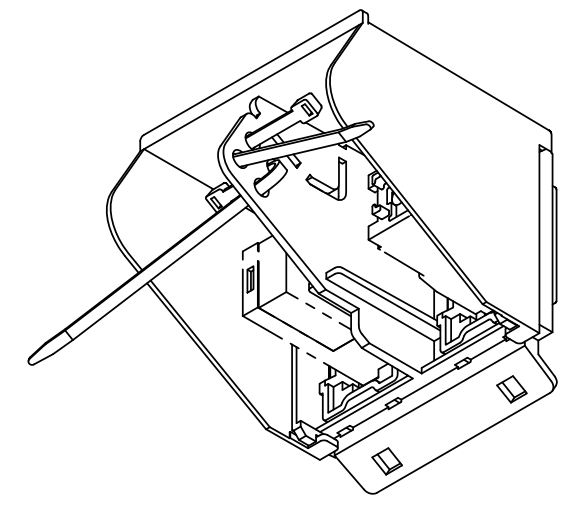
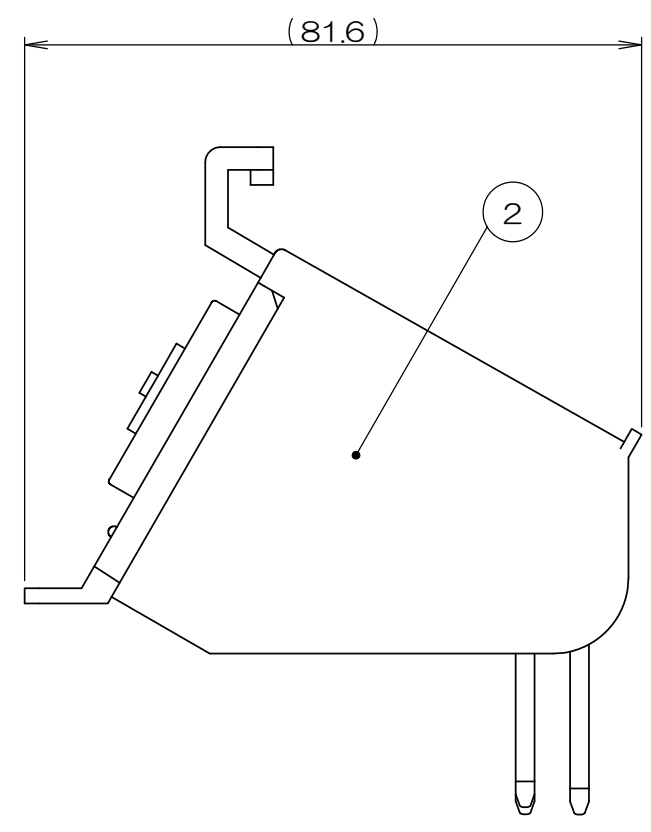
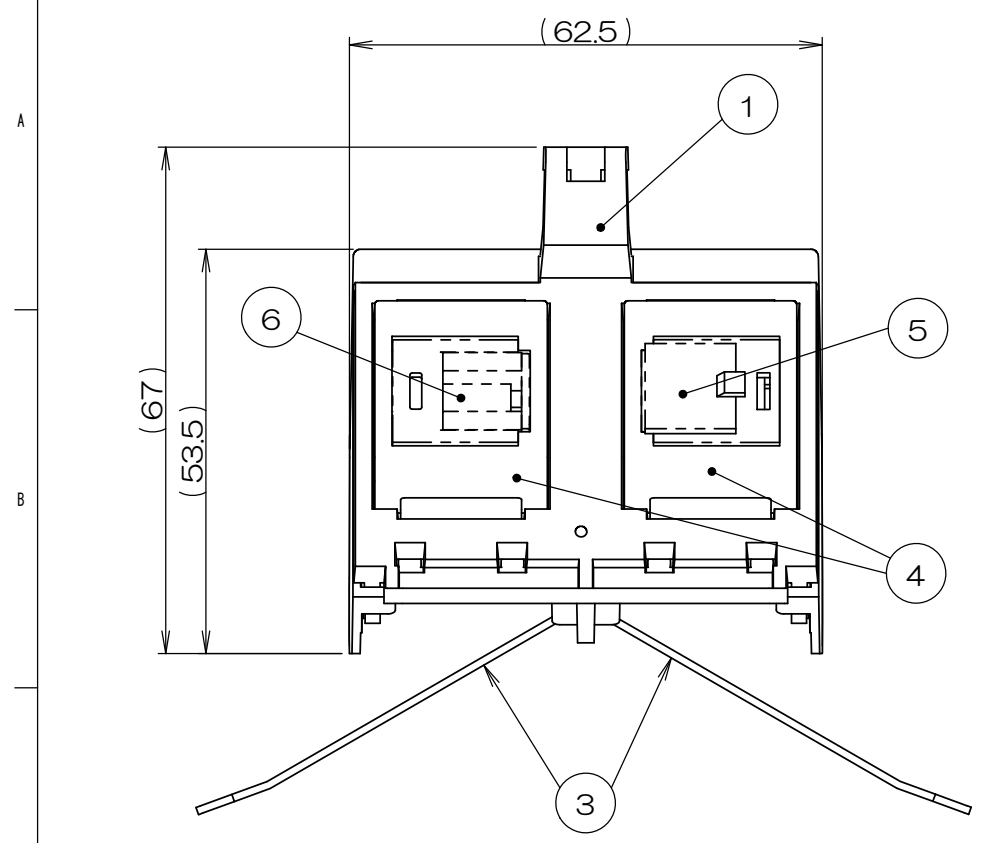


△x	来歴	担当	承認
----	----	----	----



注1. 項目⑤⑥のモジュラジャック、ダストカバーは添付品です。
配線ケーブルを圧接後、項目④のJISプレート用アダプタ
に本図指示通り取り付けてください。

2			トラスネジ			添付品
1	6		CAT5Eモジュラジャック			添付品
1	5		ダストカバー			添付品
1	5		6極6芯モジュラジャック			添付品
2	4		JISプレート用アダプタ			
2	3		インシュロック			
1	2		トリツケイタAカバー			
1	1		トリツケイタA			

数量	項目	図番	品名	材料	処理	寸法&記事
承認			名称		備付	三角法
2020.8.11	馬木					尺度
検図						1:1
2020.8.7	島村		CEA90040A			
製図			関連事項		図番	
2020.7.28	出口				3F5036C-06	
設計			株式会社TERADA			
2006.4.20	鈴木					