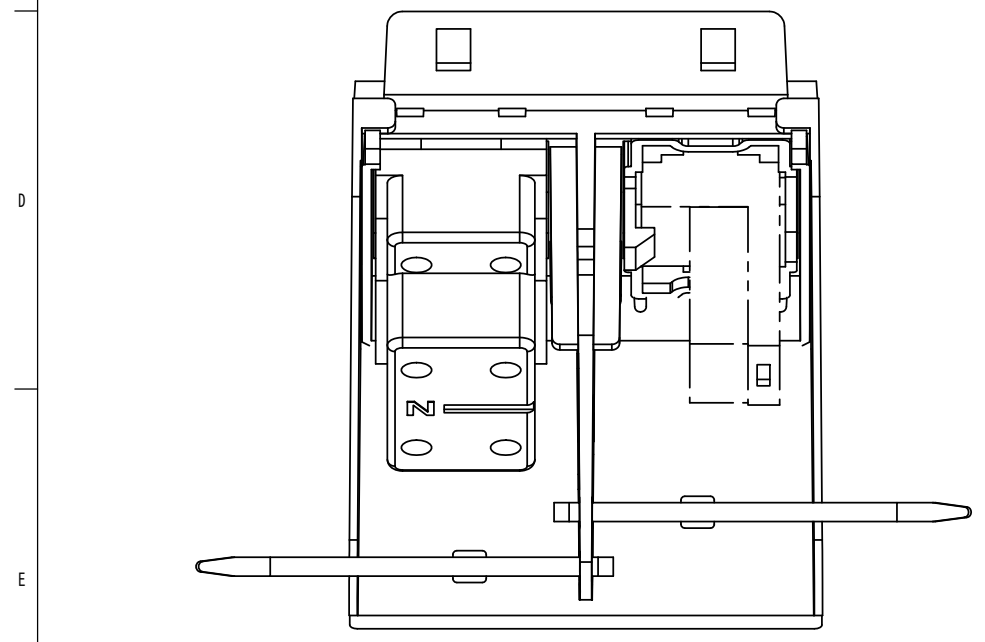
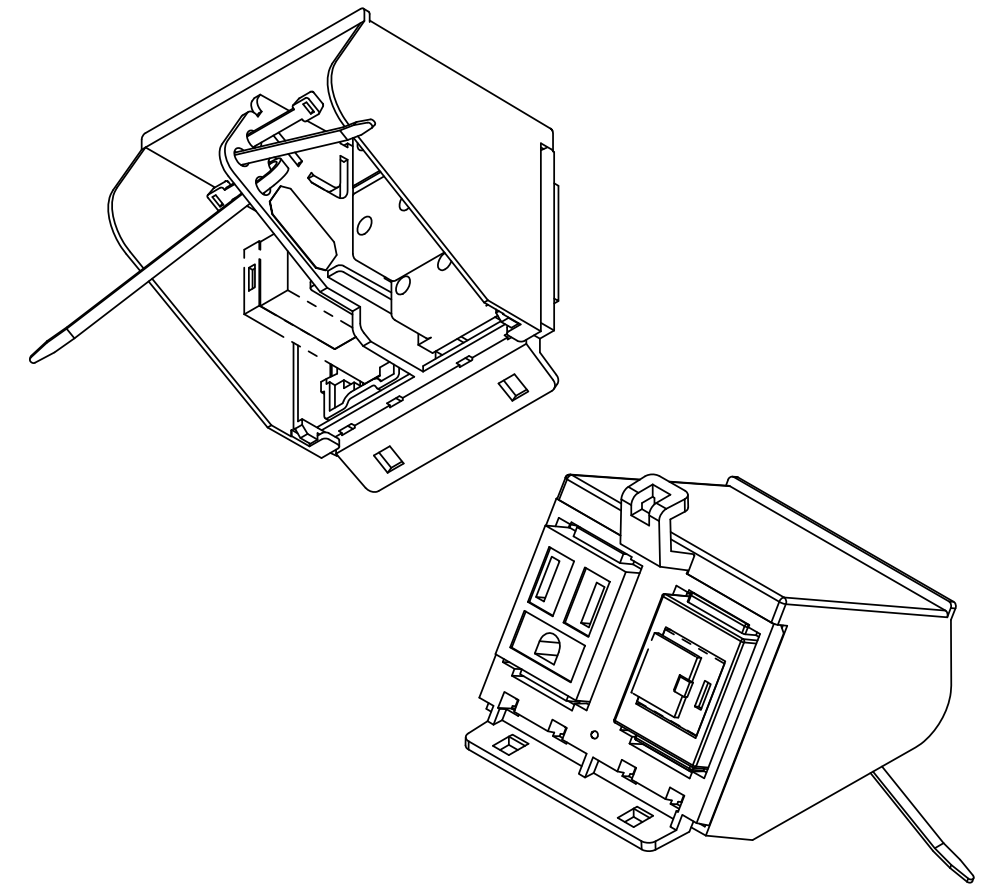
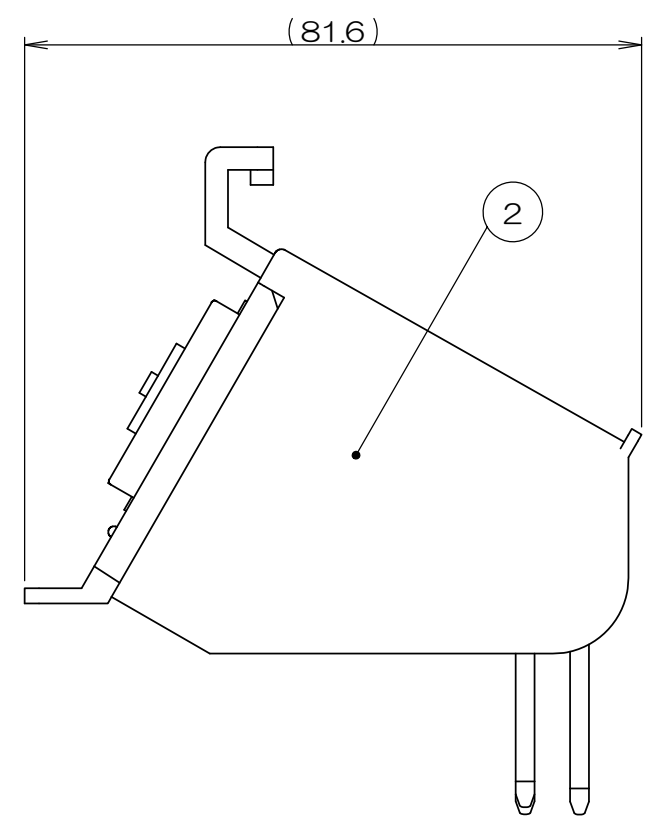
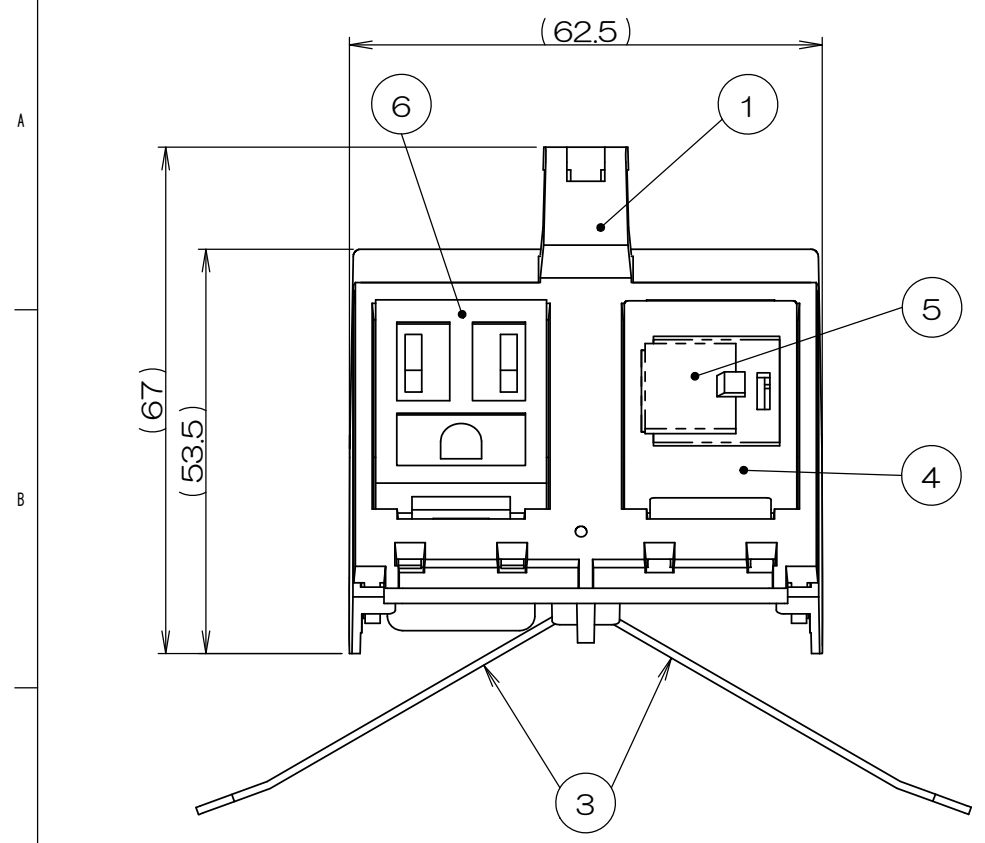


△x	来歴	担当	承認
----	----	----	----



注1. 項目⑤のモジュラジャック、ダストカバーは添付品です。  
配線ケーブルを圧接後、項目④のJISプレート用アダプタ  
に本図指示通り取り付けてください。

2			トラスネジ			添付品
1	6		接地コンセント送り付			接地2P 15A 125V
1	5		ダストカバー			添付品
1	5		6極6芯モジュラジャック			添付品
1	4		JISプレート用アダプタ			
2	3		インシュロック			
1	2		トリツケイタAカバー			
1	1		トリツケイタA			

数量	項目	図番	品名	材料	処理	寸法&記事
承認	2020.8.11	馬木	名称	備付		三角法
検図	2020.8.7	島村	CEA90011A			尺度 1:1
製図	2020.7.28	出口	関連事項	図番		3F5036C-04
設計	2006.4.20	鈴木	<b>株式会社TERADA</b>			