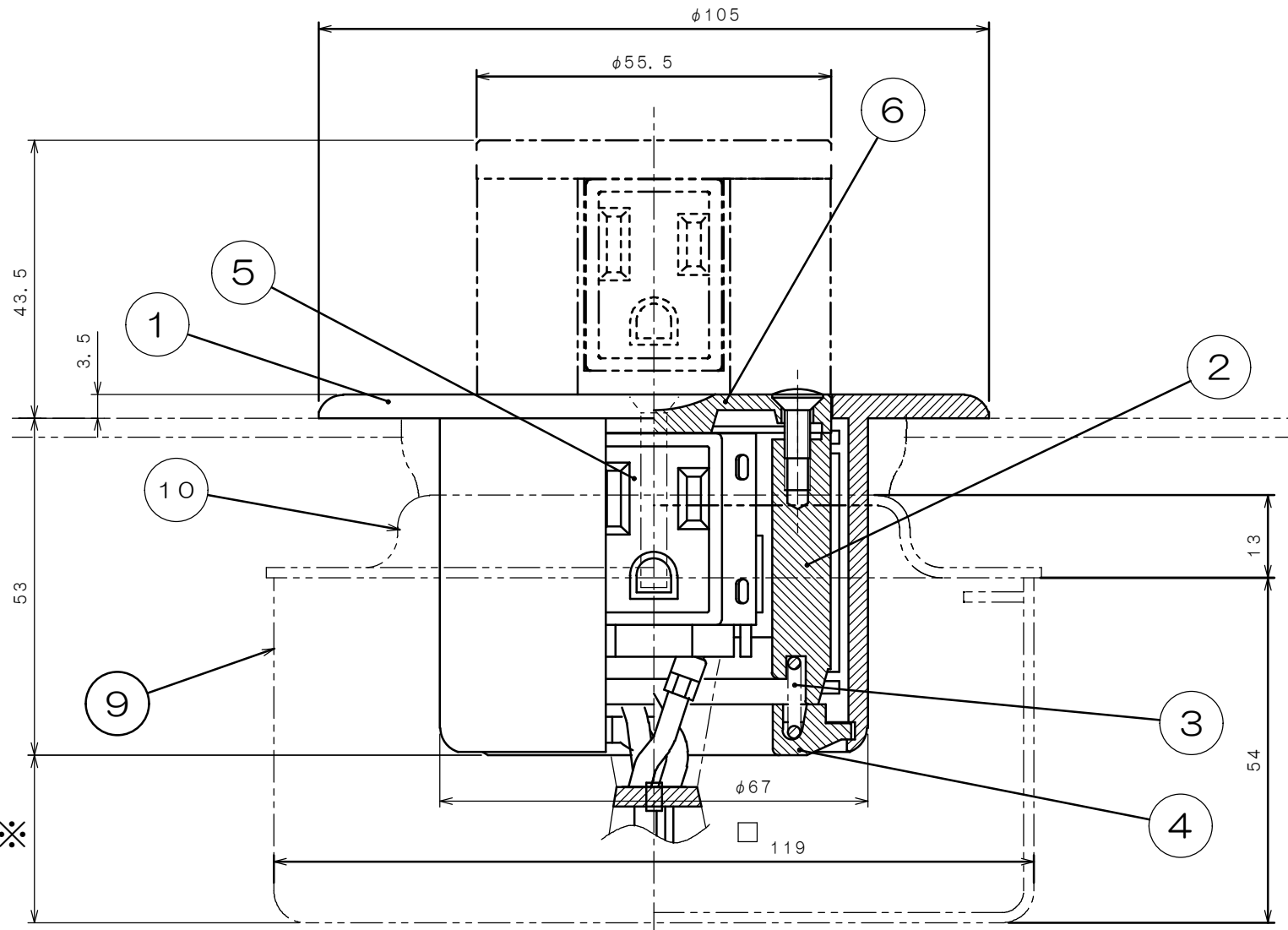
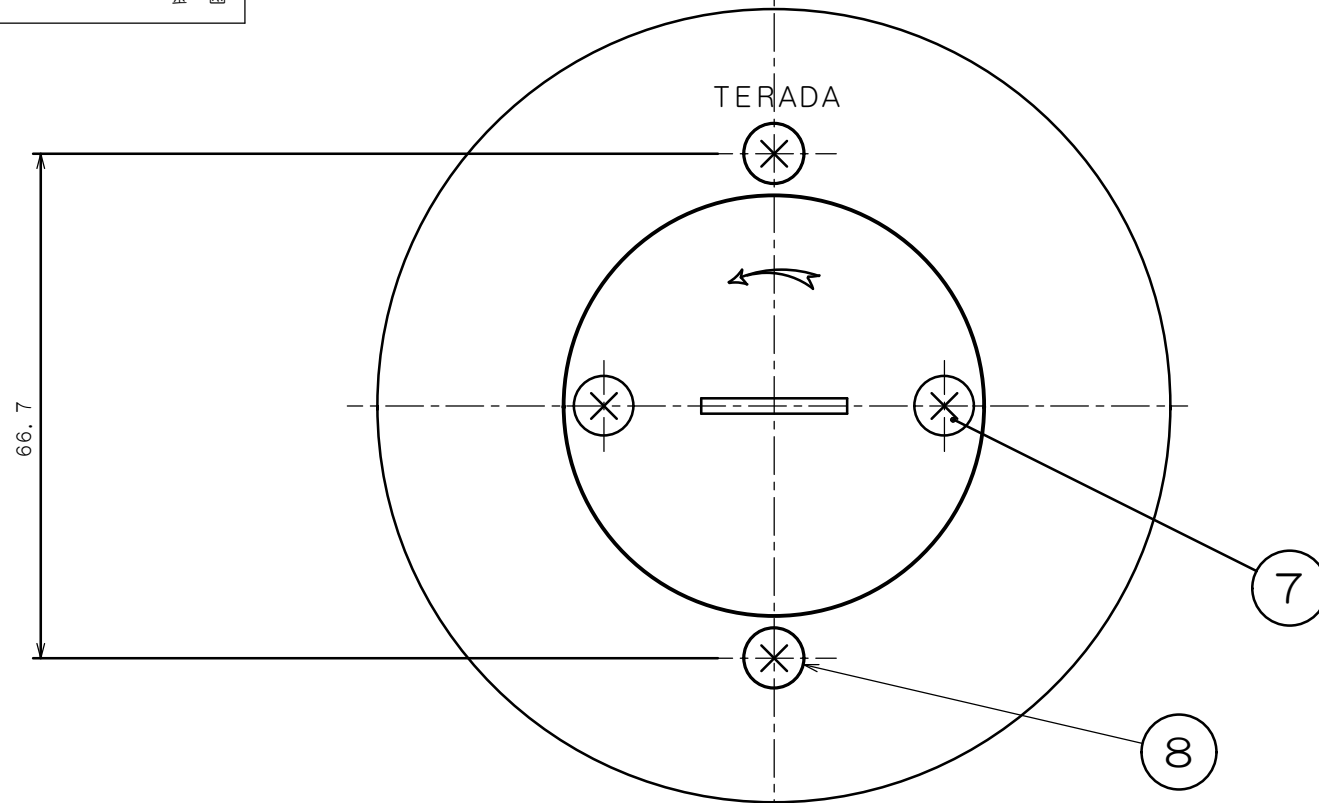


3F4818C 異図

来歴	担当	承認
△× 部材変更/H14-019	14.1.27 島村	14.1.28 鈴木
△× 部材削除/H14-202	14.7.15 島村	14.7.16 鈴木
△× 注記追加	15.12.24 塚原	16.1.25 鈴木



- 注1. 図中※印寸法は25mm以上に設置ください。
- 注2. 丸プラグはご使用出来ません。
- 注3. 樹脂製塗代カバーは適合いたしません。

(1)	10		119角P=66.7 丸穴カバー塗代付			市販品
(1)	9		119角深形 アウトレットボックス			市販品
2	8	4FPS30-B2	サラネジ	黄銅		M4×30 添付品
2	7	4HPR10-B2	丸サラネジ	黄銅		M4×10
1	6	F24B1614	5LCフタ	黄銅	バフ	
1	5	B14003	TFN51003			接地2P 15A 125V 2口
1	4	F23U1260	5LCパネ受	デルリン		
1	3	4F0763	5LECパネ	ステンレス		
1	2	3F1904	5LEC中筒	黄銅		
1	1	3F1903	5LECフロアプレート	黄銅	バフ	

数量	項目	図番	品名	材料	処理	寸法 & 記事
承認	05.5.26	村田	名称 上下動タイプコンセント			備付
検図	05.5.26	菊地	TFB50113			三角法
製図	05.5.26	三浦	旧品名: TFB-5LEC			尺度 1/1
設計	05.5.26	菊地	関連事項			図番
						3F4818C
						TERADA ELECTRIC WORKS CO., LTD.