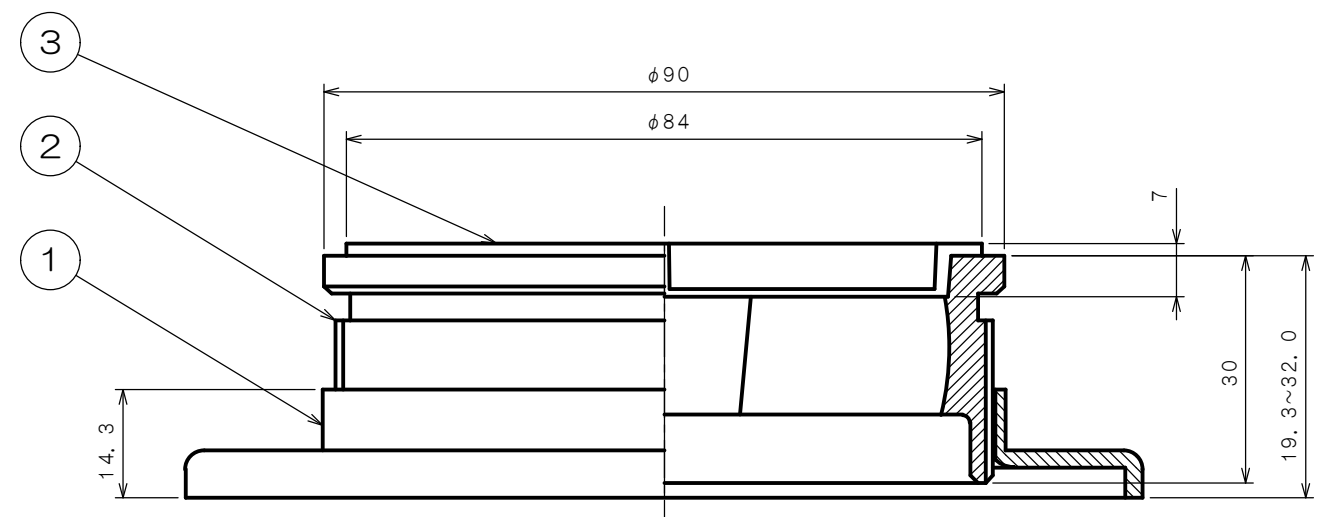
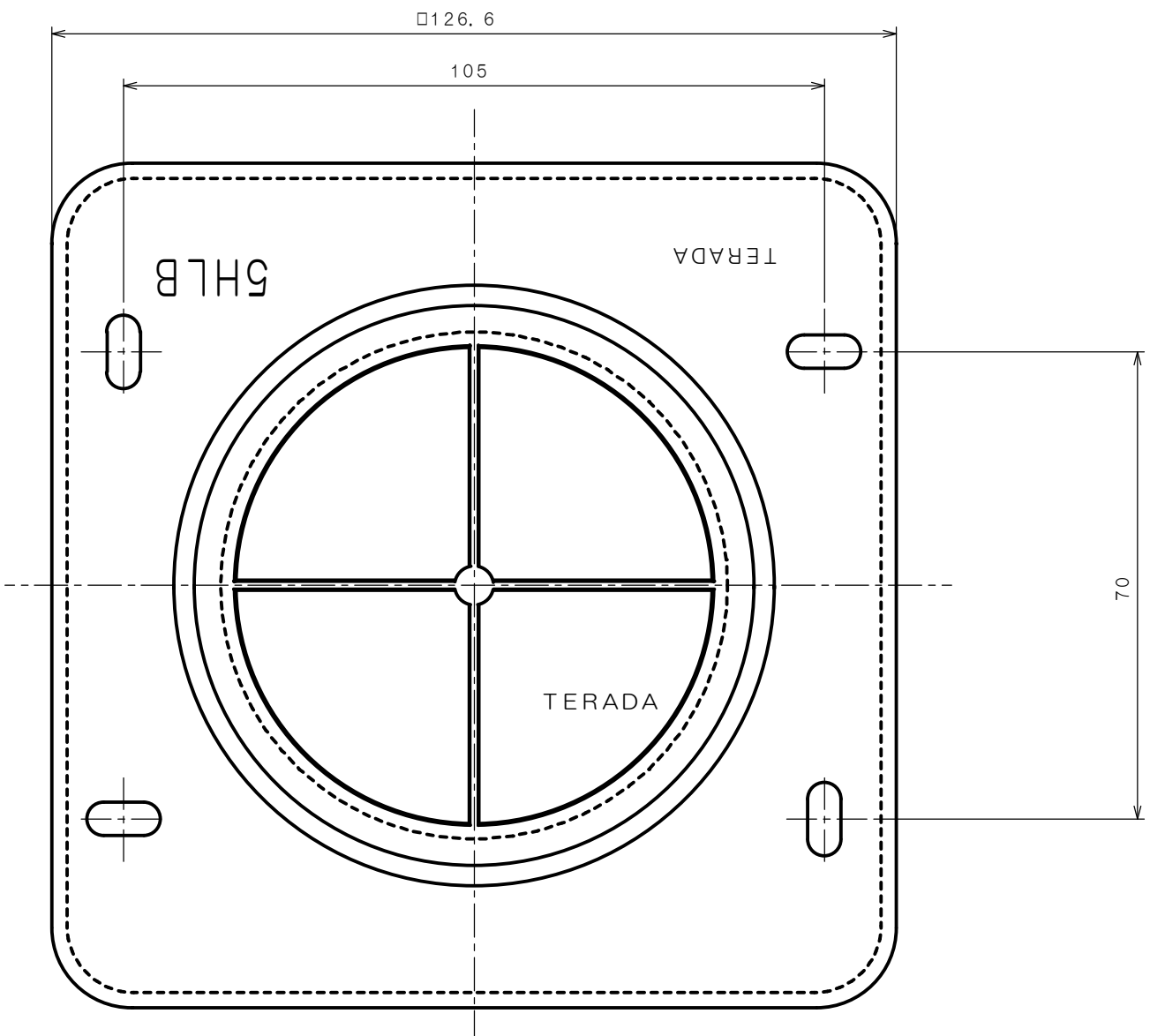


3F4744C 異図

来歴	担当	承認
△×3 刻印位置, 名称変更	07. 1. 10 ミウラ	菊地
△×1 調整寸法追記	11. 6. 15 遠藤	菊地
△×3 材料, 処理変更/H13-165	13. 7. 22 トリイ	13. 7. 22 スズキ



1	3	F24H0373	5型キャップ	ABS		
1	2	F23S0378	ニップルC	ZDC2	メッキ	
1	1	F23S0379	大角パー2	SPCC	メッキ	t=2.3
	項目 作業	図番	品名	材料	処理	寸法 & 記事
承認 05. 2. 7	吉野	名称 水平高低調整5型フロアベース			備付	三角法
検図 05. 2. 4	菊地	TFH50000				尺度 1/1
製図 05. 2. 1	三浦	旧品名: 5HLB				
設計 05. 2. 1	菊地	関連事項		図番 3F4744C		
TERADA ELECTRIC WORKS CO., LTD.						