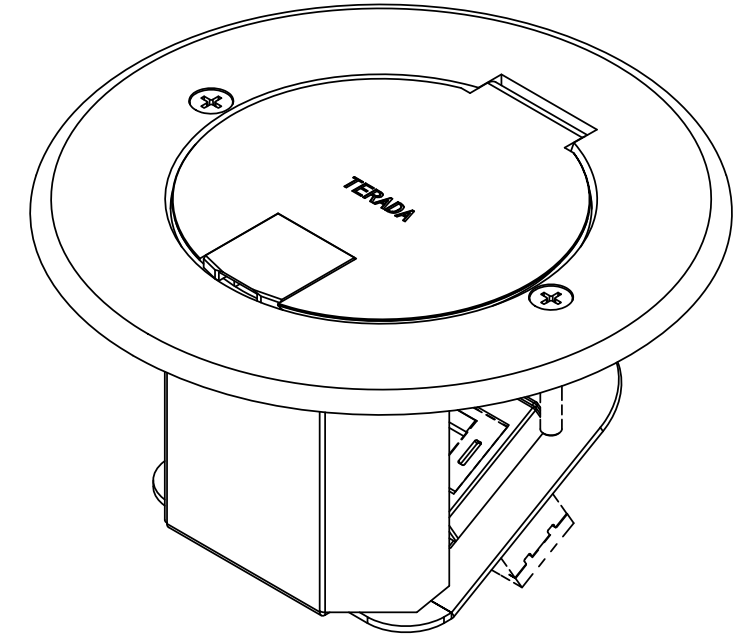
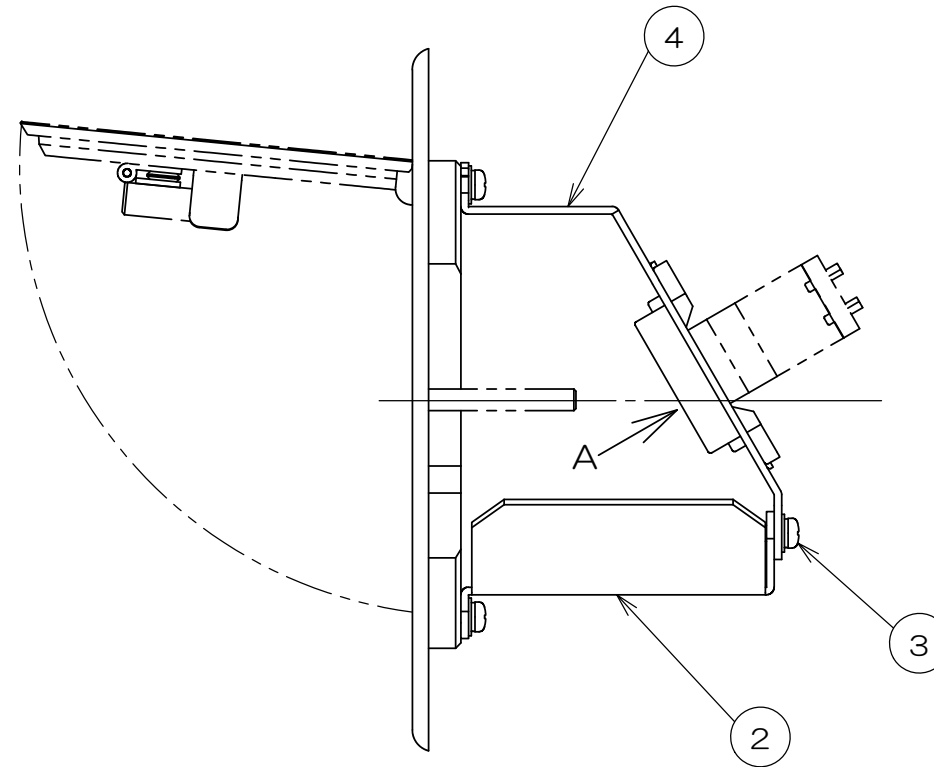
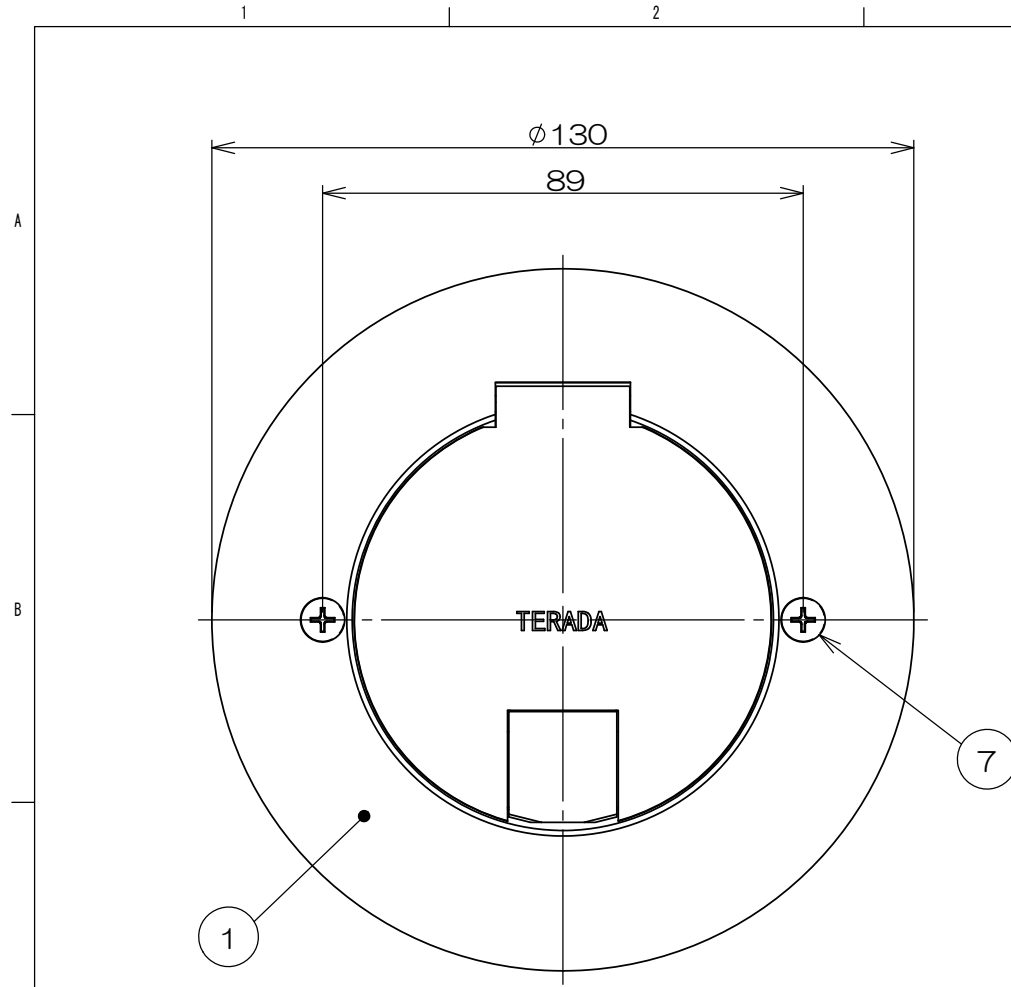


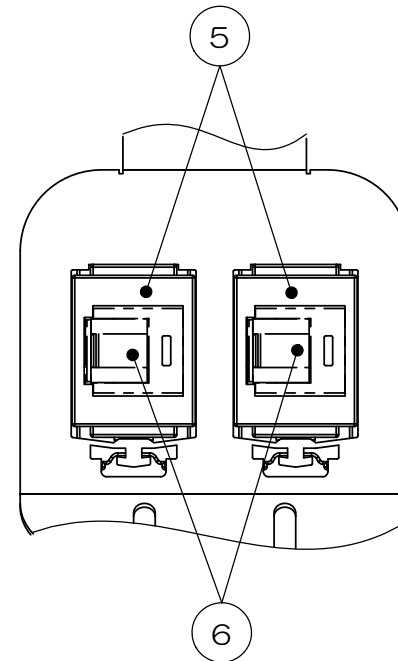
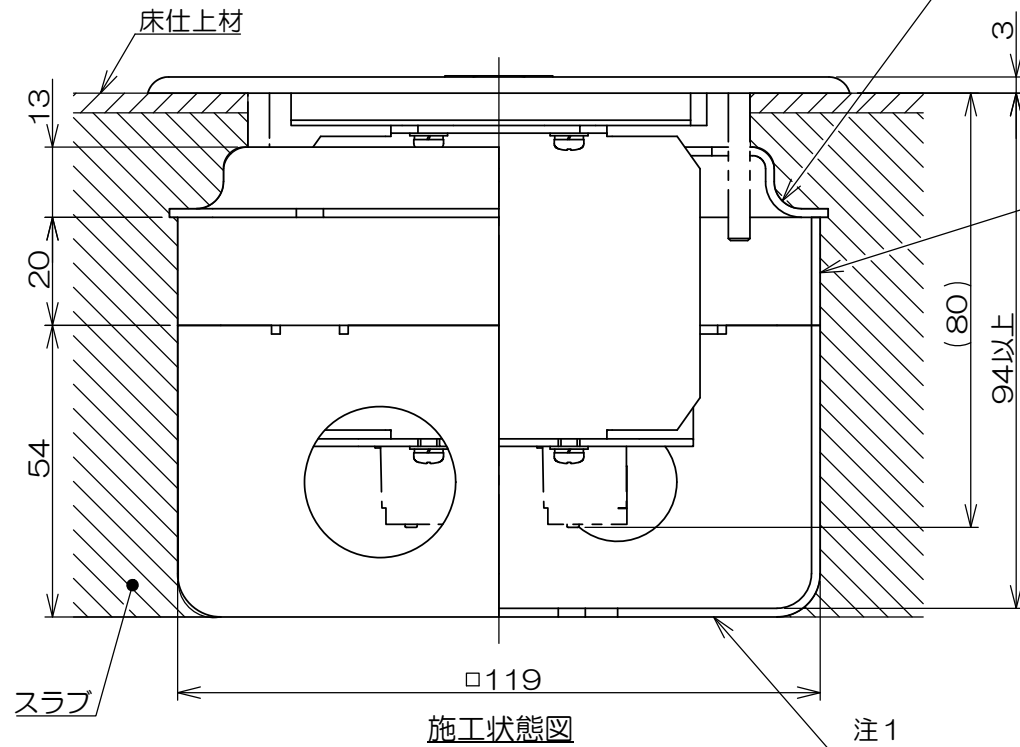
	来 歴	担当	承認
△ x	SW化のため全面書換/H22-120	2022.4.6 片山	2022.4.12 西村



注1
鉄製大四角大丸穴塗代カバー (P=89mm)
(市販品)

注1
119角20H継棒
(市販品)

注1
鉄製大四角深型アウトレットボックス
(市販品)



- 注1. 本機の取付けには、鉄製大四角深型アウトレットボックス、119角20H継棒、鉄製大四角大丸穴塗代カバー (P=89mm) が打込んでおく必要があります。
2. ⑥CAT6モジュラジャックは添付品です。
配線ケーブル圧接後、⑤JISプレート用アダプタに本図通り取付けてください。
3. 樹脂製塗代カバーは適合いたしません。

2	7		サラネジ			M4×30 添付品
2	6		CAT6モジュラジャック			バンドウイット 添付品
2	5		JISプレート用アダプタ			
1	4		C5M2取付板			
6	3		ナベネジ			M3×6
1	2		カバー-S			
1	1		3-20KCプレート, P=89			

数量	項目	図番	品名	材料	処理	寸法&記事
承認	2005.1.20	吉野	名称	プラグ収納コンセント		備付
検 図	2005.1.18	菊地		TFB40198		三角法 尺度
製 図	2005.1.18	三浦	関連事項	図 番		3F4717C
設 計	2005.1.18	菊地	株式会社TERADA			