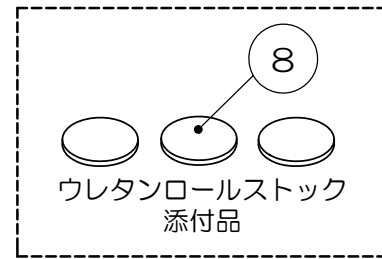
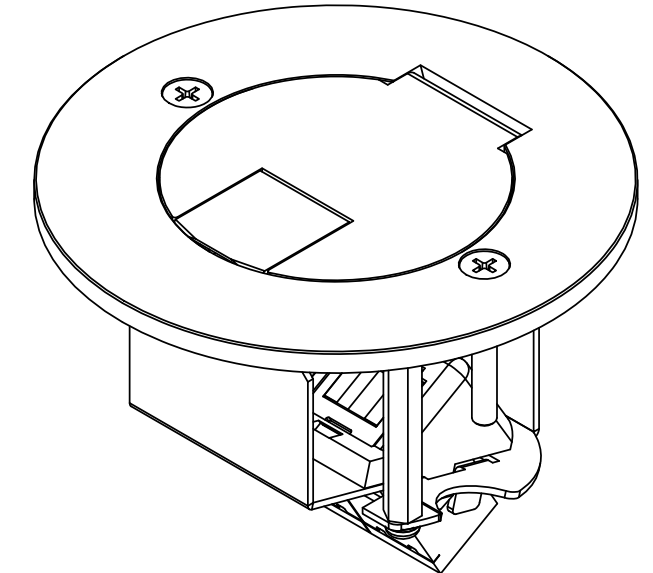
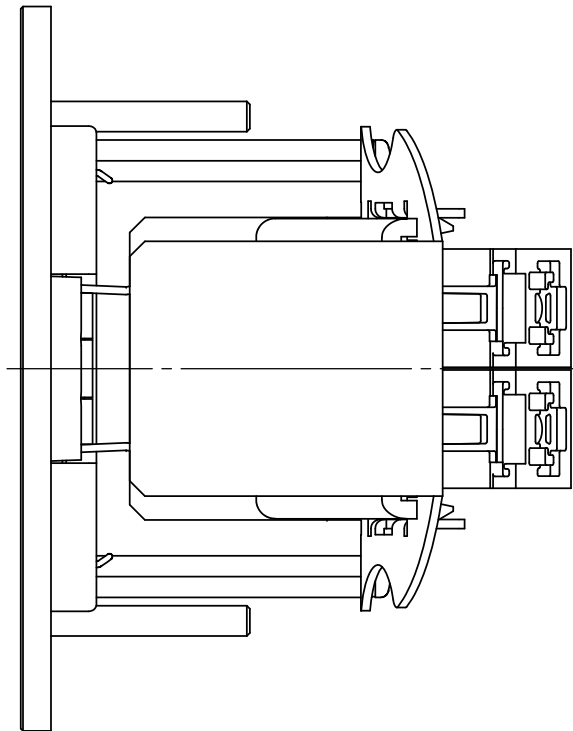
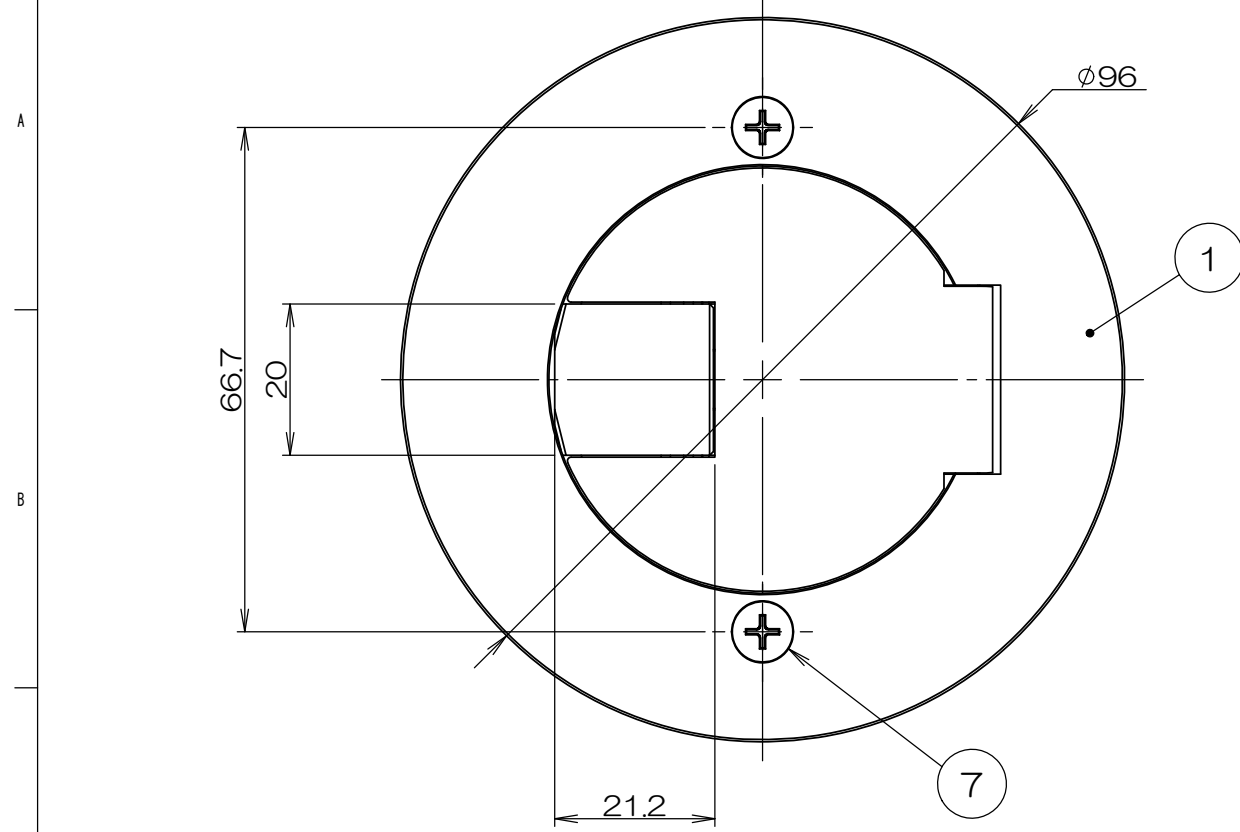
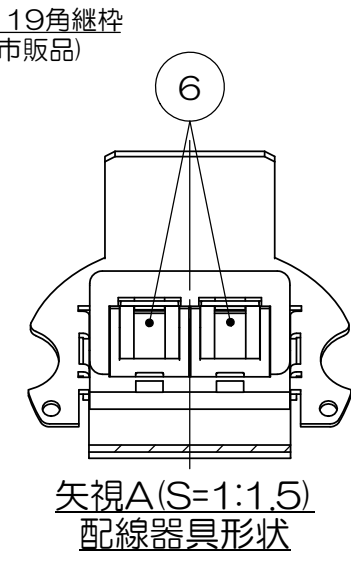
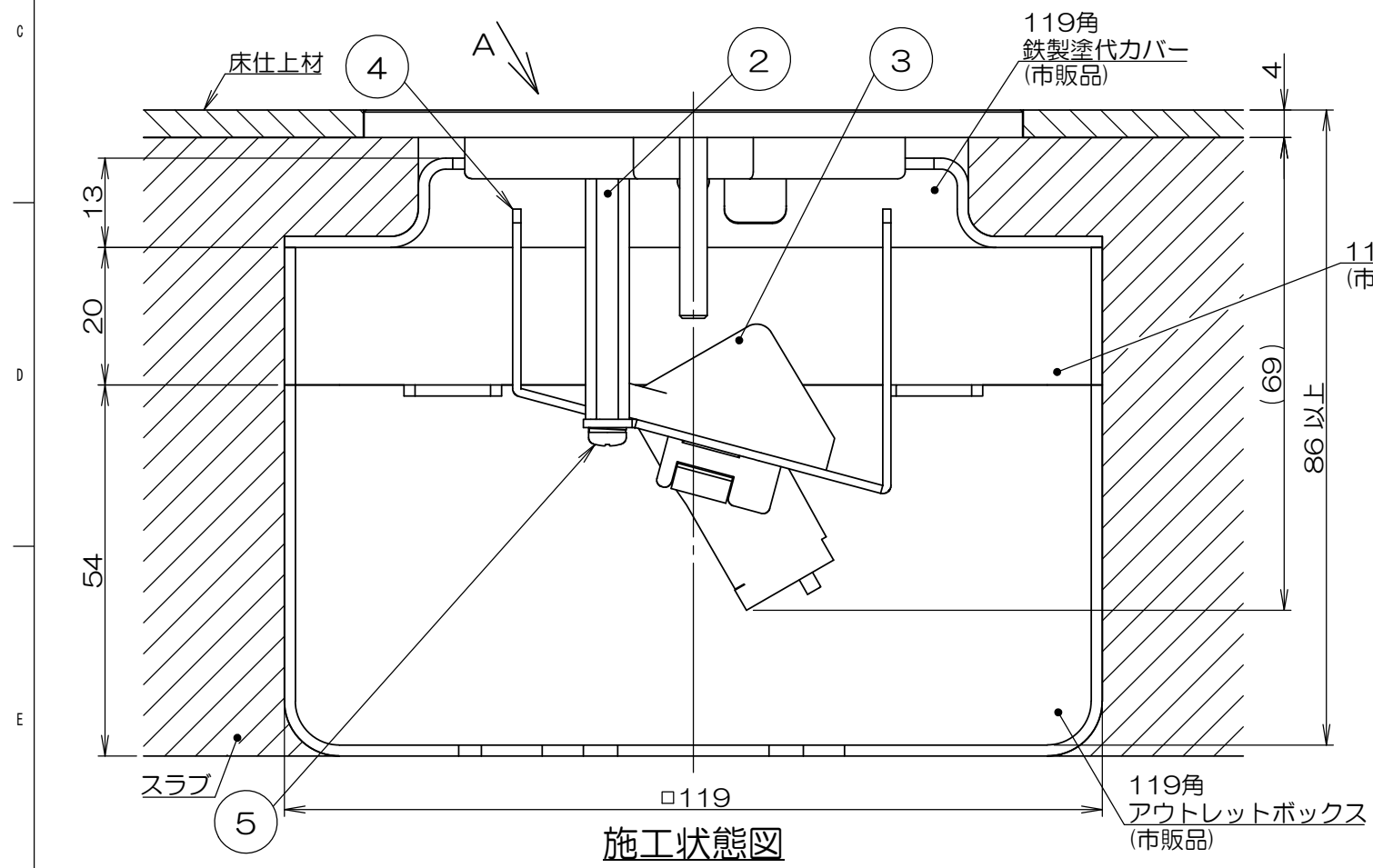


来歴		担当	承認
△ x 1	項目5処理変更	'06.4.21 ミウラ	菊池
△ x	ネジ数量・形状修正/H14-041	'14.2.17 島村	'14.2.18 鈴木
△ x	注記追加	'15.12.25 浅原	'16.1.25 鈴木
△ x	項目3追加・全面書換/H17-165	'17.4.28 島村	'17.5.31 鈴木



- 注1. 本製品は樹脂製塗代カバーには適合致しません。
 注2. 本図は組立状態を示します。
 注3. ⑥モジュラジャックは添付品です。
 注4. ⑥モジュラジャックに配線ケーブルを圧接後、
 ③アダプタに取り付けてください。



数量	項目	図番	品名	材料	処理	寸法&記事
3	8		ウレタンロールストック			高さ調節用 添付品
2	7		サラネジ	ステンレス		M4×50 添付品
2	6		CAT6モジュラジャック			添付品
2	5		ナベネジ			
1	4		3-15KC用取付板			
1	3		2ポート用傾斜型アダプタ			
2	2		3-15KC-06スペーサ			
1	1		3-15KCAプレートASS	アルミ		

承認	検図	製図	設計	名称	備付	三角法
'05.1.20	'05.1.18	'05.1.17	'05.1.17	プラグ収納コンセント TFB33シリーズ TFB33798R		尺度 1:1
吉野	菊池	三浦	菊池	関連事項 *	図番 3F4716C	
TERADA ELECTRIC WORKS CO., LTD.						