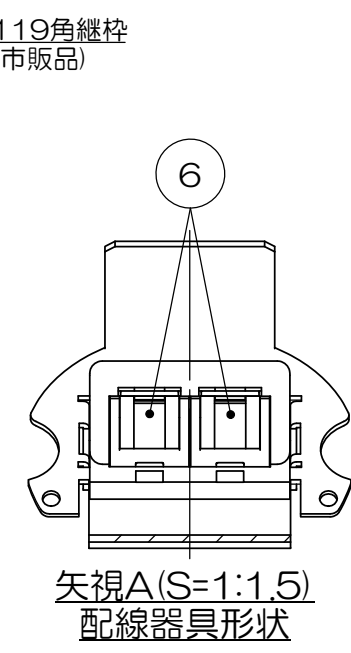
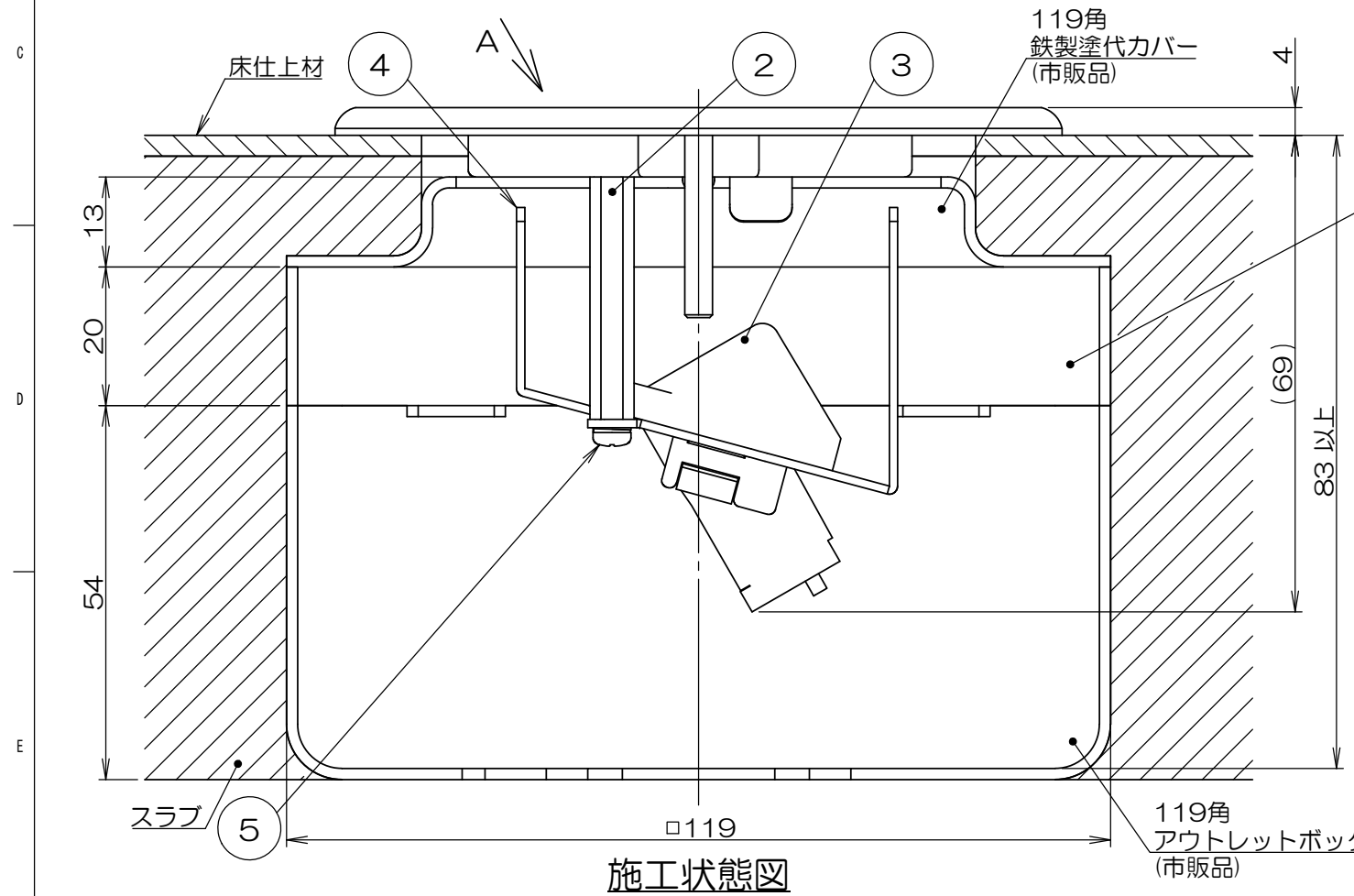
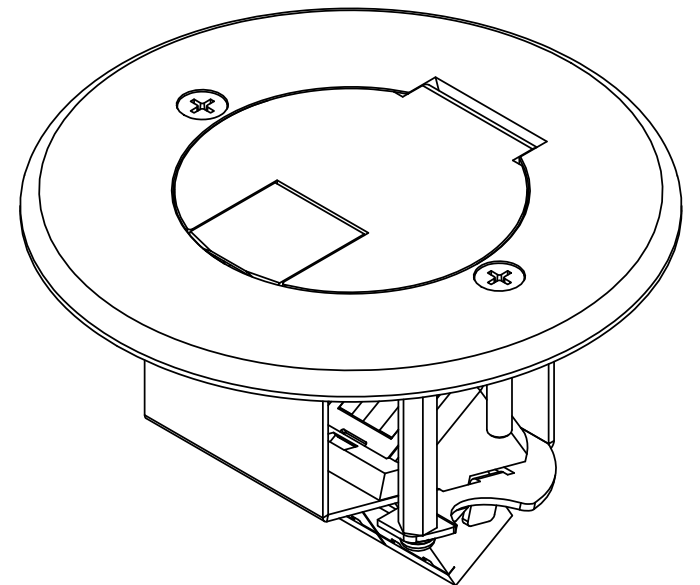
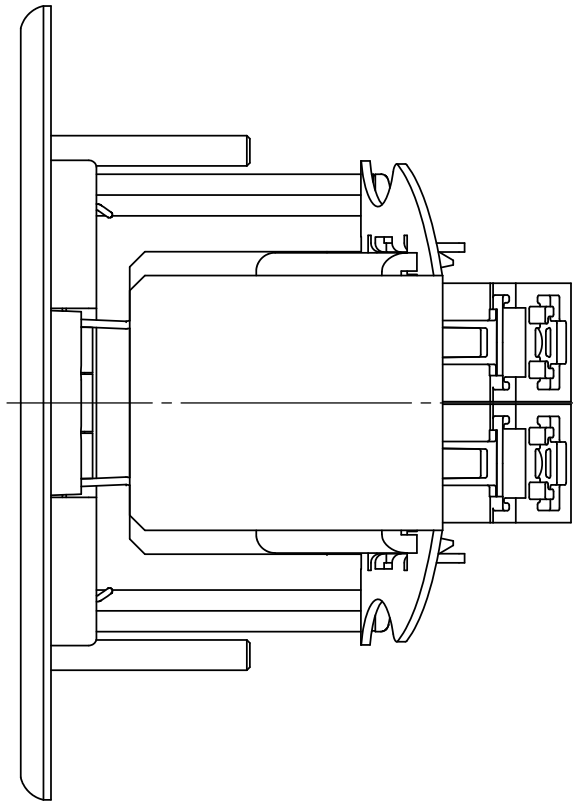
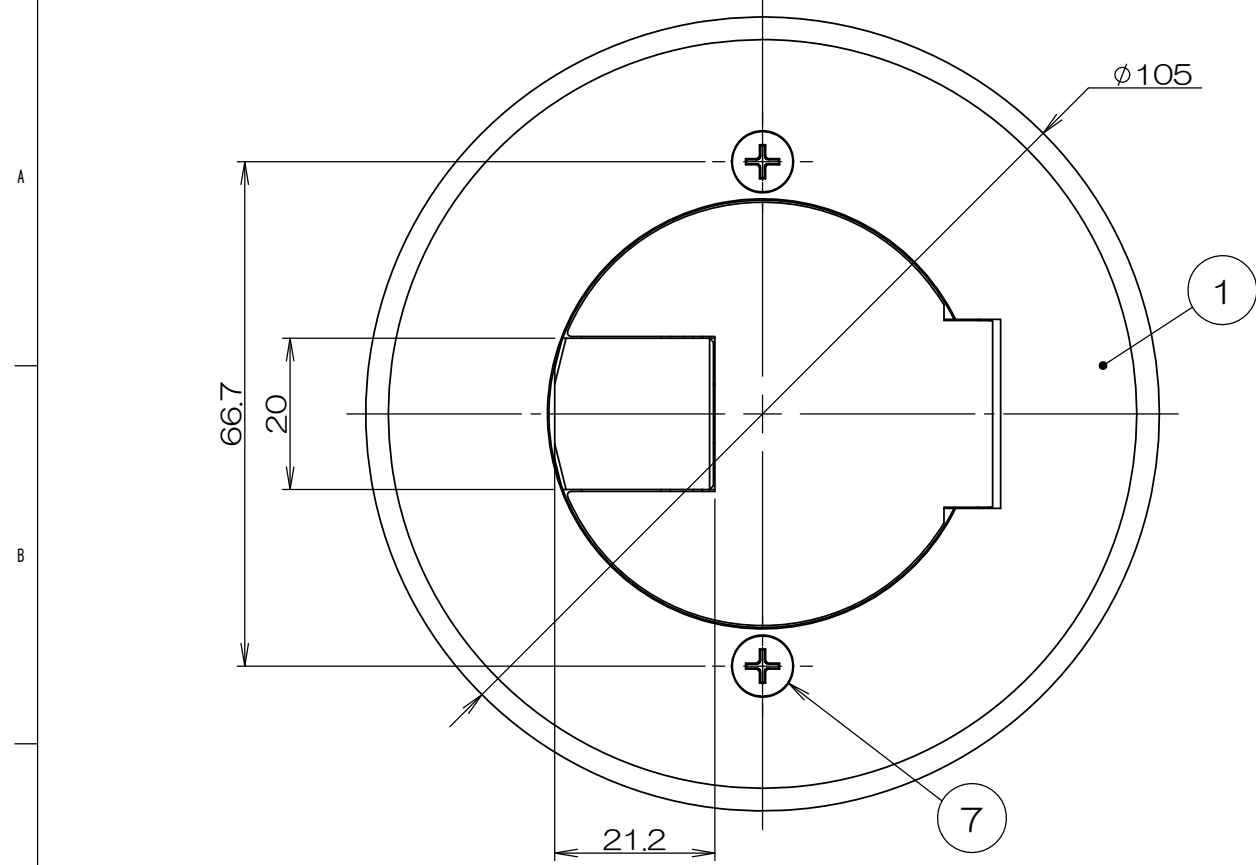


3F4715C 概図

来歴		担当	承認
△ x 1	項目5処理変更	'06.4.20 ミツラ	'06.4.21 きくら
△ x	ネジ数量・形状修正/H14-041	'14.2.17 島村	'14.2.18 鈴木
△ x	注記追加	'15.12.24 塚原	'16.1.25 鈴木
△ x	項目3追加・全面書換/H17-165	'17.4.28 島村	'17.5.31 鈴木



- 注1. 本製品は樹脂製塗代カバーには適合致しません。  
 2. 本図は組立状態を示します。  
 3. ⑥モジュラージャックは添付品です。  
 4. ⑥モジュラージャックに配線ケーブルを圧接後、  
 ③アダプタに取り付けてください。

数量	項目	図番	品名	材料	処理	寸法&記事
2	7		サラネジ	ステンレス		M4×30 添付品
2	6		CAT6モジュラージャック			添付品
2	5		ナベネジ			
1	4		3-15KC用取付板			
1	3		2ポート用傾斜型アダプタ			
2	2		3-15KC-06スペーサ			
1	1		3-15KCAプレートASS	アルミ		

承認	検図	製図	設計	名称	備付	三角法
'05.1.20	'05.1.18	'05.1.17	'05.1.17	プラグ収納コンセント TFB33シリーズ TFB33798		尺度 1:1
吉野	菊池	三浦	菊池	関連事項 *	図番 3F4715C	
TERADA ELECTRIC WORKS CO., LTD.						