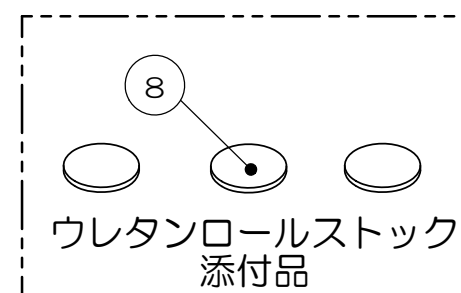
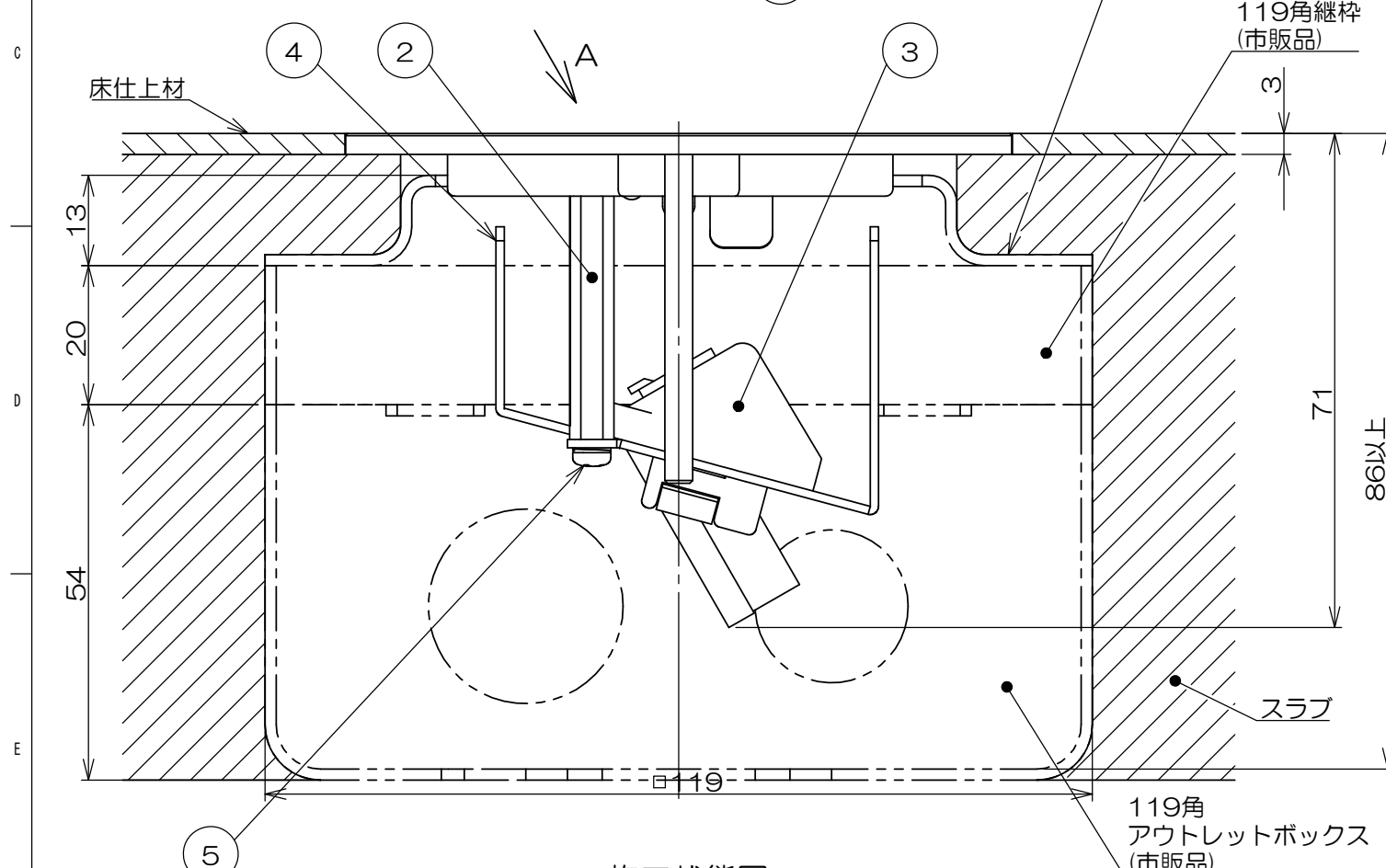
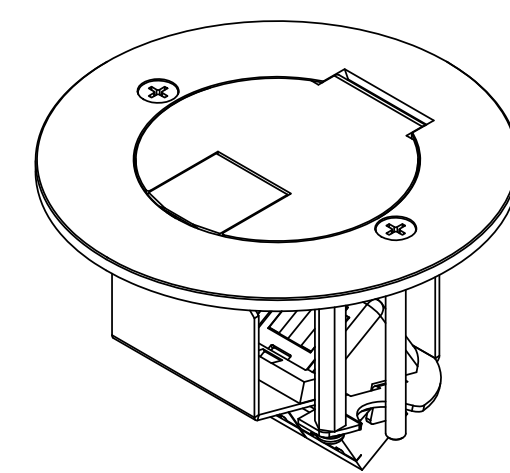
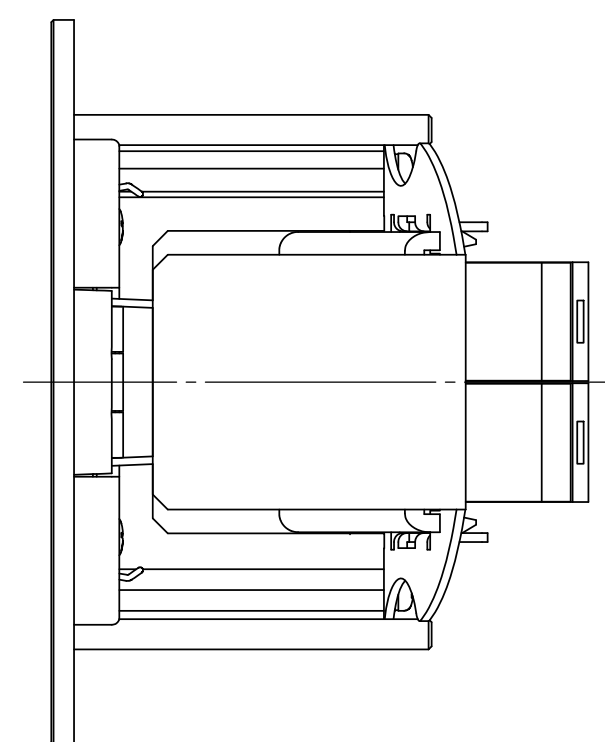
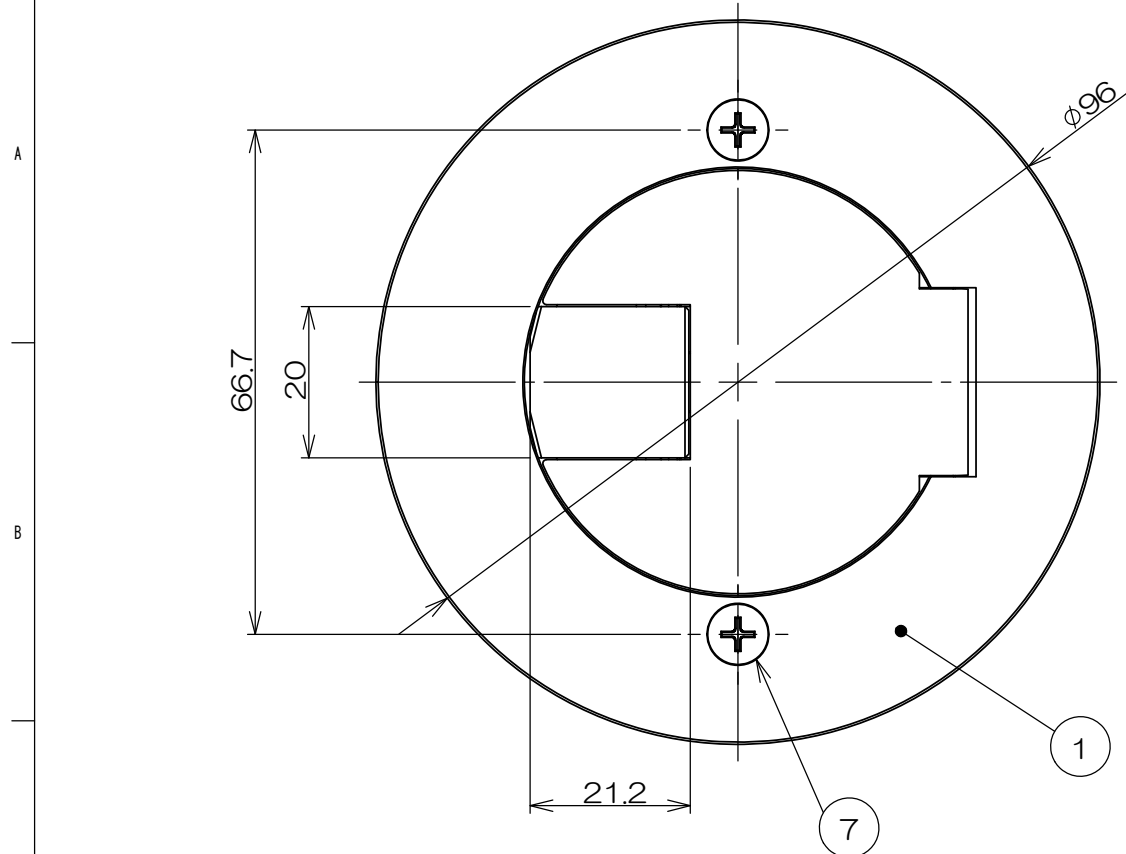
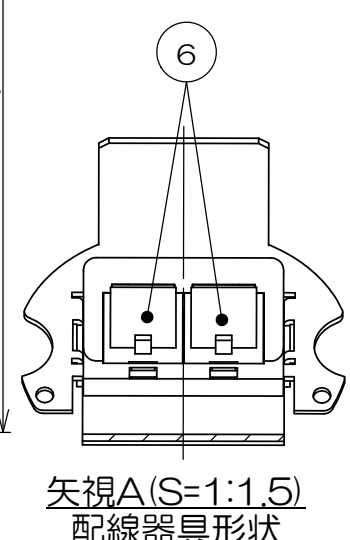


3F4148C 概図

来歴	担当	承認
△×1 項目5処理変更	'06.4.20 三浦	'06.4.21 きくら
△×1 モジュラジャック型番変更	'06.7.14 三浦	'06.7.18 きくら
△×1 ネジ数量・形状修正/H14-O41	'14.2.17 島村	'14.2.18 鈴木
△×1 注記追加	'15.12.24 塚原	'16.1.25 鈴木
△×1 形状変更の為、全面書換/H16-382	'16.12.6 高島	鈴木
△×1 項目3変更/H17-162	'17.4.27 高島	鈴木



注1. 本製品は樹脂製塗代カバーには適合致しません。
 2. 本図は組立状態を示します。
 3. ⑥モジュラジャックとダストカバーは添付品です。
 4. ⑥モジュラジャックに配線ケーブルを圧接後、③アダプタに取り付けてください。



数量	項目	図番	品名	材料	処理	寸法&記事
3	8		ウレタンロールストック			高さ調整用添付品
2	7		サラネジ	黄銅		M4×50 添付品
2	6		ダストカバー			添付品
2	6		6極6芯モジュラジャック			添付品
2	5		ナベネジ			
1	4		3-15KC用取付板			
1	3		2ポート用傾斜型アダプタ			
2	2		3-15KC-O6スペーサ			
1	1		3-15KCプレートASS	黄銅	パフ	Rカット

承認 '03.3.28 吉野	検図 '03.3.28 菊地	製図 '03.3.19 三浦	設計 '03.3.19 菊地	名称 バリアフリー プラグ収納コンセント TFB30シリーズ TFB30186R	備付	三角法 尺度 1:1
関連事項 *				図番 3F4148C	TERADA ELECTRIC WORKS CO., LTD.	

施工状態図

矢視A(S=1:1.5)
配線器具形状