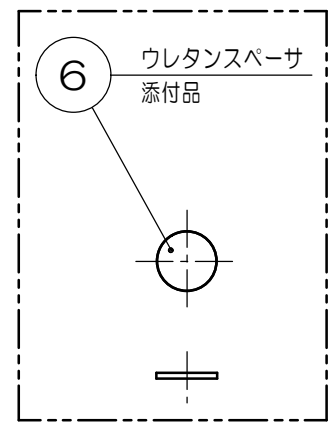
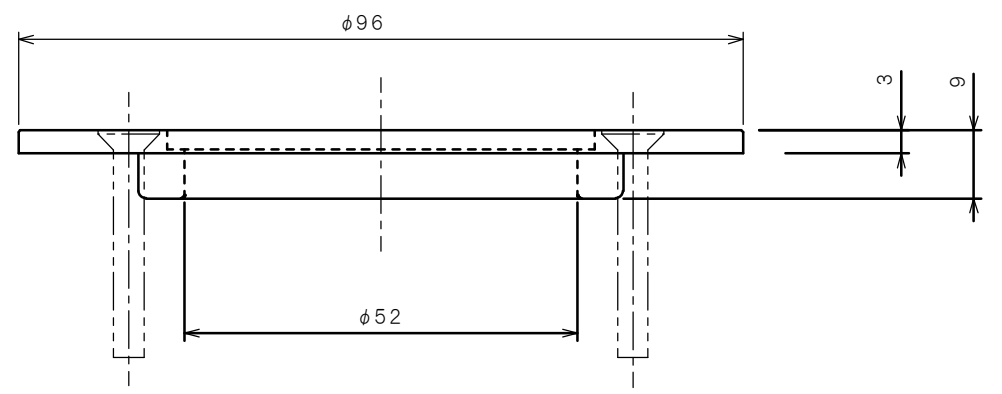
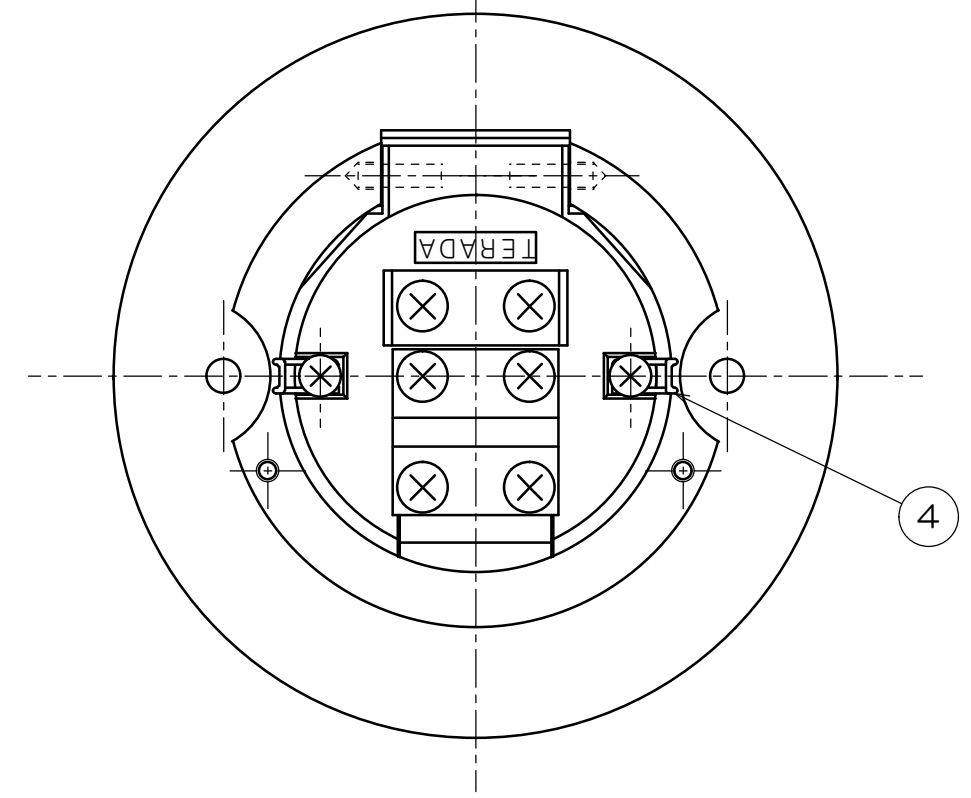
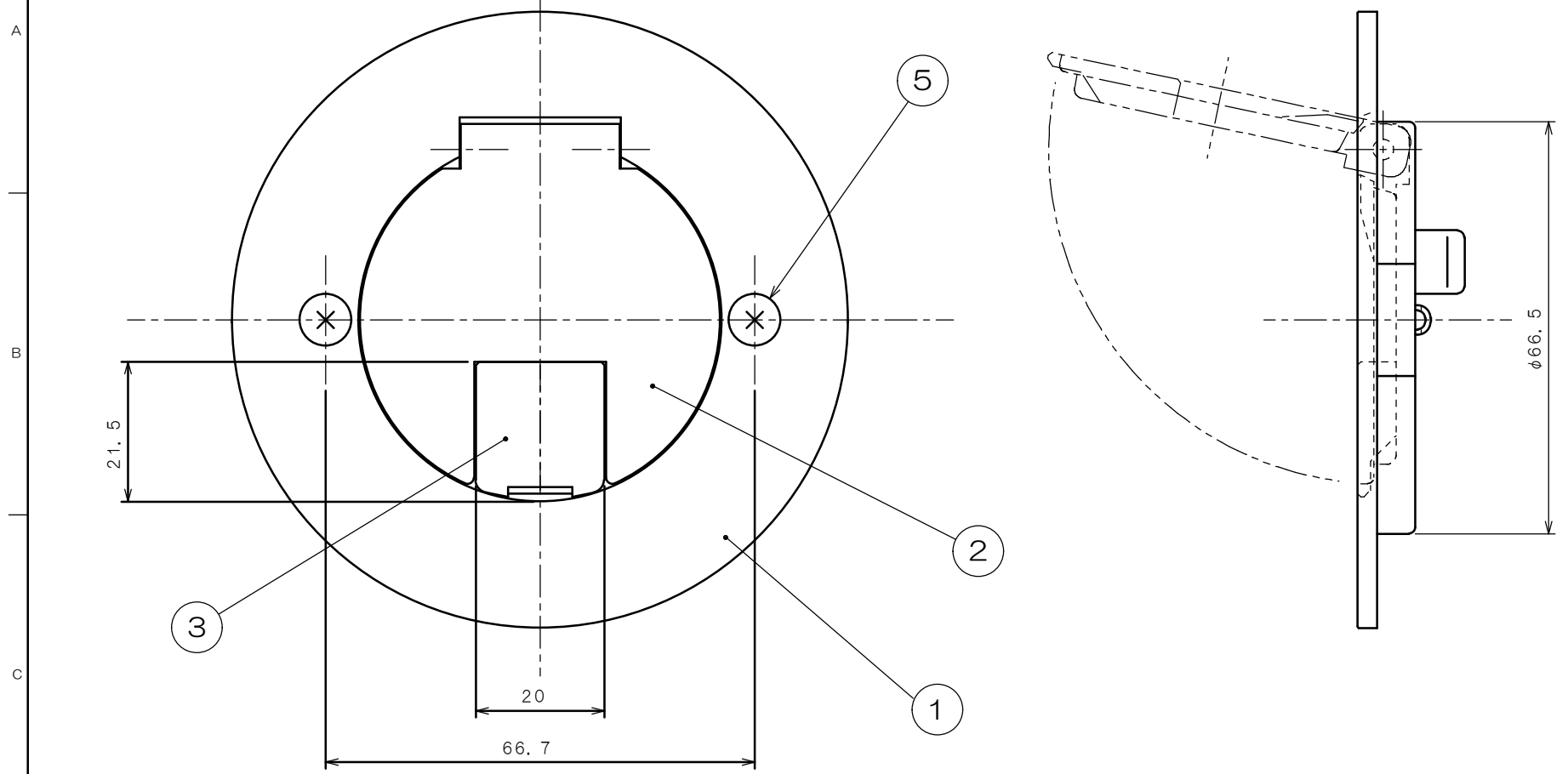


来歴	担当	承認
△× ネジ数量・形状修正/H14-041	14.2.17 島村	14.2.18 鈴木
△× 注記追加	15.12.24 塚原	16.1.25 鈴木



注1. 樹脂製塗代カバーは適合いたしません。

数量	項目	図番	品名	材料	処理	寸法 & 記事
3	6	TM-182-832-8	ウレタンスペーサ			高さ微調整用 添付品
2	5	4FPS50-B2	サラネジ M4×50	黄銅		添付品
2	4	4F1170	キャッチ	SUS		
1	3	F24B0709	小扉	黄銅	バフ	
1	2	3F3304	3-15KCフタ	黄銅	バフ	
1	1	3F3303-04	3-15KCフロアプレート	黄銅	バフ	Rカット

承認 '03.3.28 吉野	名称 通線プレート TFB30180R 旧型番: TFB-3-15KC, Rカット	備付	三角法 尺度 1/1
検図 '03.3.28 菊地	関連事項	図番 3F4147C	
製図 '03.3.19 三浦	TERADA ELECTRIC WORKS CO., LTD.		
設計 '03.3.19 菊地			