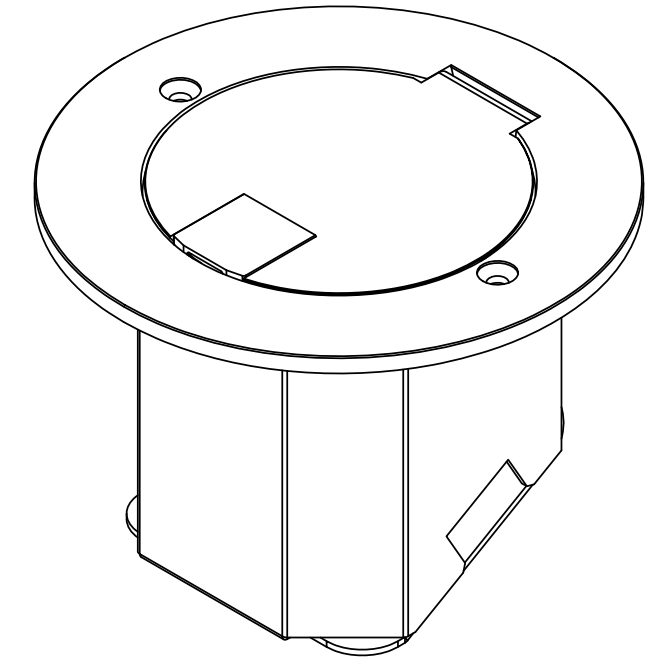
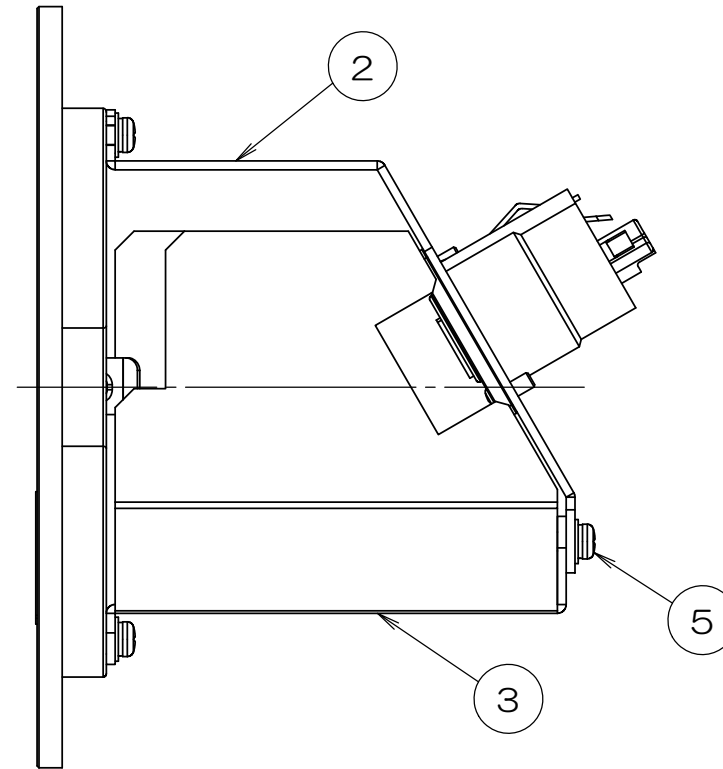
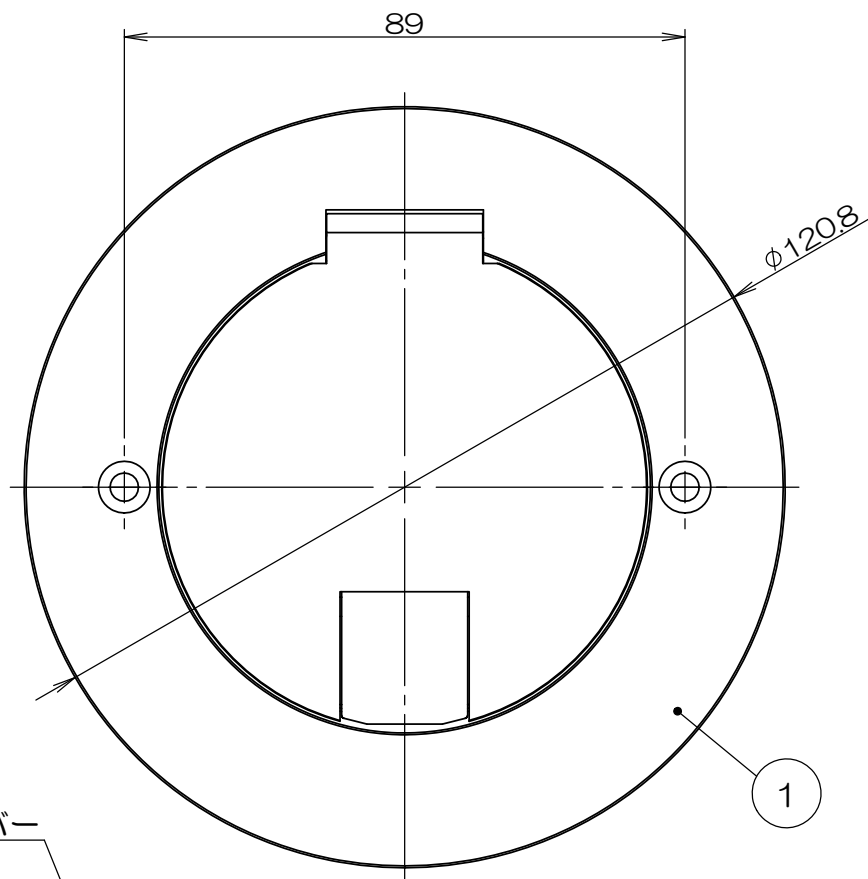
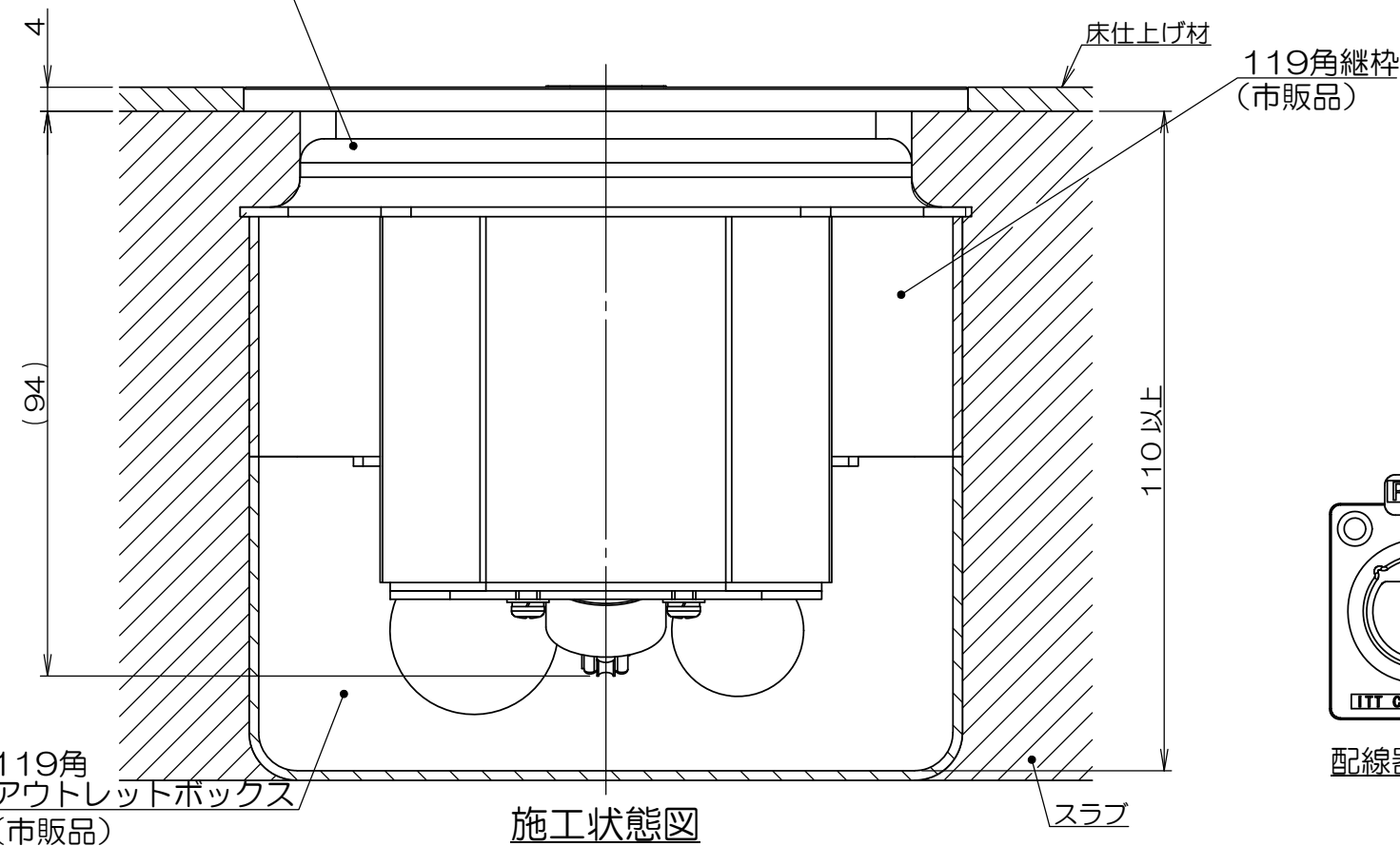


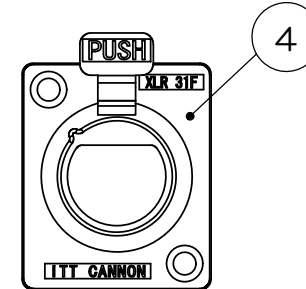
来歴		担当	承認
△1 × 1	TERADAマーク削除	'05.6.30三浦	'05.7.4菊地
△2 × 1	器具変更	'11.11.25高島	'11.11.29菊地
△3 ×	全面書換/H14-132	'14.5.29島村	'14.6.2鈴木
△4 ×	注記追加	'15.12.25塚原	'16.1.25鈴木



119角製塗代カバー
(市販品)



施工状態図



配線器具形状

注1.樹脂製塗代カバーは適合いたしません。

数量	項目	図番	品名	材料	処理	寸法&記事
3		TM-182-832-8	ウレタンロールストック			添付品
2		4FPS50-SU	サラネジ	ステンレス		M4×50 添付品
6	5	3NPS6+SW+WB-S7	ナベネジ	鋼	メッキ	M3×6
1	4	XLR-3-31-F77	レセプタクル			
1	3	3F6635	カバー-W			
1	2	3F2023	3-20KC-XLR取付板	鋼板	メッキ	
1	1	B02015-03	3-20KCAフレートRカットP-89ASSショットレール	アルミ合金	ショットプラスト	

承認	検図	製図	設計	名称	備付	三角法
'03.3.28	'03.3.28	'03.3.24	'03.3.24	TFB44799R		尺度
吉野	菊地	三浦	菊地	関連事項 TFB3-20KCA-XLR,Rカット,P=89	図番 3F4146C	△
				TERADA ELECTRIC WORKS CO., LTD.		