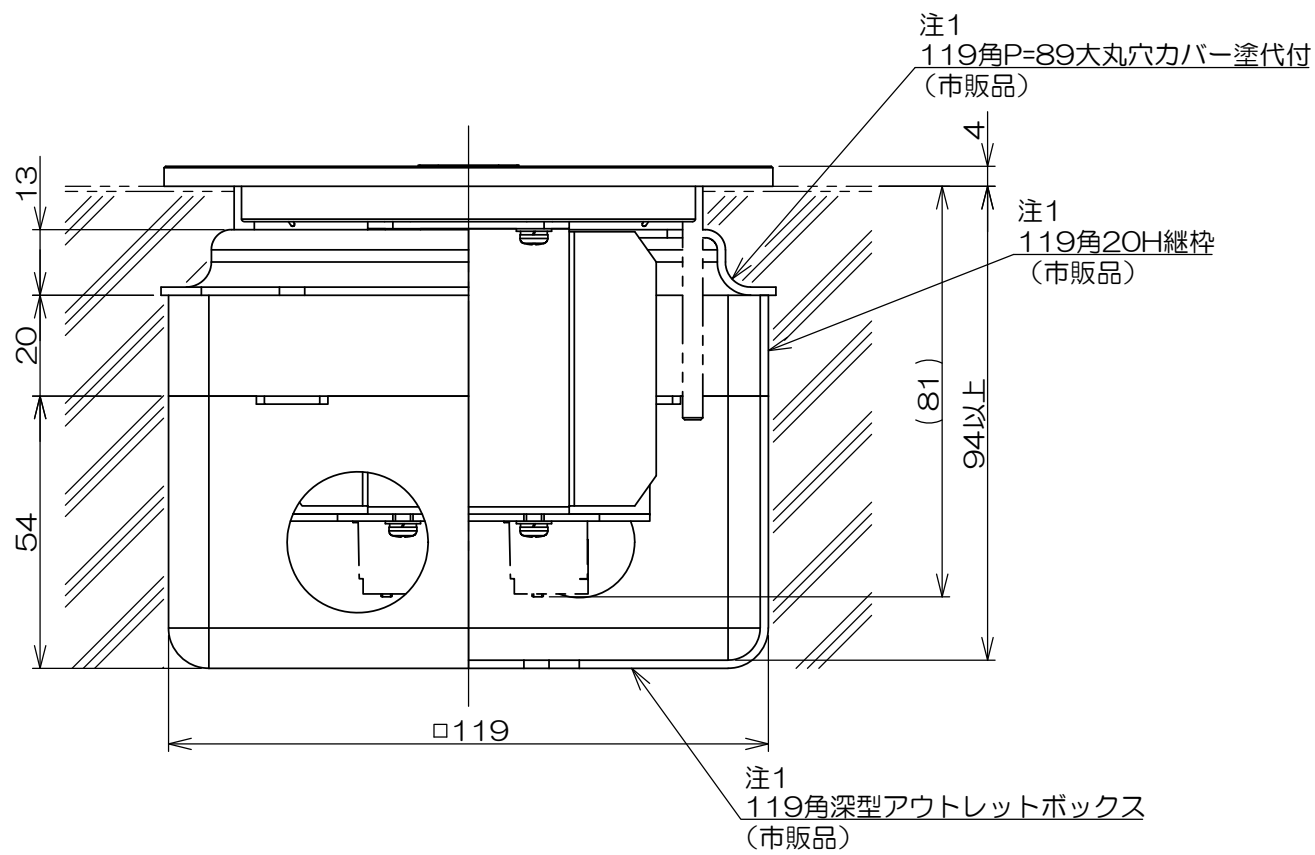
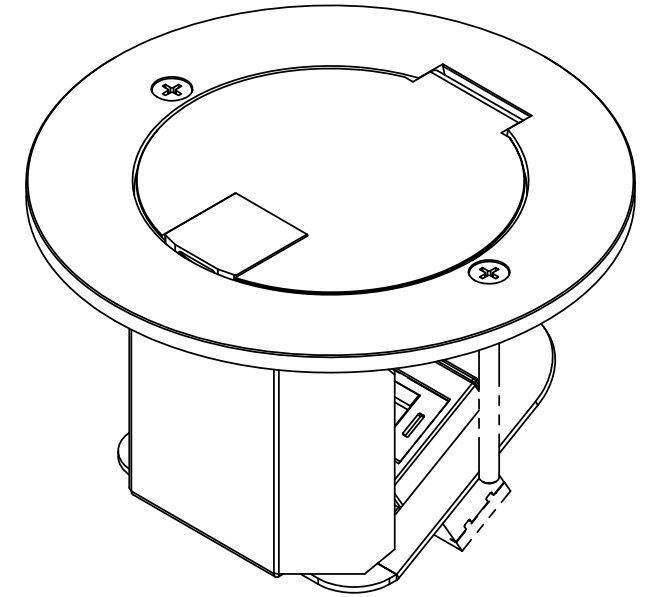
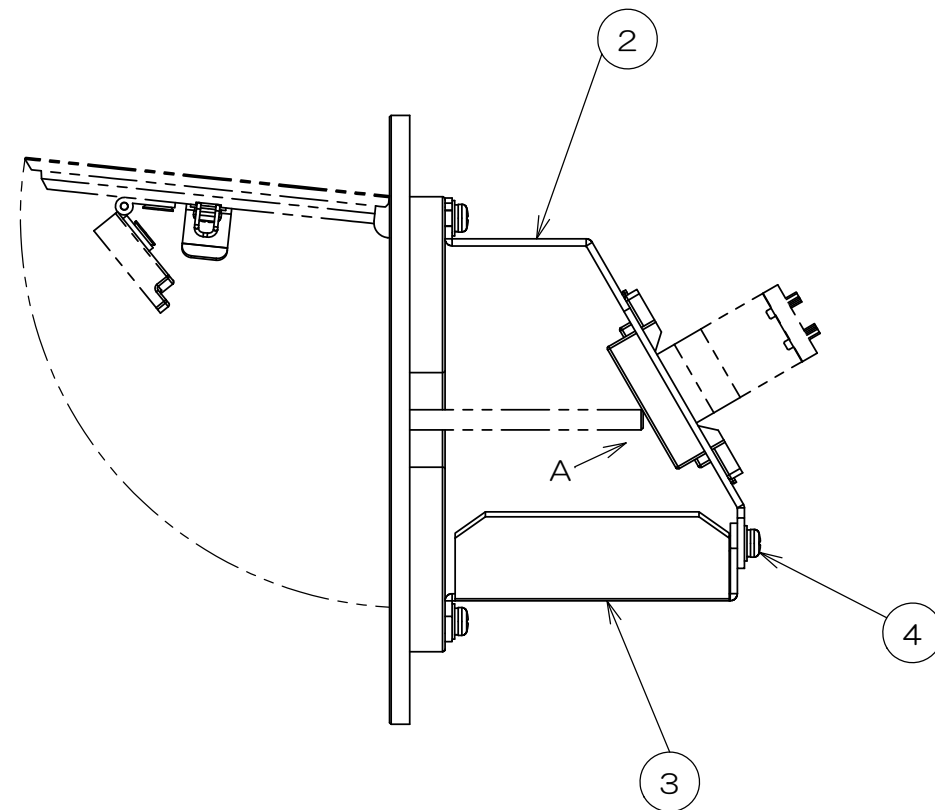
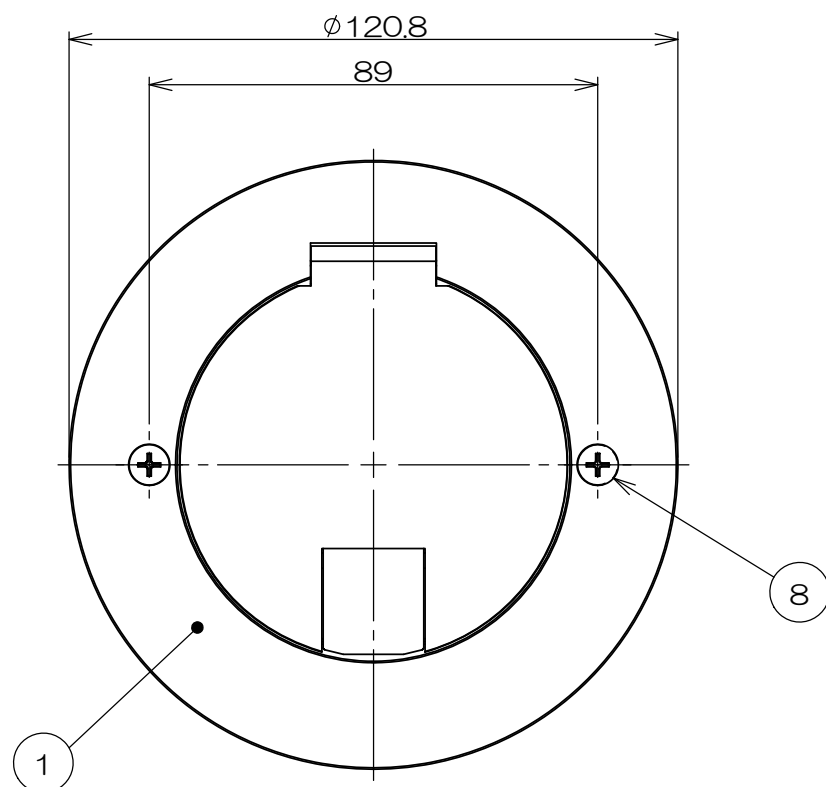
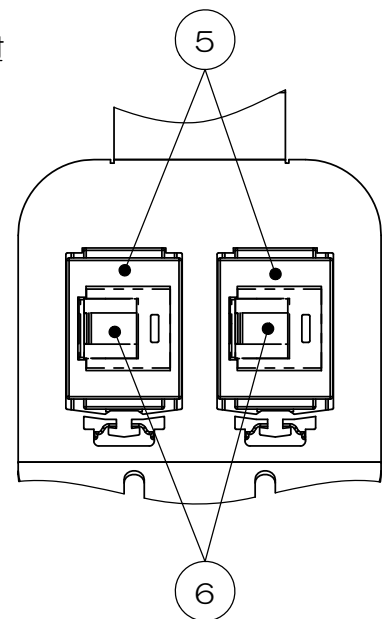


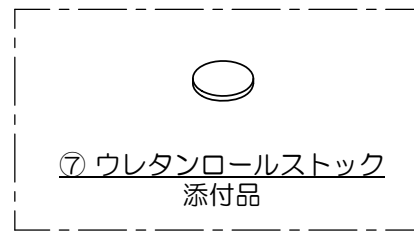
	来歴	担当	承認
△x	部材変更、SW比の為全面書換 /H20-405	2020.10.14 出口	2020.11.12 馬木



コンクリート打込み状態図



矢視 A



- 注記1. 本機の取付には、119角深型アウトレットボックス、119角20H継柱、119角P=89大丸穴カバー塗代付が打込んであることが必要です。
- ⑥のモジュラジャックは添付品です。  
配線ケーブル圧接後、⑤のJISプレート用アダプタに本図指示通り取付けて下さい。
  - 樹脂製塗代カバーは適合いたしません。

数量	項目	図番	品名	材料	処理	寸法&記事
2	8		サラネジ			M4x50 添付品
3	7		ウレタンロールストック			高さ調整用 添付品
2	6		CAT5Eモジュラジャック			添付品
2	5		JISプレート用アダプタ			
6	4		ナベネジ			M3x6
1	3		カバーS			
1	2		C5M2取付板			
1	1		3-20KCAプレート Rカット P=89ASS ショットパレル	アルミ	パレル 研磨	

承認 2003.03.28   吉野	名称	備付	三角法
検図 2003.03.28   菊池	TFB44793R		尺度
製図 2003.03.24   三浦			1:1.5
設計 2003.03.24   菊池	関連事項	図番	
		3F4145C	
<b>株式会社TERADA</b>			