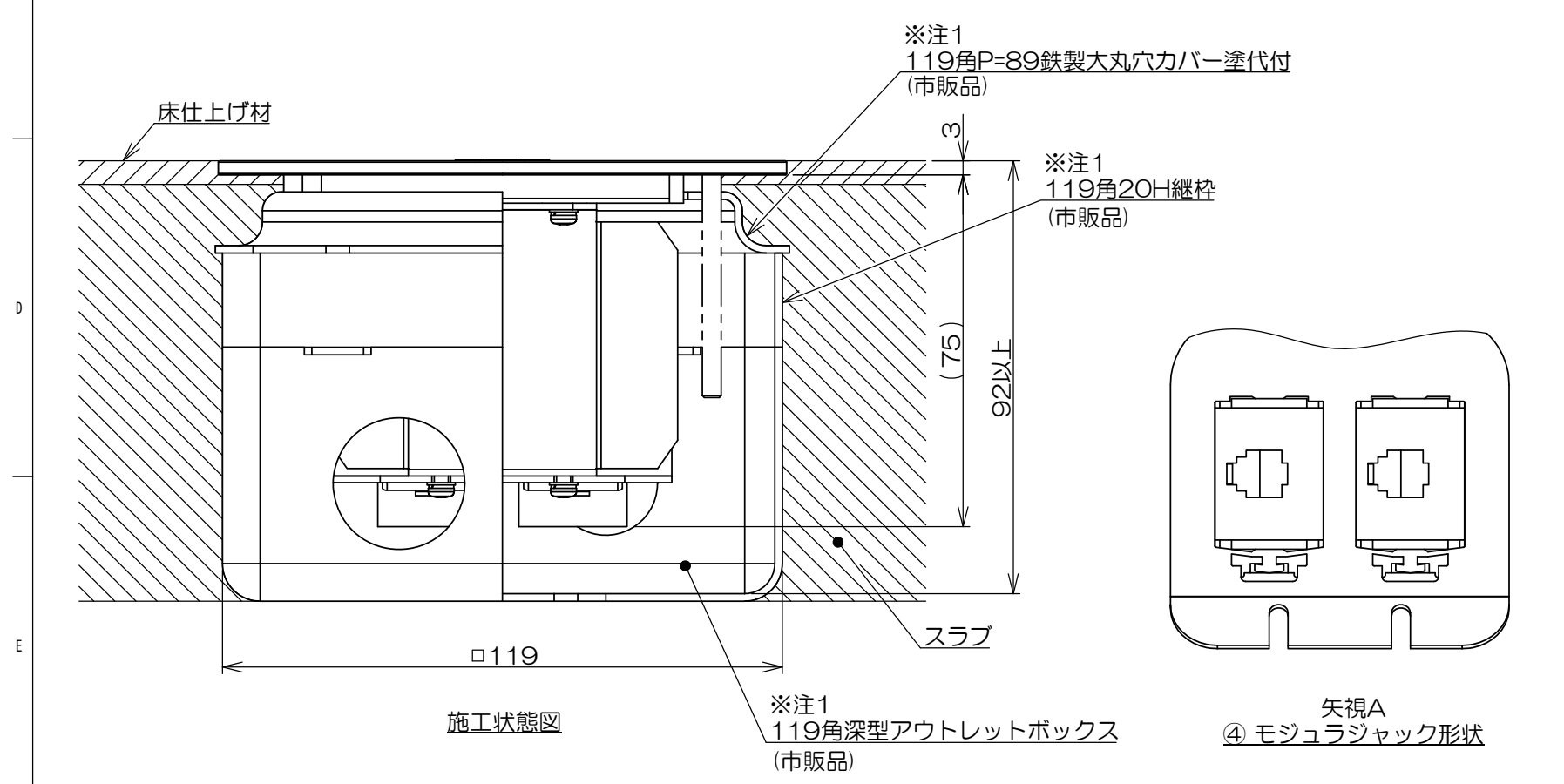
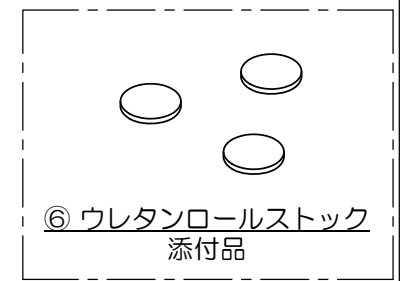
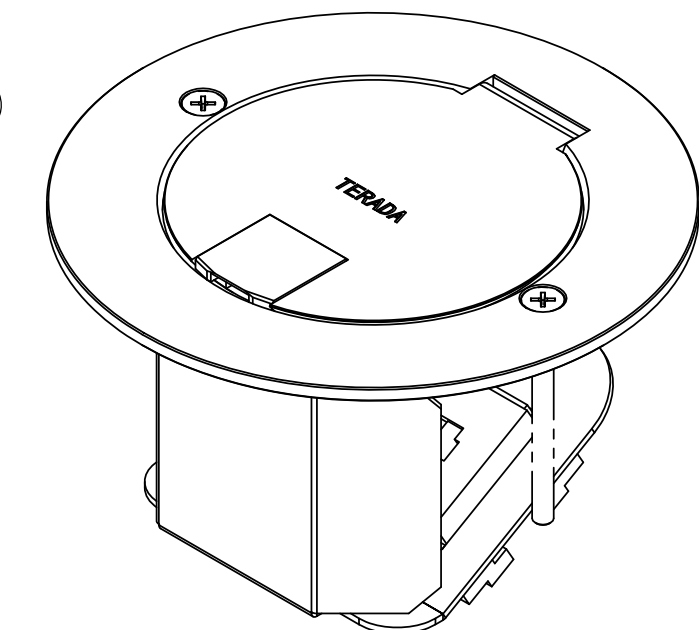
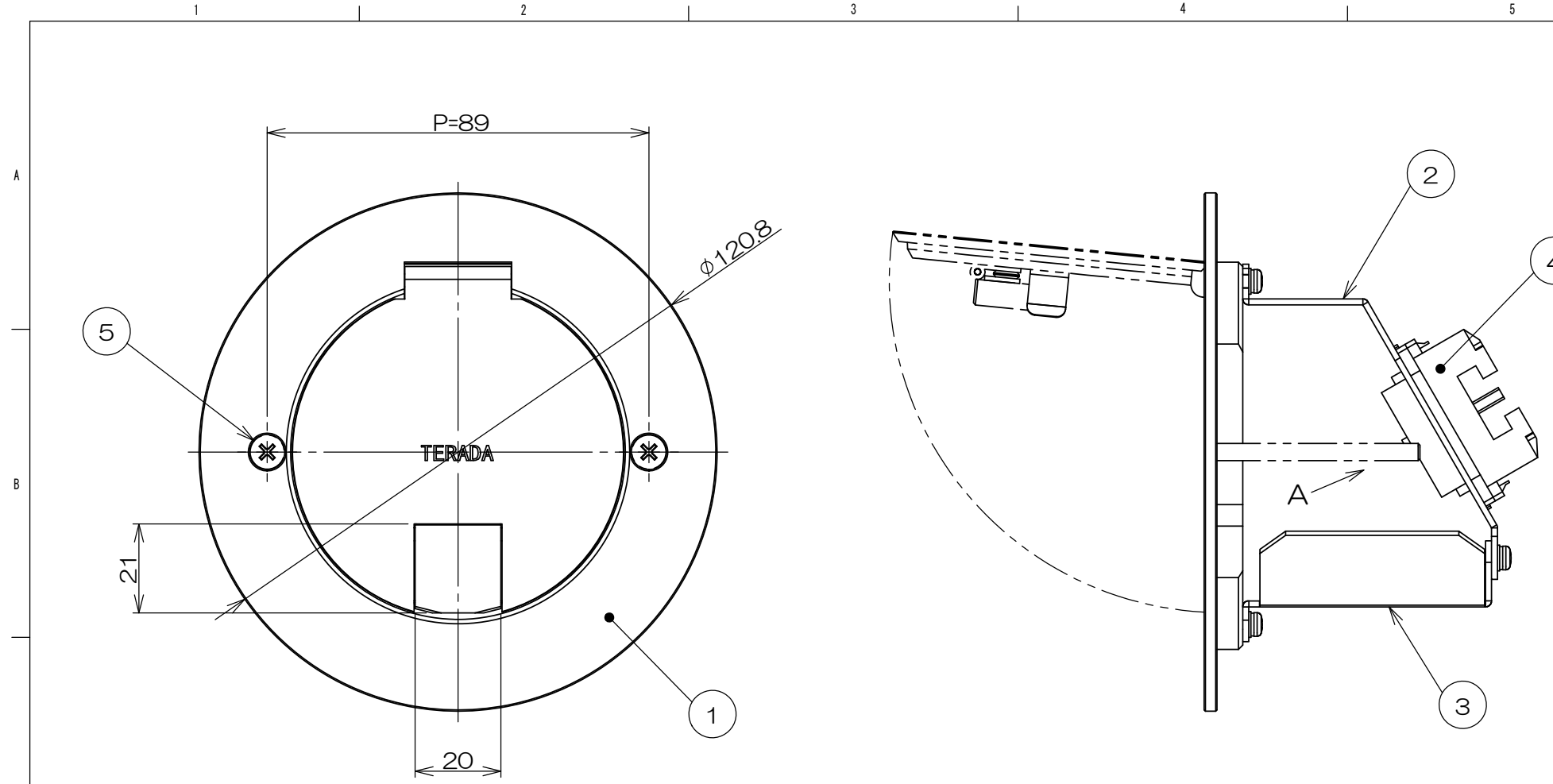


	来歴	担当	承認
△x	SW化の為全面書換/H21-050	2021.02.05 出口	2021.02.12 馬木



注1. 本製品の取付けには、119角深型アウトレットボックス、119角20H継柱、119角P=89大丸穴カバー塗代付の打ち込みが必要になります。
 2. 本製品は樹脂製塗代カバーと適合致しません。

数量	項目	図番	品名	材料	処理	寸法&記事
3	6		ウレタンロールストック			高さ微調整用 添付品
2	5		サラネジ	黄銅		M4x50 添付品
2	4		埋込テレホンモジュラージャック			
1	3		カバー-S			
1	2		C5M2取付板			
1	1		3-20KCプレート,Rカット P=89ASS	黄銅	ハフ	

承認 2003.03.28 吉野	名称	備付	三角法
検図 2003.03.28 菊地	TFB40166R		尺度
製図 2003.03.18 三浦	関連事項	図番	
設計 2003.03.18 菊地		3F4134C	
株式会社TERADA			