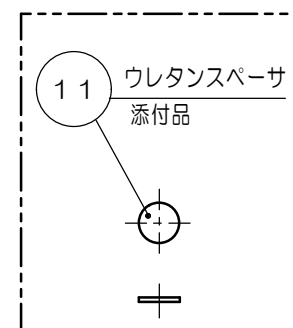
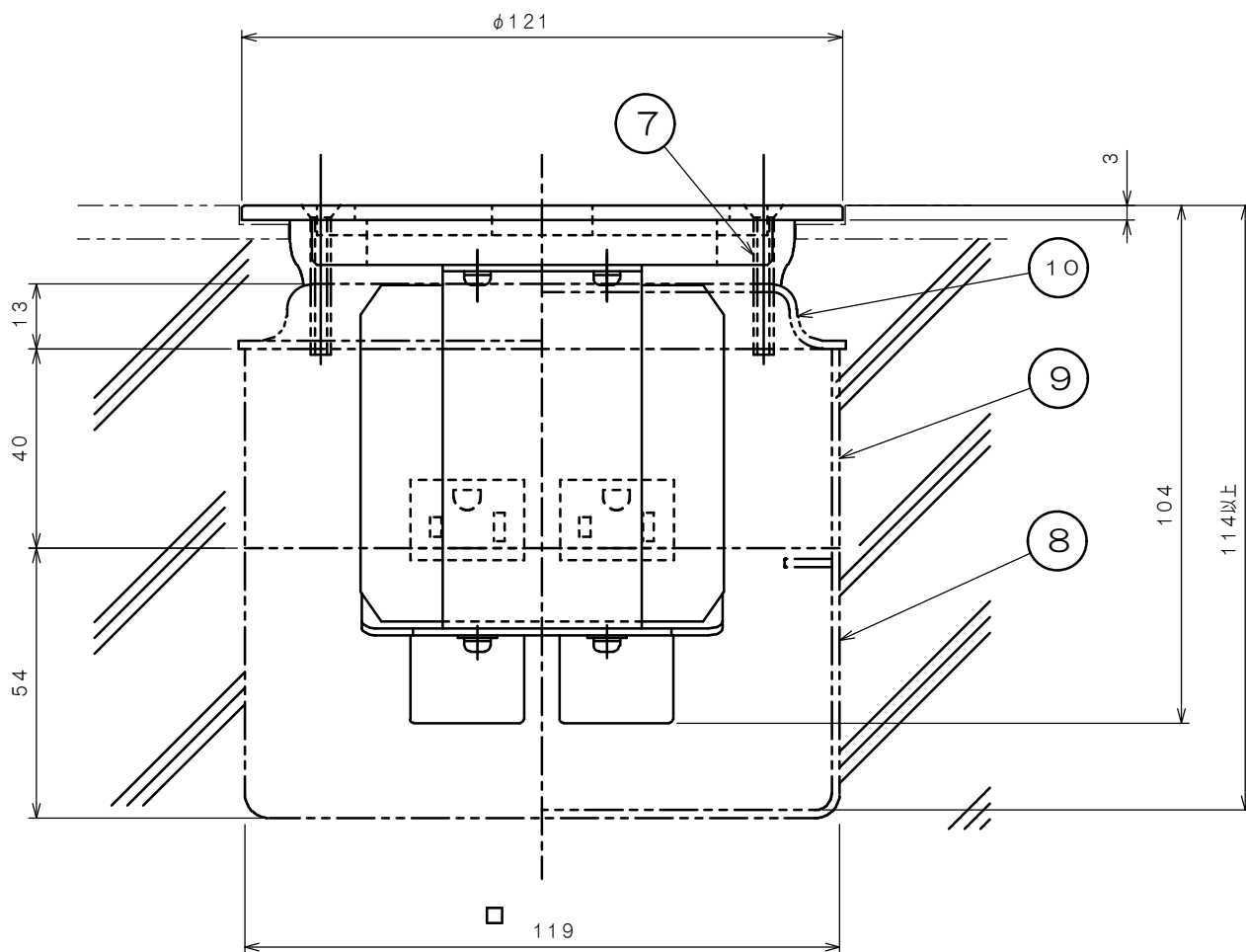
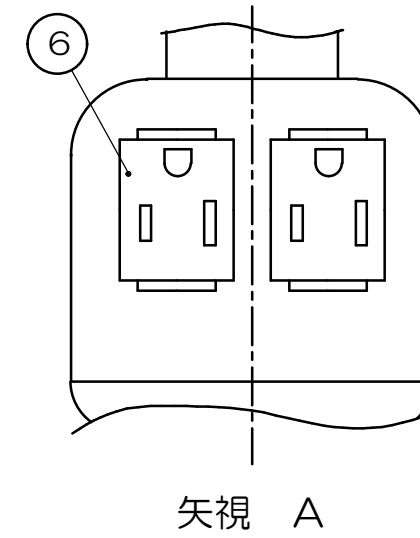
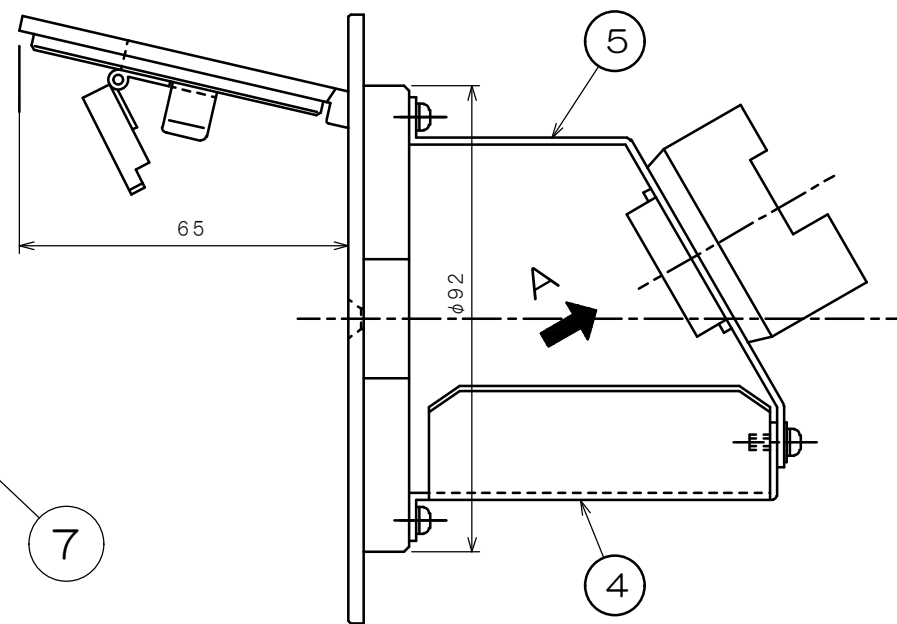
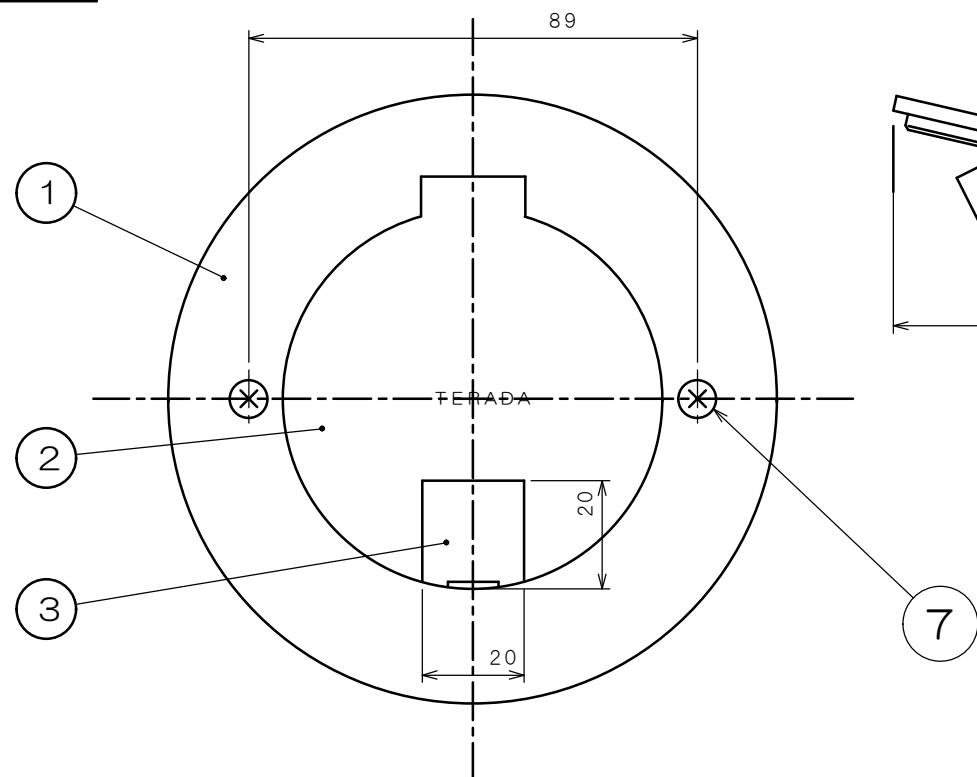


来歴	担当	承認
△×2 項目7追記	04.11.12 三浦	04.11.18 ムラタ
△× 注記追加	15.12.25 塚原	16.1.25 鈴木



注1. 本機の取付けには、⑧119角深形アウトレットボックス、
⑨119角40H継棒、⑩119角P=89大丸穴カバー塗代付が
打込んでおく必要があります。

注2. 樹脂製塗代カバーは適合いたしません。

数量	項目	図番	品名	材料	処理	寸法 & 記事
3	11	TM-182-832-8	ウレタンスパーサ			高さ微調整用 添付品
(1)	10		119角P=89 大丸穴カバー塗代付			(市販品)
(1)	9		119角40H 継棒			(市販品)
(1)	8		119角深形 アウトレットボックス			(市販品) JIS C 8336
2	7	4FPS50-B2	本体固定用皿ネジ	黄銅		M4×50 添付品
2	6		埋込接地コンセント		(ML1274)	2P E付 15A 125V
1	5	3F1143	X2取付板	鋼板	黒亜鉛 クロメート	
1	4	3F1142	カバーL	鋼板	黒亜鉛 クロメート	
1	3	F24B0709	小扉	黄銅	バフ	
(1)	2	F23B0508	蓋	黄銅	バフ	
(1)	1	B02022-04	TFB-3-20KCプレート Rカット, P=89	黄銅	バフ	

コンクリート打込み状態図

承認 03.3.28 吉野	名称 プラグ収納コンセント	備付	三角法
検図 03.3.28 菊地	TFB40103R		尺度
製図 03.3.18 三浦	旧型番: TFB-3-20KC-E2, Rカット, P=89		
設計 03.3.18 菊地	関連事項	図番 3F4131C	
TERADA ELECTRIC WORKS, LTD.			