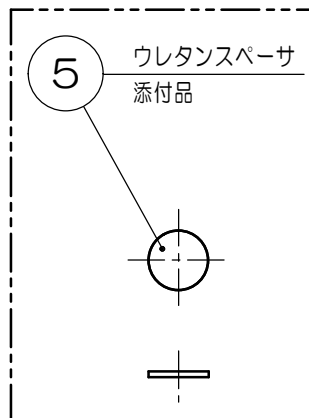
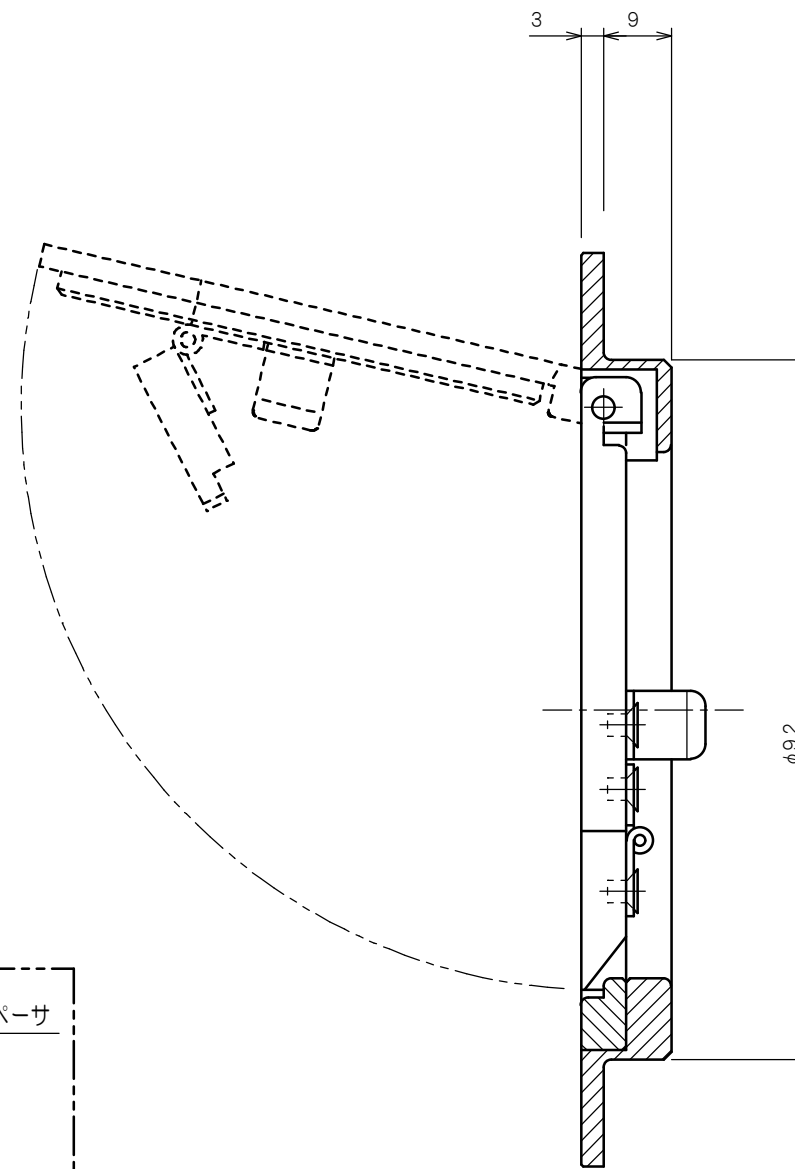
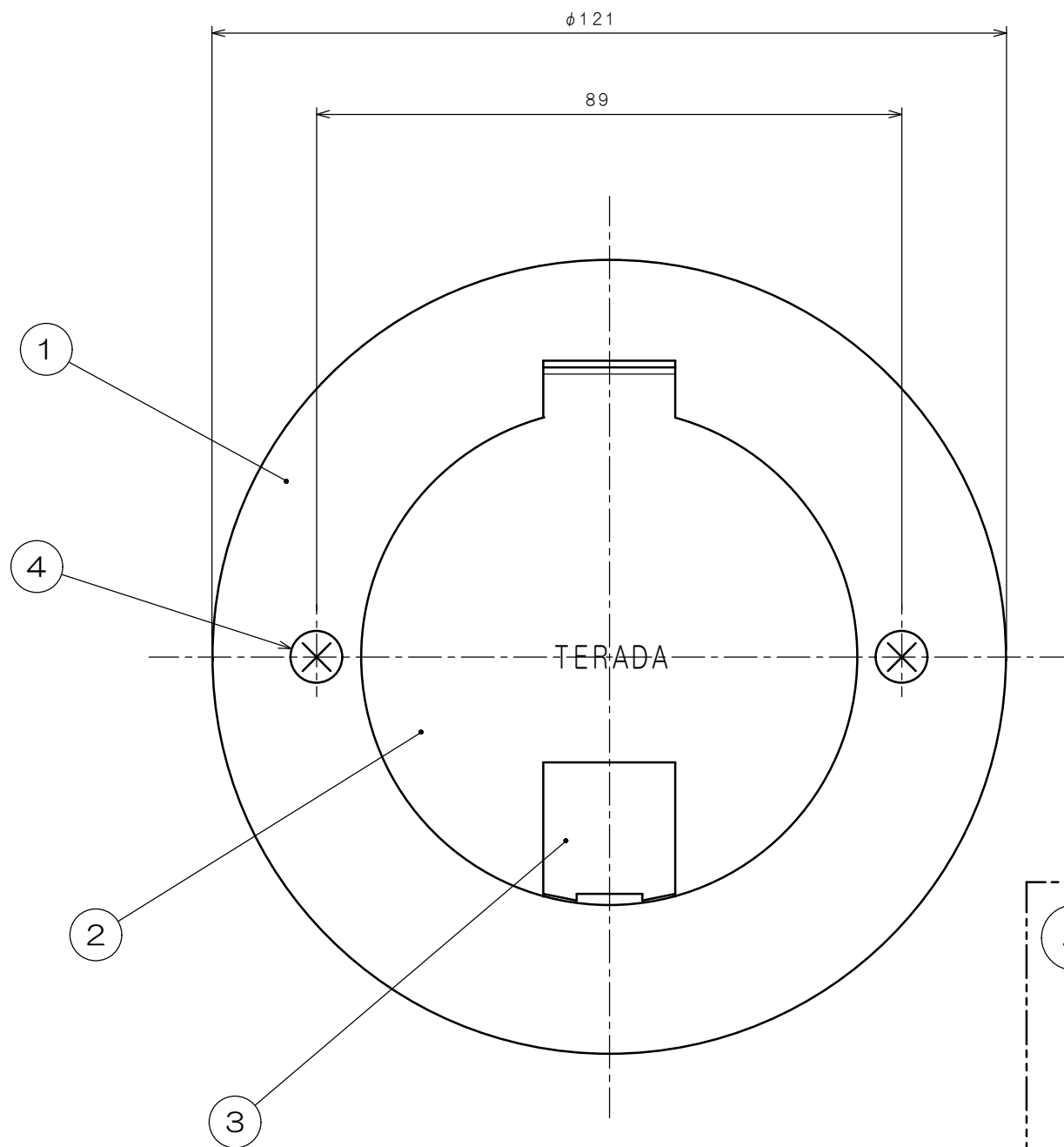


来 歴	担 当	承 認
△×1 項目4、旧品名追記	04.11.12 三浦	04.11.18 三浦
△×3 項目1~3変更	05.10.19 ミウラ	05.10.19 きくち
△× 注記追加	15.12.25 塚原	16.1.25 鈴木



3	5	TM-182-832-8	ウレタンスパーサ			高さ微調整用 添付品
2	4	4FPS50-B2	本体固定用皿ネジ	黄銅		M4×50 添付品
(1)	3		小扉	黄銅	バフ	
(1)	2		蓋	黄銅	バフ	
1	1	B02022-04	TFB-3-20KCプレート Rカット, P=89ASS	黄銅	バフ	
数量	項目 群番	図 番	品 名	材 料	処 理	寸 法 & 記 事

承認 03.3.28 吉野	名 称 通線プレート TFB40100R	備付	三角法
検 図 03.3.28 菊地	旧品名: TFB-3-20KCプレート, Rカット, P=89		尺度 1/1
製 図 03.3.17 三浦	関連事項	図 番 3F4129C	
設 計 03.3.17 菊地	TERADA ELECTRIC WORKS CO., LTD.		

注1. 大丸穴塗り代カバー (P=89) に適合。  
 注2. 固定用に4×50皿ビス2本を添付。  
 注3. 樹脂製塗り代カバーは適合いたしません。