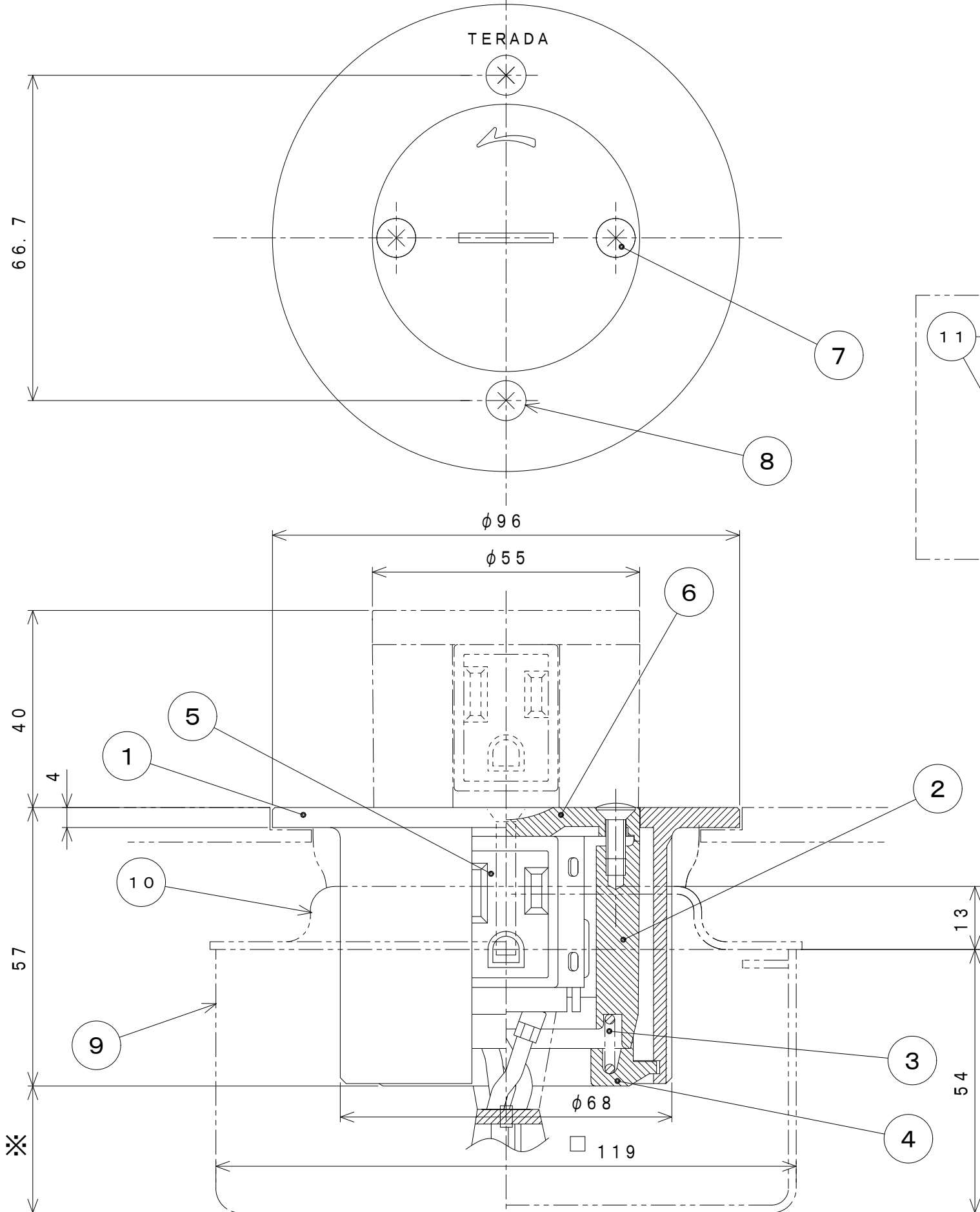


3 F 4 1 2 6 C 検 図



来 歴		担 当	承 認
△	1	旧品名記入	04.11.15 ミウラ 04.11.18 ムラタ
△	2	部材変更/H14-019	14.1.27 島村 14.1.28 鈴木
△	3	部材削除/H14-202	14.7.15 島村 14.7.15 鈴木
△	4	注記追加	15.12.24 塚原 16.1.25 鈴木
△	5	部材削除/H19-213	19.6.6 塚原 19.7.30 馬木
△	6	パネ品名変更/H21-069	21.3.26 出口 21.3.29 馬木

- 注1. 図中※印寸法は25mm以上に設置ください。
- 注2. 丸プラグはご使用出来ません。
- 注3. 樹脂製塗代カバーは適合できません。

3	11		ウレタンスペース			高さ微調整用 添付品
(1)	10		119角P=66.7 丸穴カバー塗代付			市販品
(1)	9		119角深形 アウトレットボックス			市販品
2	8		サラネジ			M4×50 添付品
2	7		丸サラネジ			M4×10
1	6		5LECAフタ	アルミ合金	パレル研磨	
1	5		TFN51003			接地2P 15A 125V 2口
1	4		5LCパネ受			
1	3		5LECパネ			
1	2		5LECA中筒	亜鉛合金		
1	1		5LECAプレート	アルミ合金	パレル研磨	
数量	項目	図 番	品 名	材 料	処 理	寸 法 & 記 事
承認	03.3.28	吉野	名 称 上下動タイプコンセント (ツヤケシ・シルバー)			備付
検 図	03.3.28	菊地	TFB55713R 旧品名: TWD55713			三角法 尺度 1/1
製 図	03.3.17	三浦				図 番 3 F 4 1 2 6 C
設 計	03.3.17	菊地	関連事項			TERADA ELECTRIC WORKS CO., LTD.