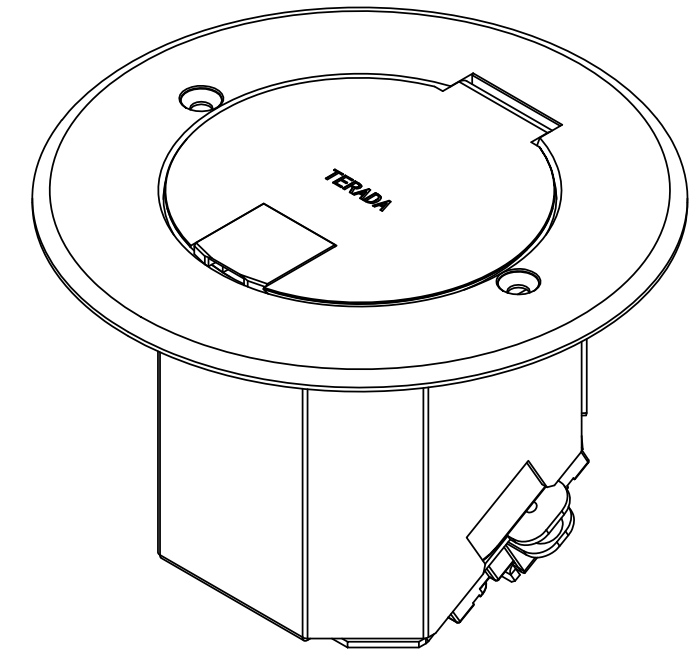
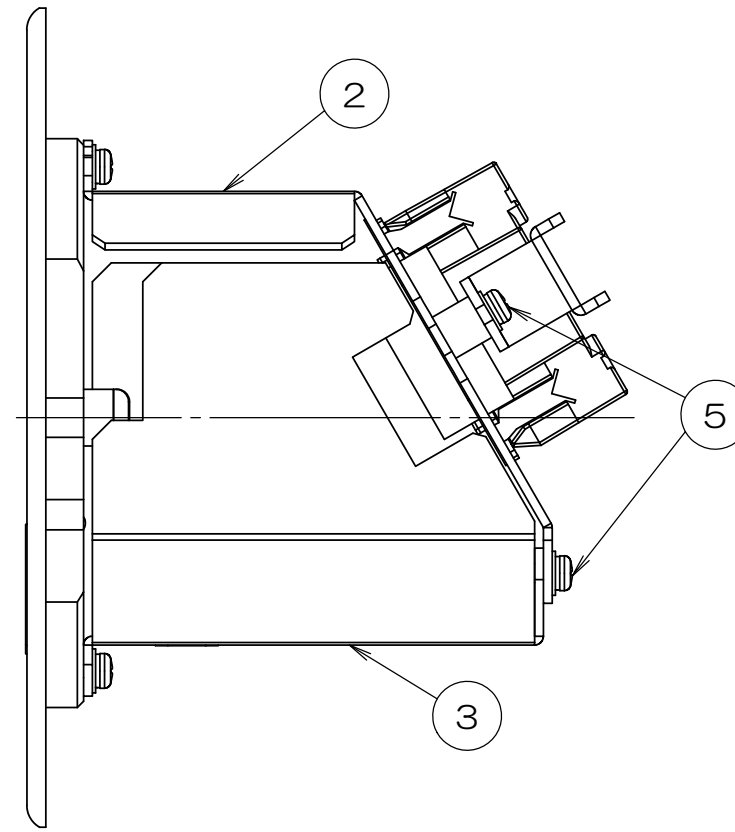
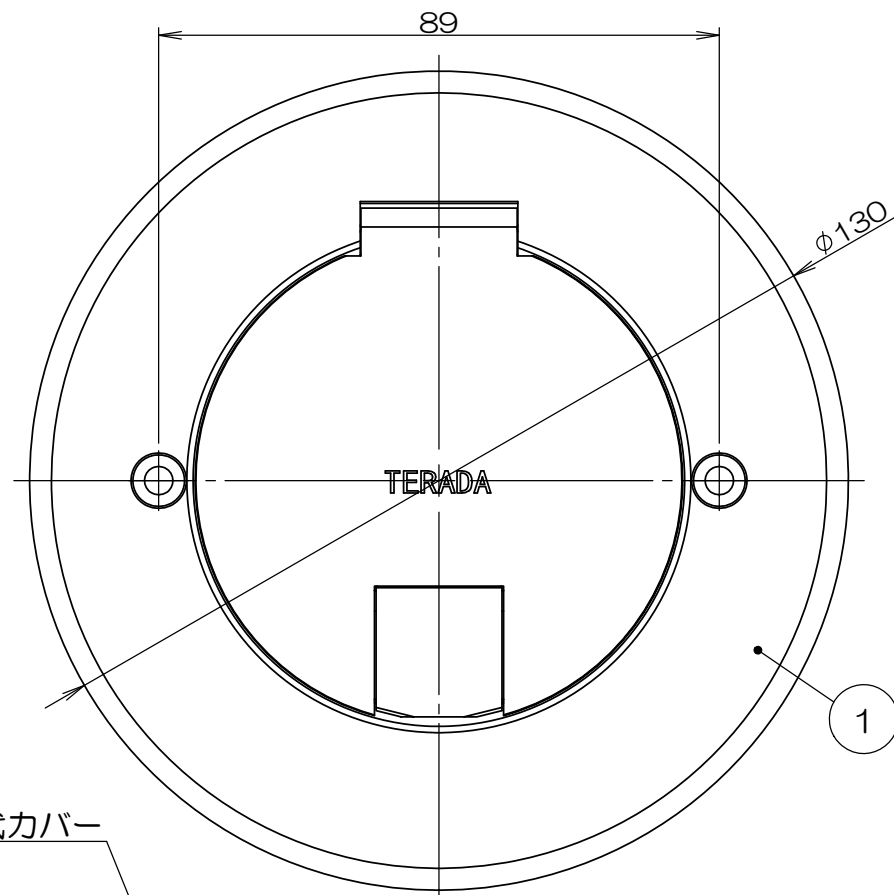


3F4124C 異図

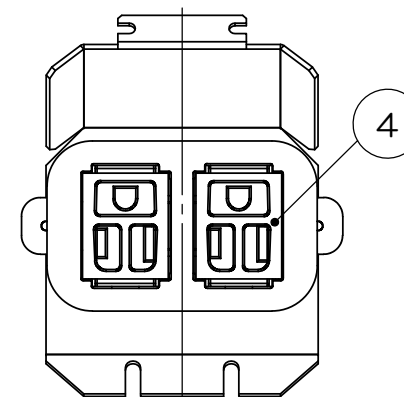
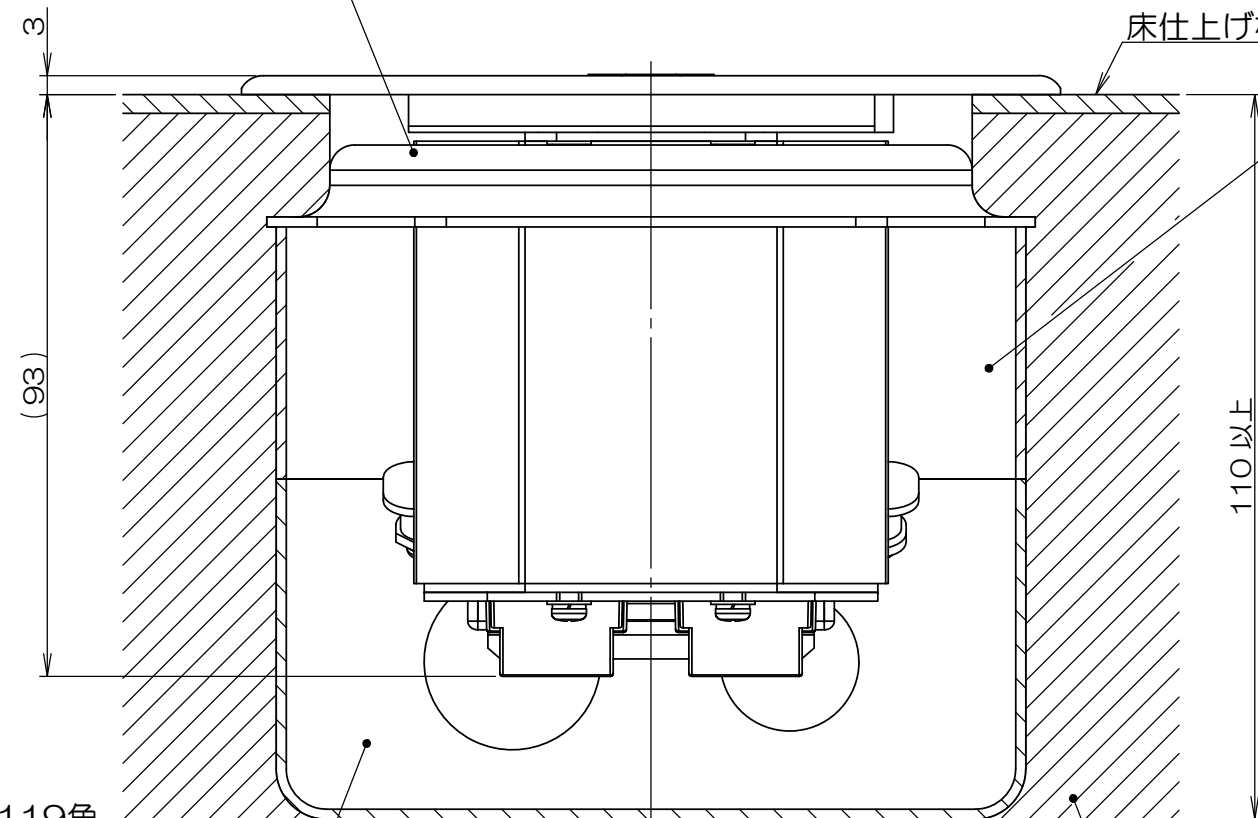
来歴		担当	承認
△x 3	項目1,6変更,7追記	'04.11.12三浦	'04.11.18村田
△x 2	全面書換/H14-132	'14.5.13島村	'14.5.14鈴木
△x 3	注記追加	'15.12.21 塚原	'16.1.25 鈴木



119角製塗代カバー
(市販品)

床仕上げ材

119角継棒
(市販品)



コンセント形状

119角
アウトレットボックス
(市販品)

施工状態図

スラブ

注1.樹脂製塗代カバーは適合いたしません。

数量	項目	図番	品名	材料	処理	寸法&記事
2		4FPS30-B2	サラネジ	黄銅		M4×30 添付品
8	5	3NPS6+SW+WB-S7	ナベネジ	鋼	メッキ	M3×6
2	4	WN1101	埋込接地コンセント			接地2P 15A 125V
1	3	3F6635	カバー-W	鋼板	メッキ	
1	2	3F6636	X2取付板W	鋼板	メッキ	
1	1	B02022-08	3-20KCプレート,P=89ASS	黄銅	ハフ	

承認	検図	製図	設計	名称	備付	三角法
'03.3.17	吉野	'03.3.14	菊地	TFB40103		三角法 尺度
'03.3.14	三浦	'03.3.14	菊地	関連事項 TFB-3-20KC-E2,P=89	図番 3F4124C	
				TERADA ELECTRIC WORKS CO., LTD.		