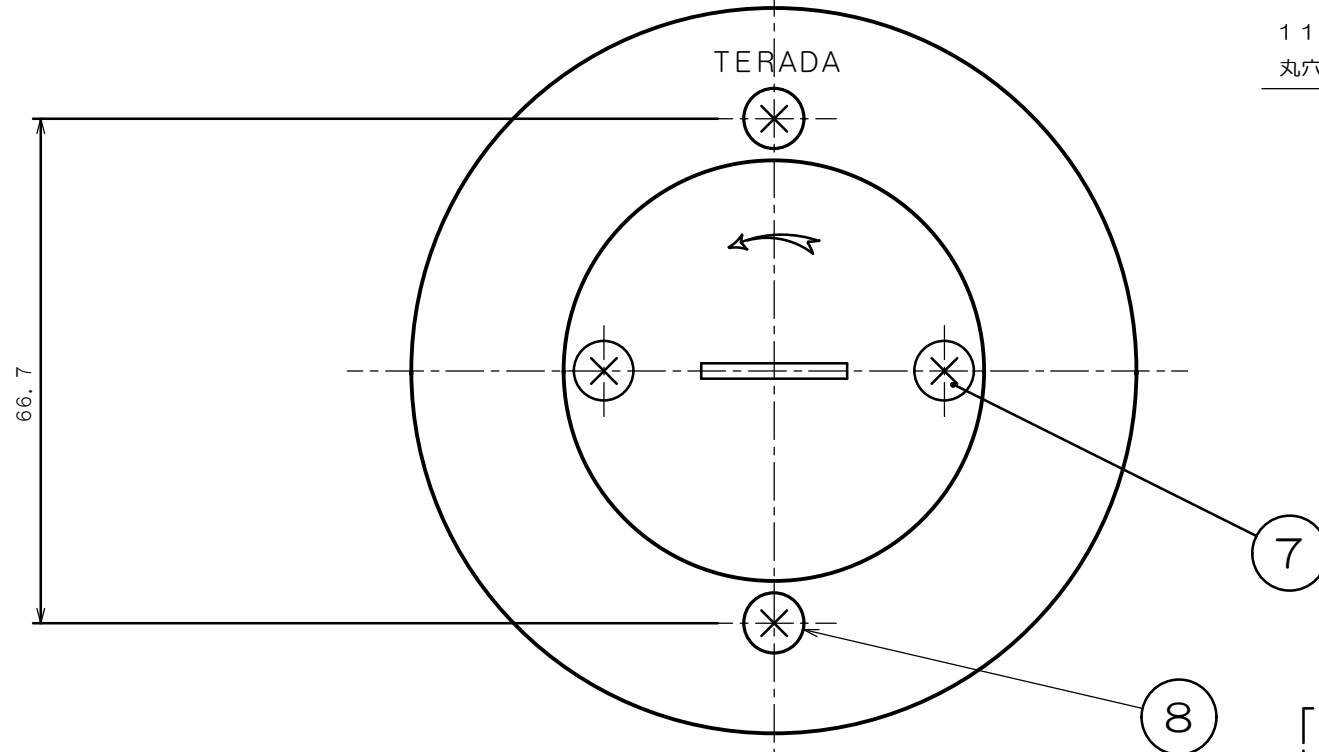
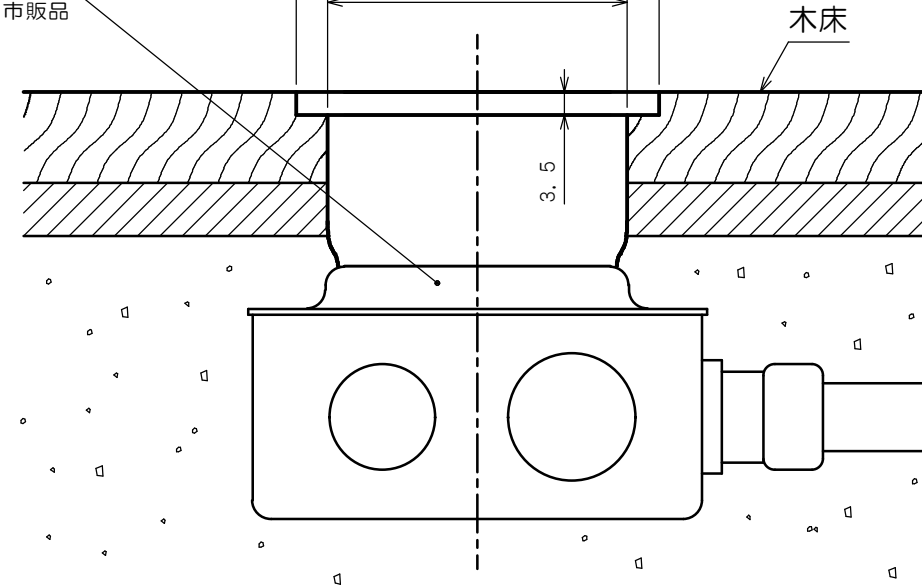


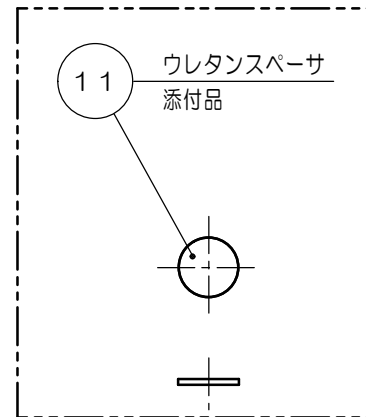
1	×	旧品名記入	04.11.15 ミウラ	04.11.18 ムラタ
2	×	部材変更/H14-019	14.1.27 島村	14.1.28 鈴木
3	×	部材削除/H14-202	14.7.15 島村	14.7.16 鈴木



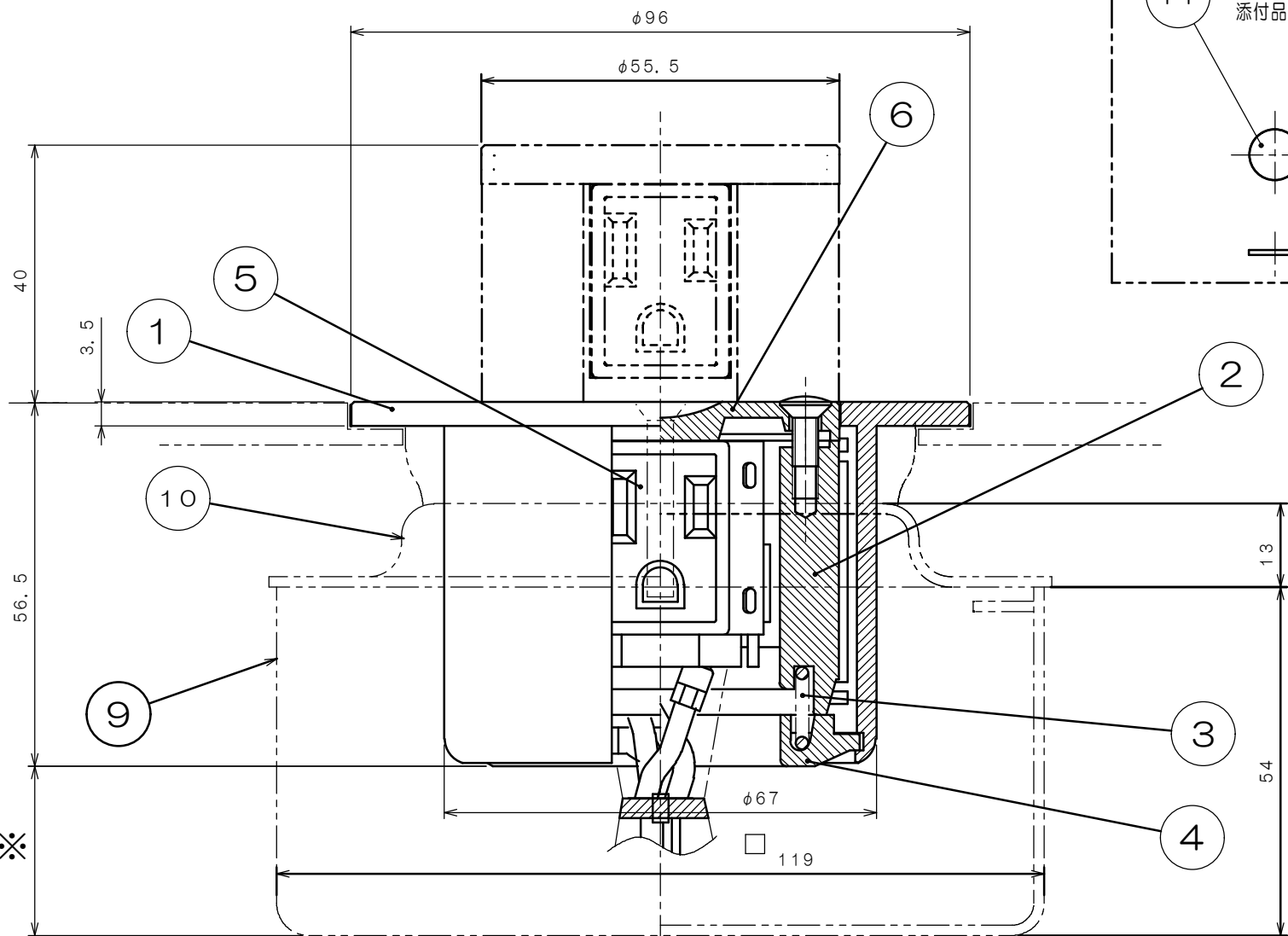
119角P=66.7
丸穴カバー塗代付
市販品



木床加工寸法図 (S=1/2)



- 注1. 図中※印寸法は25mm以上に設置ください。
- 注2. 丸プラグはご使用出来ません。
- 注3. 樹脂製塗代カバーは適合いたしません。



数量	項目	図番	品名	材料	処理	寸法 & 記事
3	11	TM-182-832-8	ウレタンスパーサ			高さ微調整用 添付品
(1)	10		119角P=66.7 丸穴カバー塗代付			市販品
(1)	9		119角深形 アウトレットボックス			市販品
2	8	4FPS50-B2	サラネジ	黄銅		M4×50 添付品
2	7	4HPR10-B2	丸サラネジ	黄銅		M4×10
1	6	F24B1614	5LCフタ	黄銅	バフ	
1	5	B14003	TFN51003			接地2P 15A 125V 2口
1	4	F23U1260	5LCパネ受	デルリン		
1	3	4F0763	5LECパネ	ステンレス		
1	2	3F1904	5LEC中筒	黄銅		
1	1	3F1903-02	5LECフロアプレート	黄銅	バフ	

承認 03.3.28 吉野	名称 上下動タイプコンセント TFB50113R 旧品名: TWD50113	備付	三角法
検図 03.3.28 菊地		尺度 1/1	
製図 03.3.17 三浦	関連事項	図番 3F4119C	
設計 03.3.17 菊地	TERADA ELECTRIC WORKS CO., LTD.		