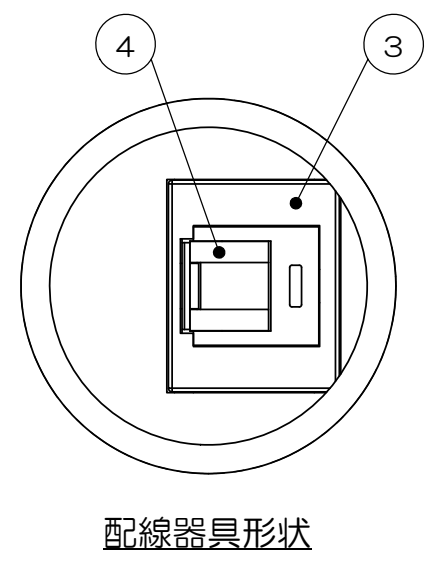
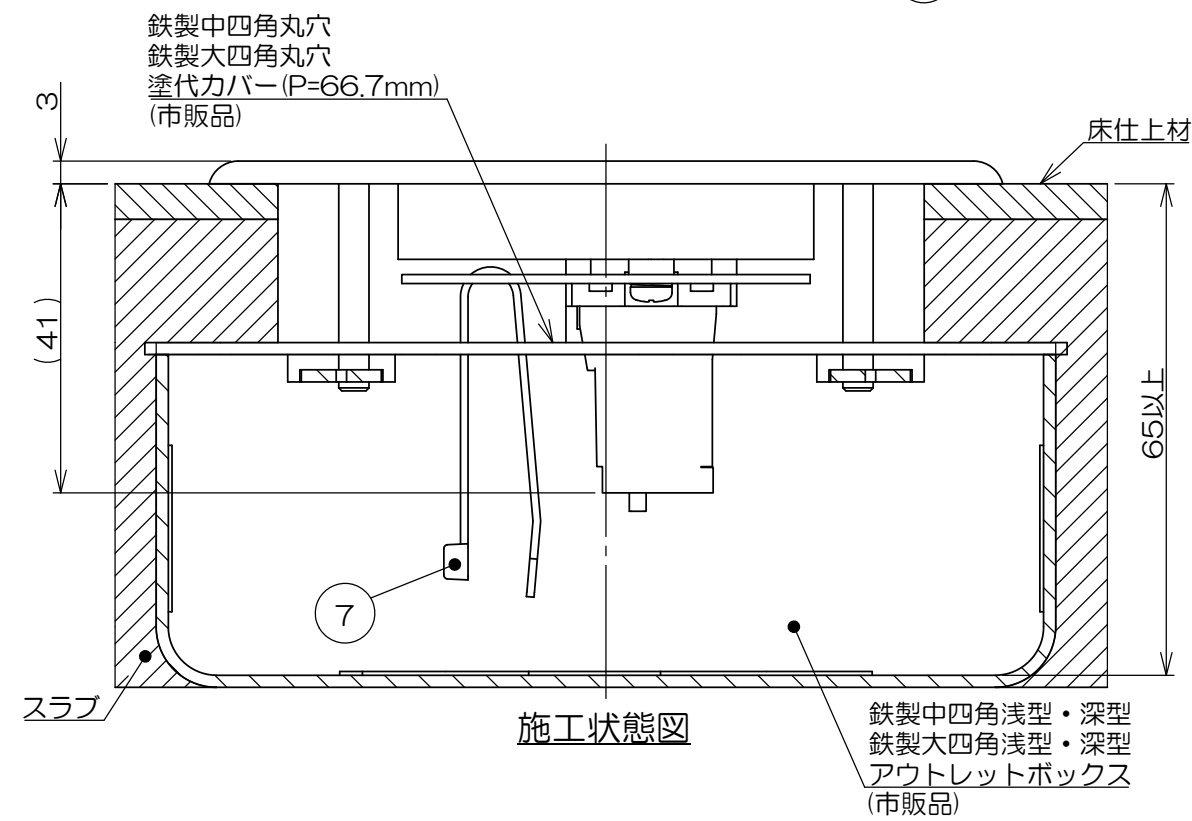
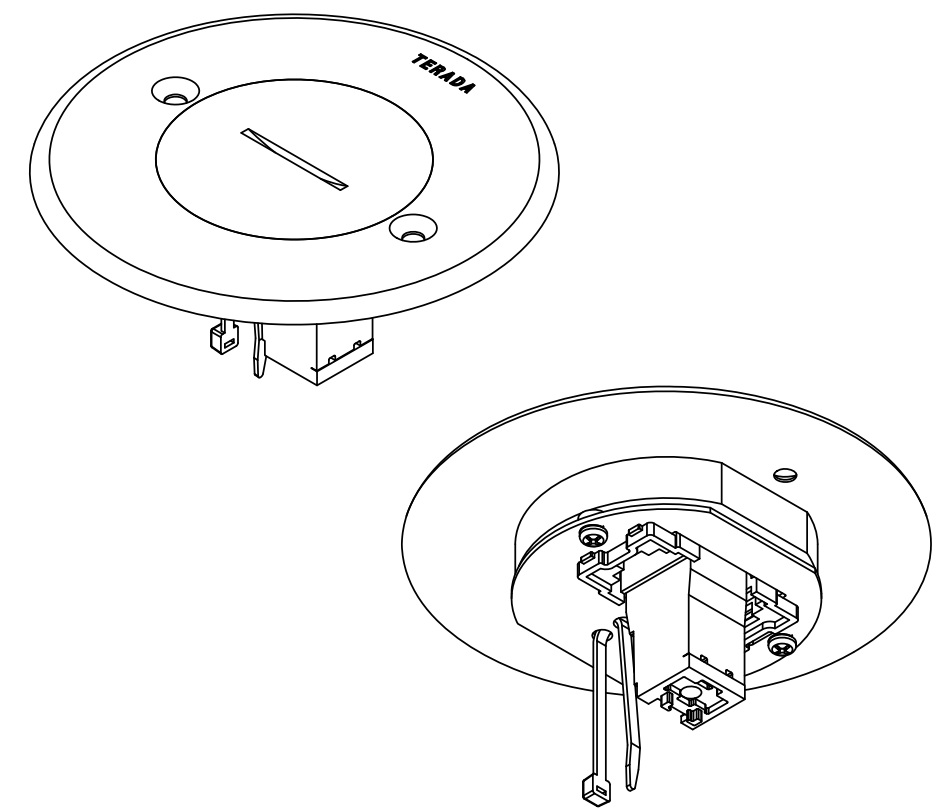
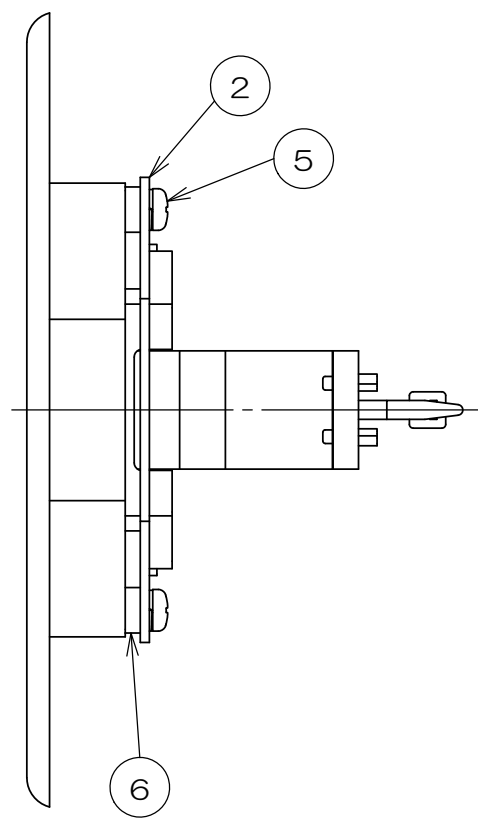
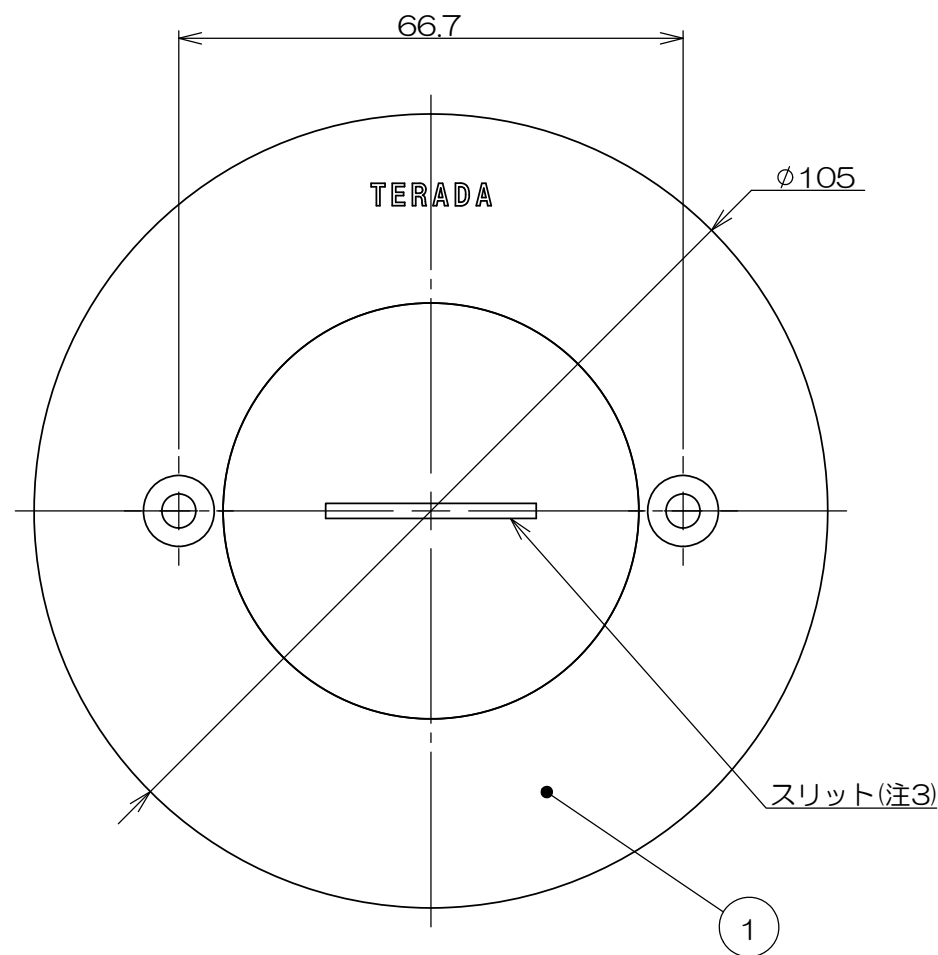


来歴	担当	承認
▲ x アウトレットボックス、塗代カバーの呼称変更/H21-334	2021.9.2 齋藤	2021.10.21 西村



- 注1. ④CAT5Eモジュラジャックは添付品です。  
配線ケーブル圧接後、③JISプレート用アダプタに  
本図指示通り取り付けてください。
2. 樹脂製塗代カバーは適合いたしません。
3. スリットの向きは一例を示します。

数量	項目	図番	品名	材料	処理	備考
2	—		サラネジ			M4×30 添付品
1	7		インシュロック			
2	6		L2カラー			
2	5		ナベネジ			M3×6
1	4		CAT5Eモジュラジャック			添付品
1	3		JISプレート用アダプタ			
1	2		6C-C5MS取付板			
1	1		6C-TVプレートASS	真鍮	バフ	フタネジ径: ΦC51ネジ

承認 2020.12.9   馬木	名称	備付	三角法
検図 2020.12.9   島村	TFL60193		尺度 1:1
製図 2020.9.24   齋藤	関連事項	図番	
設計 1999.11.30   加藤	*	3F3942C-00	