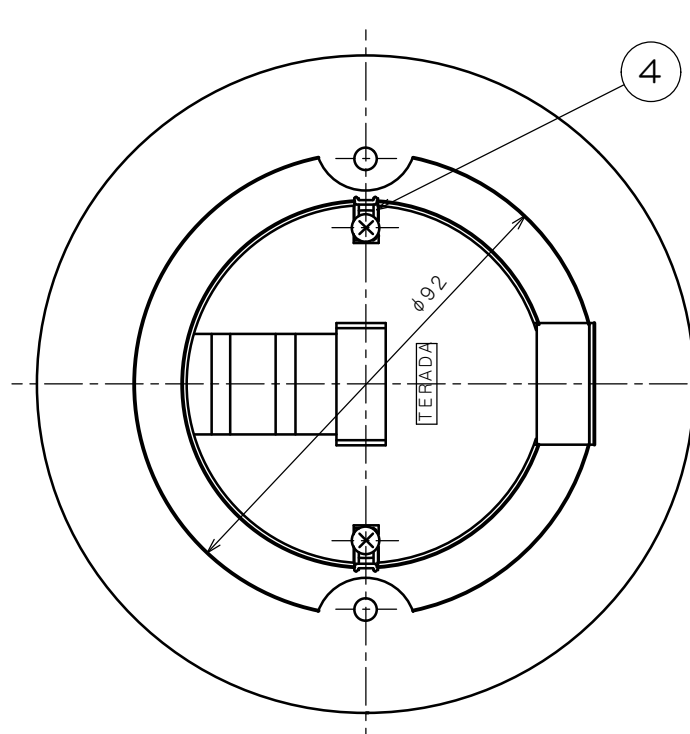
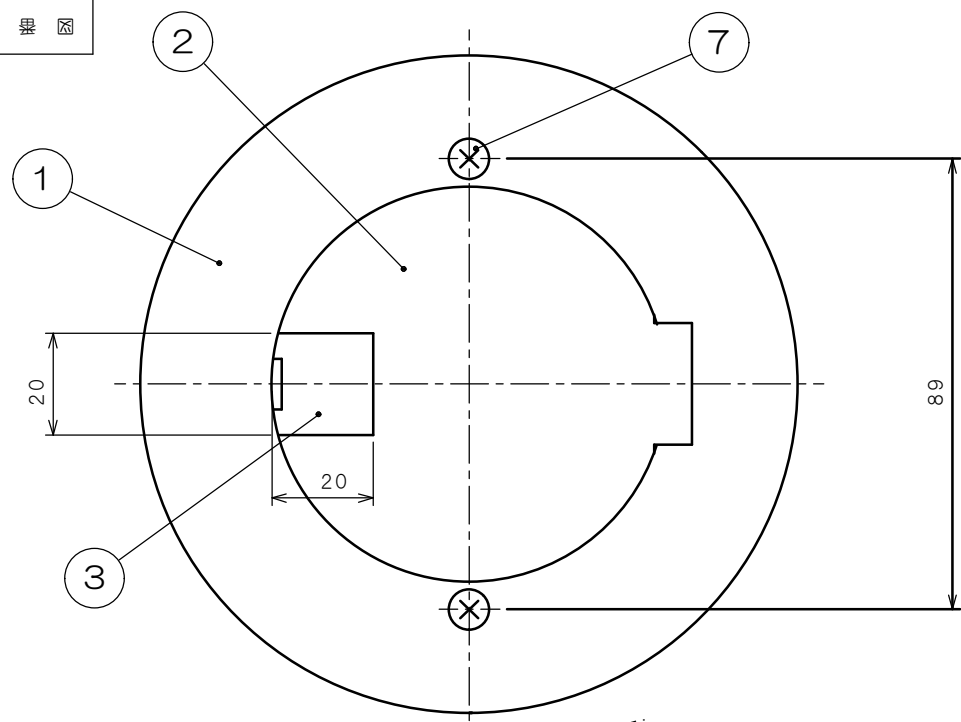
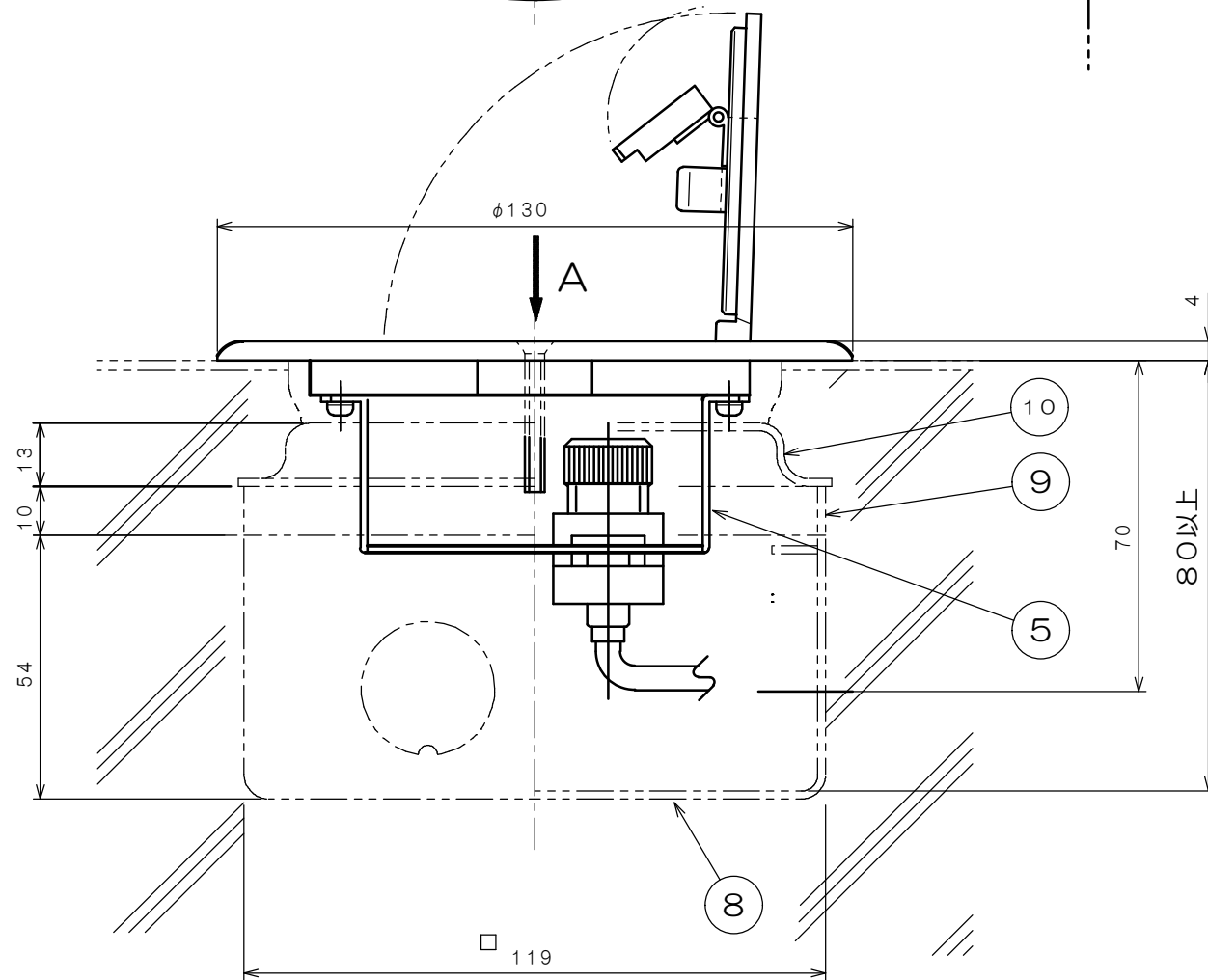


3F3939C 細図

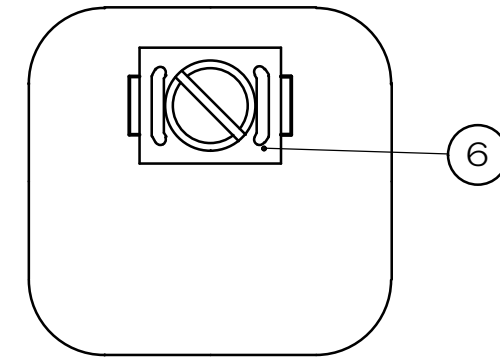


①フロアプレート裏面図



コンクリート打込み状態図

来歴	担当	承認
△× 1 旧品名記入	04.11.15 ミウラ	04.11.18 ムラタ
△× 1 TERADAマーク削除	05.6.30 ミウラ	05.7.4 きくち
△× 1 注記追加	15.12.24 塚原	16.1.25 鈴木



矢視A

- 注1. 本機の取付けには、⑧119角深形アウトレットボックス、  
⑨119角1OH継柱、⑩119角P=89大丸穴カバー塗代付が  
打込んであることが必要です。
- 注2. 樹脂製塗代カバーは適合いたしません。

項目 群番	図 番	品 名	材 料	処 理	寸法 & 記事
(1) 10		119角P=89 大丸穴カバー塗代付			(市販品)
(1) 9		119角1OH 継柱			(市販品)
(1) 8		119角深形 アウトレットボックス			(市販品) JIS C 8336
2 7	4FPS30-SU	サラネジ M4×30	SUS		添付品
1 6	JME-B-EL	アースターミナル白 (接地リード線付)			神保電器製
1 5	4F0624	3-20KC-TV取付板	鋼板	黒亜鉛 クロメート	
(2) 4	4F1170	キャッチ	SUS		
(1) 3		3-20KCA 小扉	アルミ合金	ハレル研磨	
(1) 2		3-20KCA フタ	アルミ合金	ハレル研磨	
1 1	B02015-01	3-20KCA フロアプレート	アルミ合金	ハレル研磨	

承認 02.11.18   吉野	名称 プラグ収納コンセント (ツヤケシ・シルバー)	備付 三角法
検図 02.11.18   菊地	TFB44719 旧品名: TFB-3-20KCA-ET, P=89	尺度
製図 02.11.15   加藤	関連事項	図番 3F3939C
設計 98.12.24   加藤	TERADA ELECTRIC WORKS CO., LTD.	