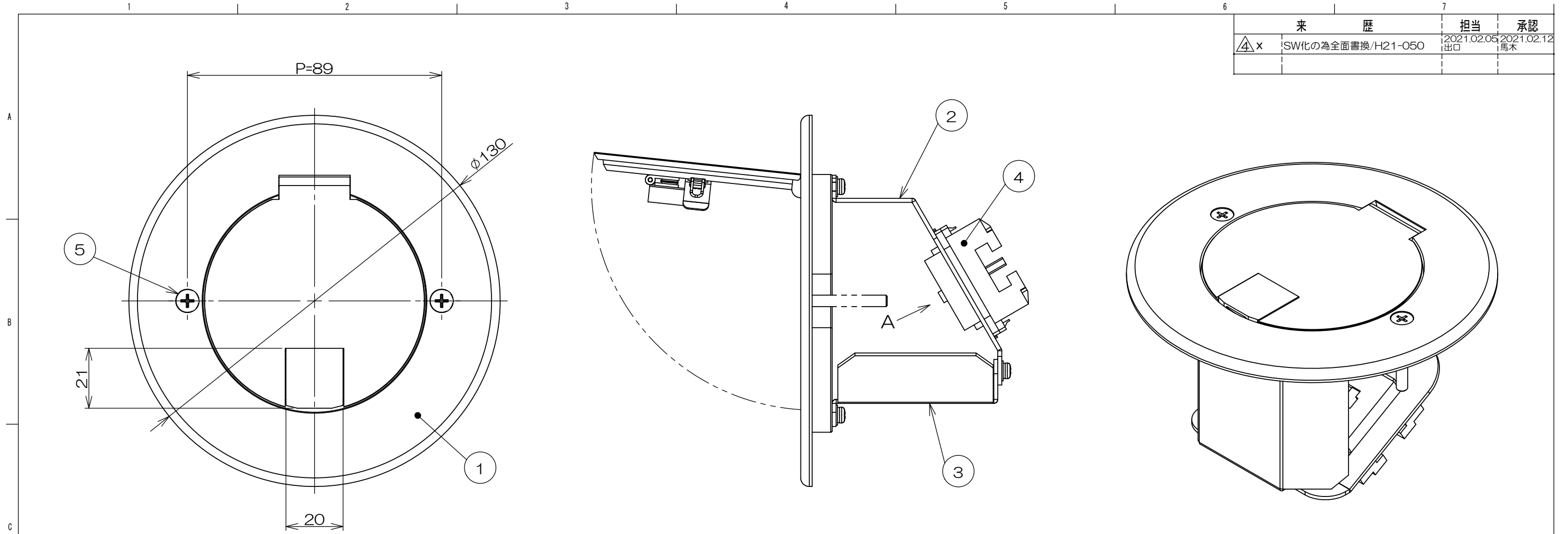


	来歴	担当	承認
△ x	SW化の為全面書換/H21-050	2021.02.05 出口	2021.02.12 馬木



注1. 本製品の取付けには、119角深型アウトレットボックス、119角20H継棒、119角P=89大丸穴カバー塗代付の打ち込みが必要になります。
 2. 本製品は樹脂製塗代カバーと適合致しません。

2	5		サラネジ	SUS		M4x30 添付品
2	4		埋込テレホンモジュラジャック			
1	3		カバー-S			
1	2		C5M2取付板			
1	1		3-20KCAプレートP=89ASS ショットバレル	アルミ	バレル 研磨	
数量	項目	図番	品名	材料	処理	寸法&記事

承認 2002.11.18	吉野	名称	備付	三角法
検図 2002.11.18	菊地	TFB44766		尺度
製図 2002.10.21	加藤	関連事項	図番	
設計 1998.12.24	加藤		3F3938C	
株式会社TERADA				