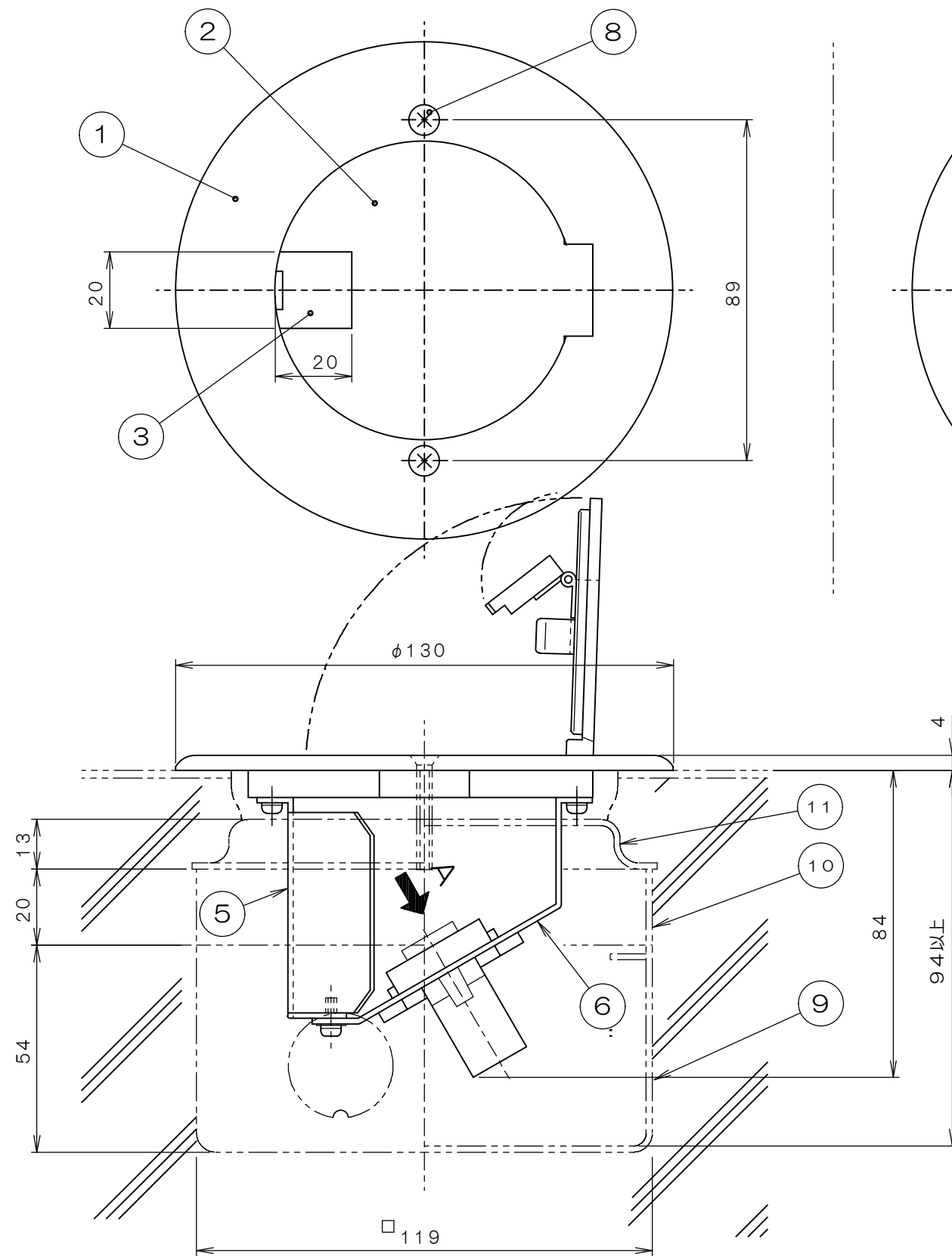
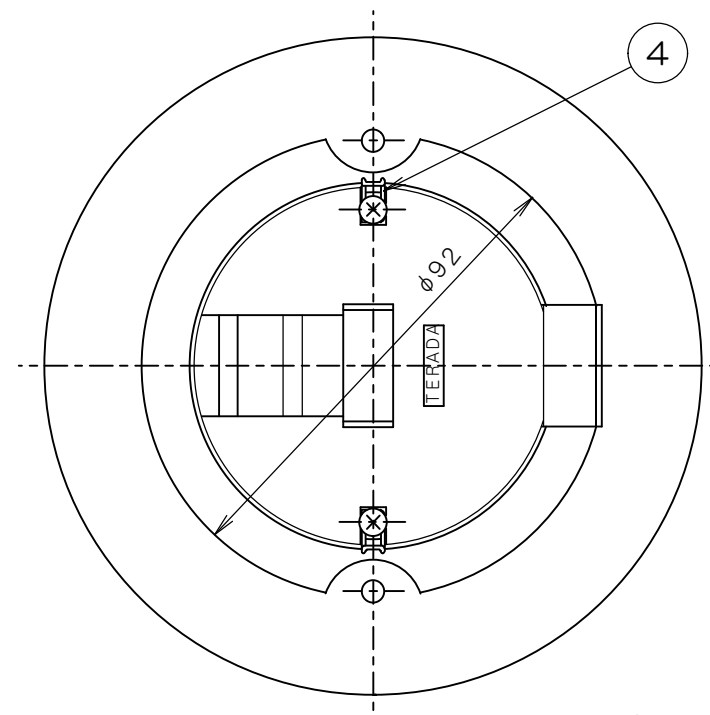


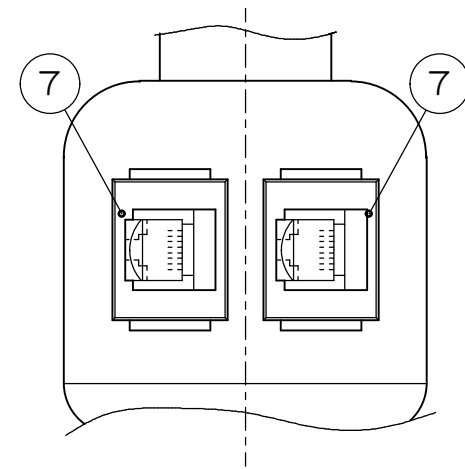
3F3937C 細図



コンクリート打込み状態図



①フロアプレート裏面図



矢視 A

- 注1. 本機の取付けには、⑨119角深形アウトレットボックス、⑩119角20H継棒、⑪119角P=89大丸穴カバー塗代付が打込んでおく必要があります。
2. ⑦CAT5Eモジュラジャックの圧接結線は、取付板の樹脂枠に取付ける前に行って下さい。モジュラジャックは添付品です。
3. 樹脂製塗代カバーは適合いたしません。

数量	項目 群番	図 番	品 名	材 料	処 理	寸 法 & 記 事
(1)	11		119角P=89 大丸穴カバー塗代付			(市販品)
(1)	10		119角20H 継棒			(市販品)
(1)	9		119角深形 アウトレットボックス			(市販品) JIS C 8336
2	8		サラネジ	ステンレス		M4×30 添付品
2	7		JFPAD581W CAT5Eモジュラジャック			添付品
1	6		C5M2取付板			
1	5		カバー-S			
(2)	4		キャッチ			
(1)	3		3-20KCA 小扉	アルミ合金	ハレル研磨	
(1)	2		3-20KCA フタ	アルミ合金	ハレル研磨	
1	1		3-20KCA フロアプレート	アルミ合金	ハレル研磨	

承認 02.11.18   吉野	名称 プラグ収納コンセント (ツヤケシ・シルバー)	備付 三角法
検図 02.11.18   菊地	TFB44793	尺度
製図 02.11.15   加藤	関連事項	図番 3F3937C
設計 98.12.24   加藤	TERADA ELECTRIC WORKS CO., LTD.	

来歴	担当	承認
△× 2   項目7変更, 注2追記	05.4.25   ミウラ	05.4.27   きくち
△×   注記追加	15.12.24   塚原	16.1.25   鈴木
△×   モジュラ向き変更/H16-110	16.3.24   高島	16.3.29   鈴木