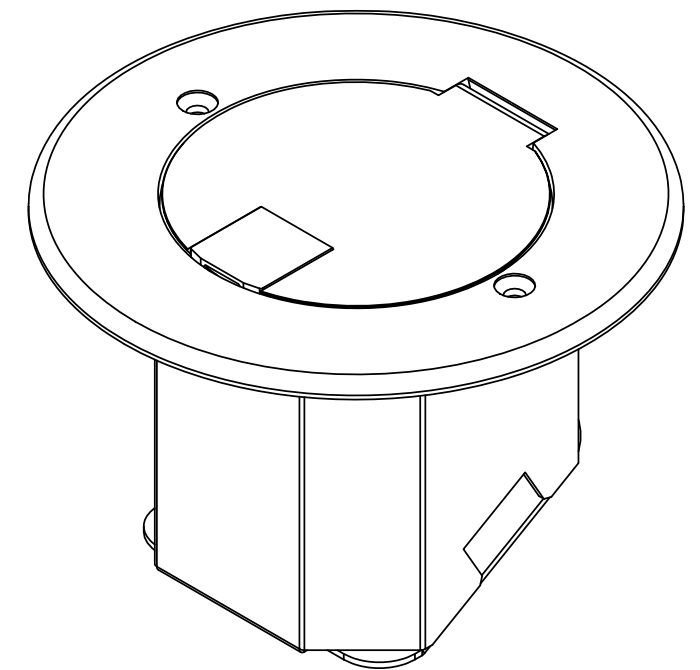
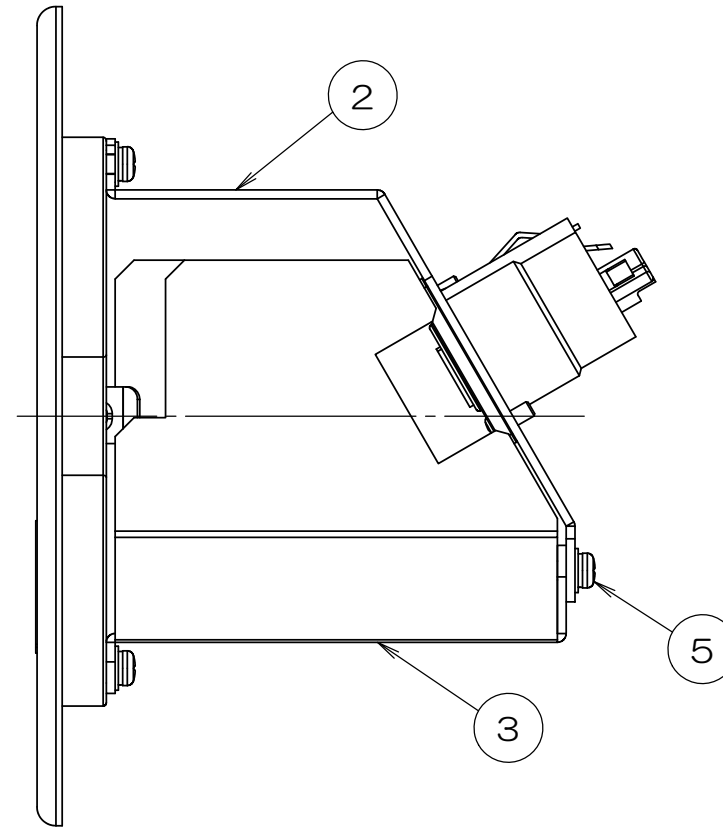
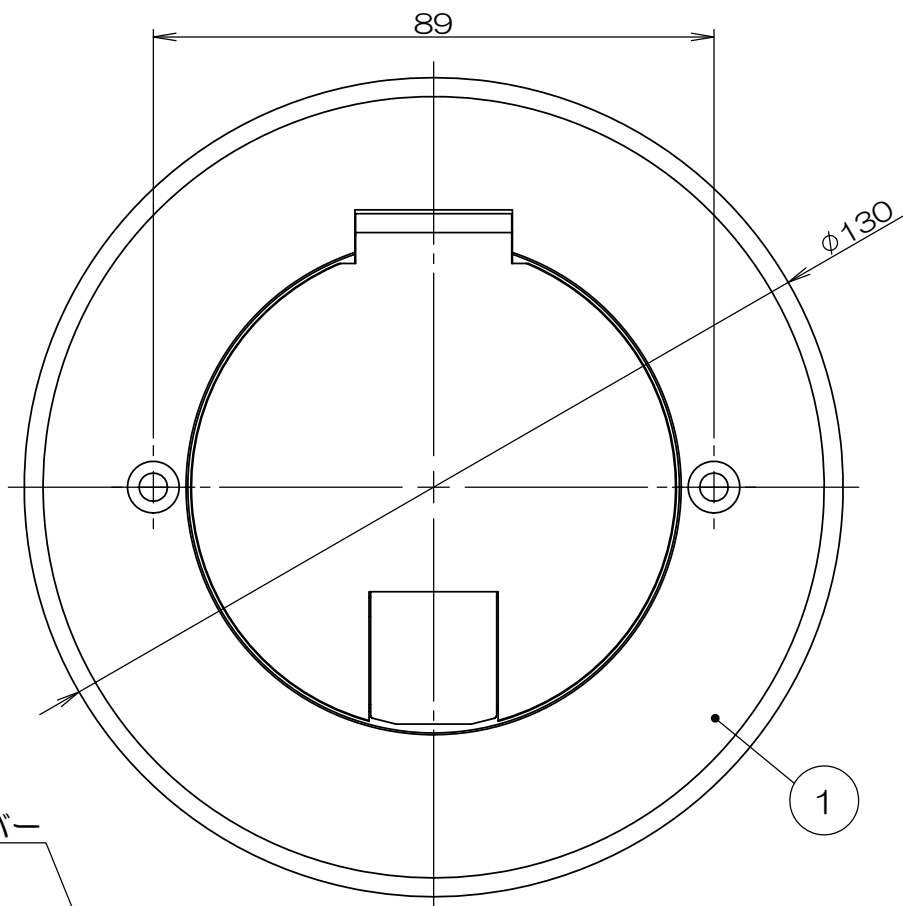
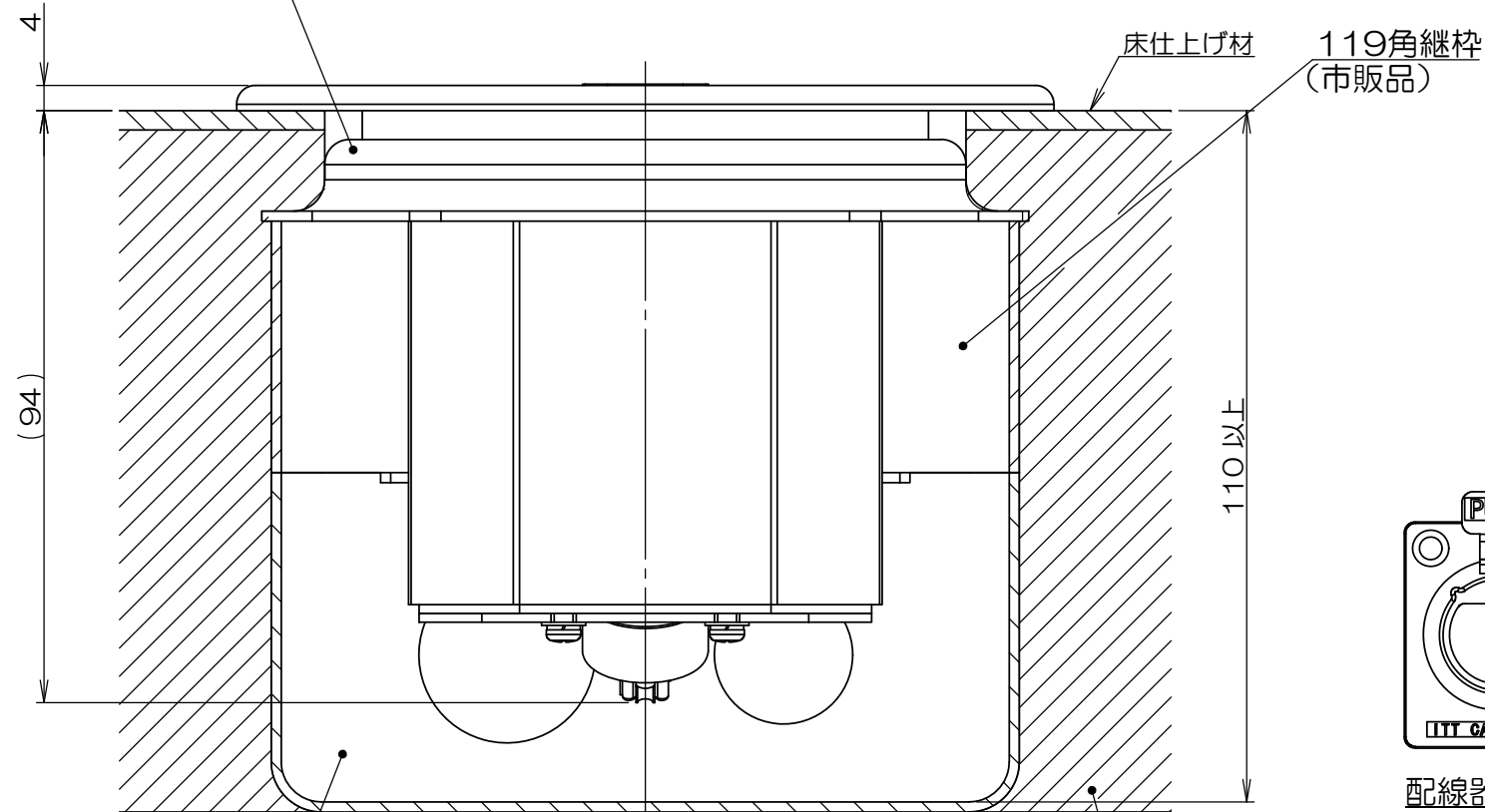


3F3936C 検図

来歴		担当	承認
△1 × 2	項目6変更、旧品名記入	'04.11.15三浦	'04.11.18村田
△2 × 1	TERADAマーク削除	'05.6.30三浦	'05.7.4菊地
△3 × 1	器具変更	'11.11.25高島	'11.11.29菊地
△4 ×	全面書換/H14-132	'14.5.29島村	'14.6.2鈴木
△5 ×	注記追加	'15.12.24塚藤	'16.1.25鈴木



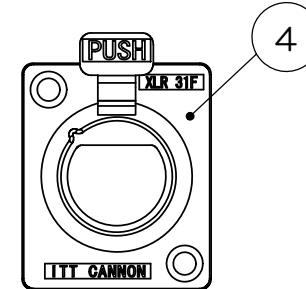
119角製塗代カバー
(市販品)



119角
アウトレットボックス
(市販品)

施工状態図

スラブ



配線器具形状

注1.樹脂製塗代カバーは適合いたしません。

数量	項目	図番	品名	材料	処理	寸法&記事
2		4FPS30-SU	サラネジ	ステンレス		M4×30 添付品
6	5	3NPS6+SW+WB-S7	ナベネジ	鋼	メッキ	M3×6
1	4	XLR-3-31-F77	レセプタクル			
1	3	3F6635	カバー-W			
1	2	3F2023	3-20KC-XLR取付板	鋼板	メッキ	
1	1	B02015-01	3-20KCAプレート-P+B9ASSショット/レベル	アルミ合金	ショットプラスト	

承認	検図	製図	設計	名称	備付	三角法
'02.11.13	'02.11.13	'02.11.12	'98.12.24	吉野	菊地	加藤
				TFB44799		×
				関連事項	図番	
				TFB3-20KCA-XLR,P=89	3F3936C	
TERADA ELECTRIC WORKS CO., LTD.						