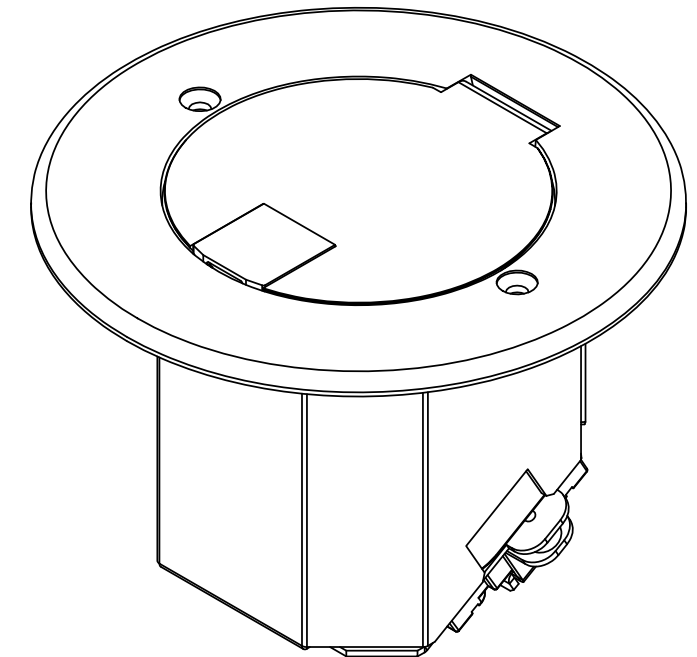
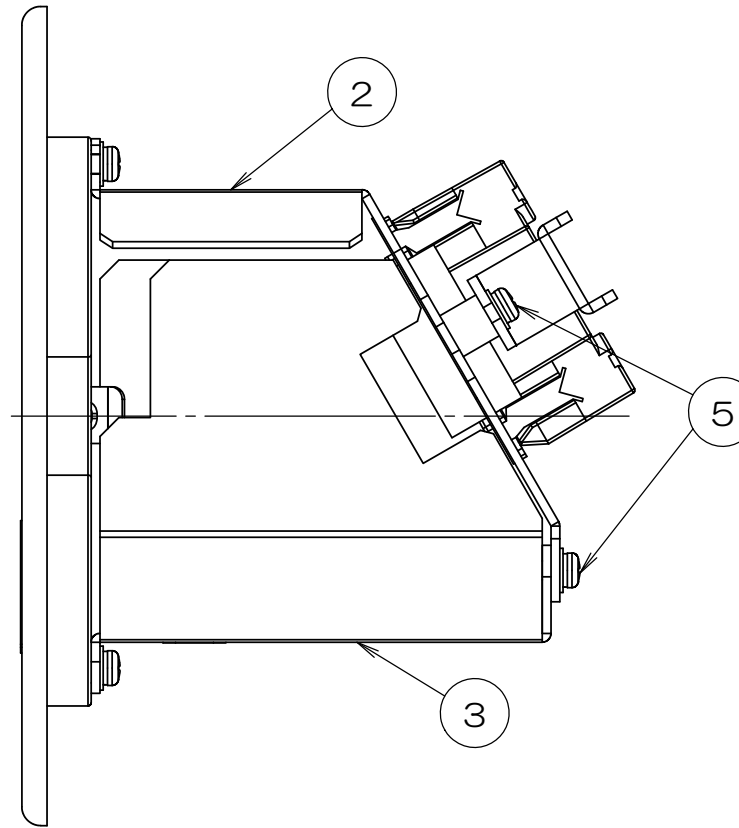
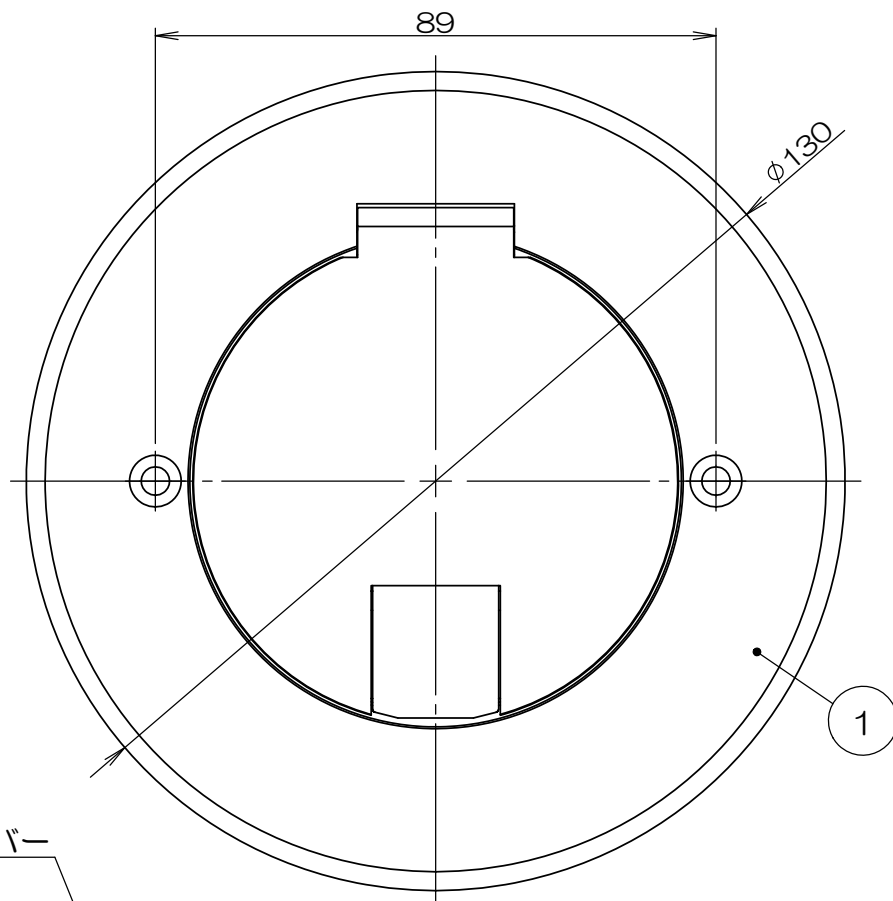
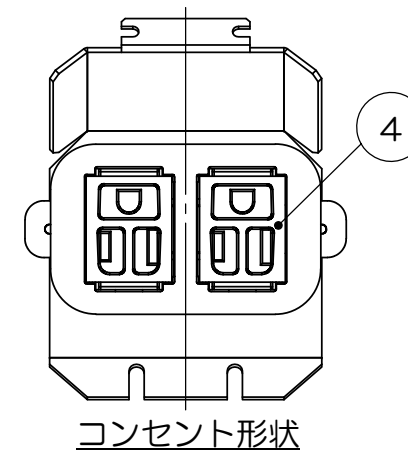
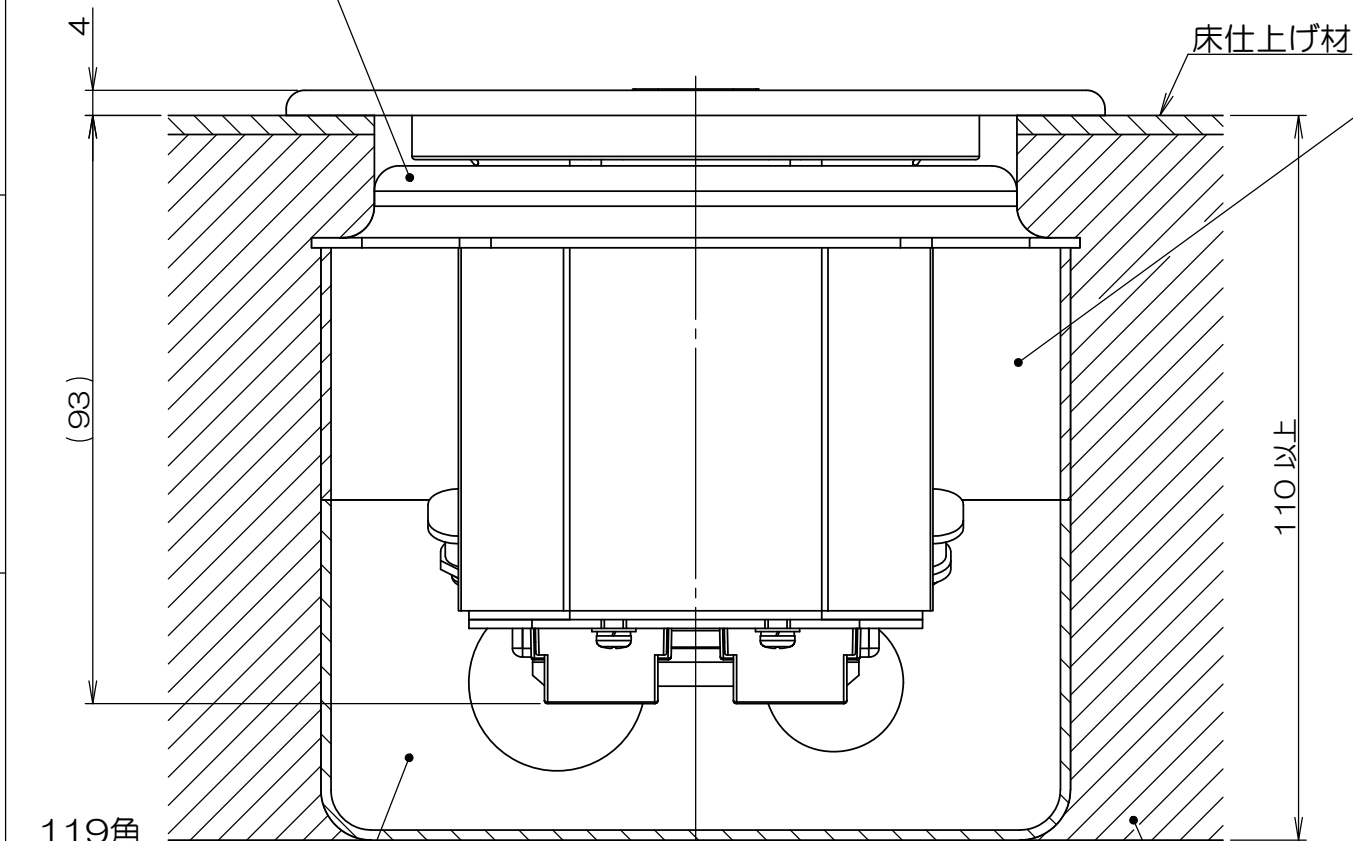


3F3898C 検図

来歴		担当	承認
△1 × 2	項目7変更、旧品名記入	'04.11.15三浦	'04.11.18村田
△2 × 1	TERADAマーク削除	'05.6.30三浦	'05.7.4菊地
△3 ×	全面書換/H14-132	'14.5.13豊村	'14.5.14鈴木
△4 ×	注記追加	'15.12.24塚原	'16.1.25鈴木



119角製塗代カバー  
(市販品)



注1.樹脂製塗代カバーは適合いたしません。

数量	項目	図番	品名	材料	処理	寸法&記事
2		4FPS30-SU	サラネジ	ステンレス		M4×30 添付品
8	5	3NPS6+SW+WB-S7	ナベネジ	鋼	メッキ	M3×6
2	4	WN1101	埋込接地コンセント			接地2P 15A 125V
1	3	3F6635	カバー-W	鋼板	メッキ	
1	2	3F6636	X2取付板W	鋼板	メッキ	
1	1	B02015-01	3-20KCAプレートP-B9ASSショット/平行	アルミ合金	ショットプラスト	

承認	検図	製図	設計	名称	備付	三角法
'02.10.30	吉野			TFB44703		尺度
'02.10.29	菊地			関連事項	図番	
'02.10.21	加藤			TFB-3-20KCA-E2,P=89	3F3898C	
'98.12.24	加藤			TERADA ELECTRIC WORKS CO., LTD.		

施工状態図

スラブ

コンセント形状