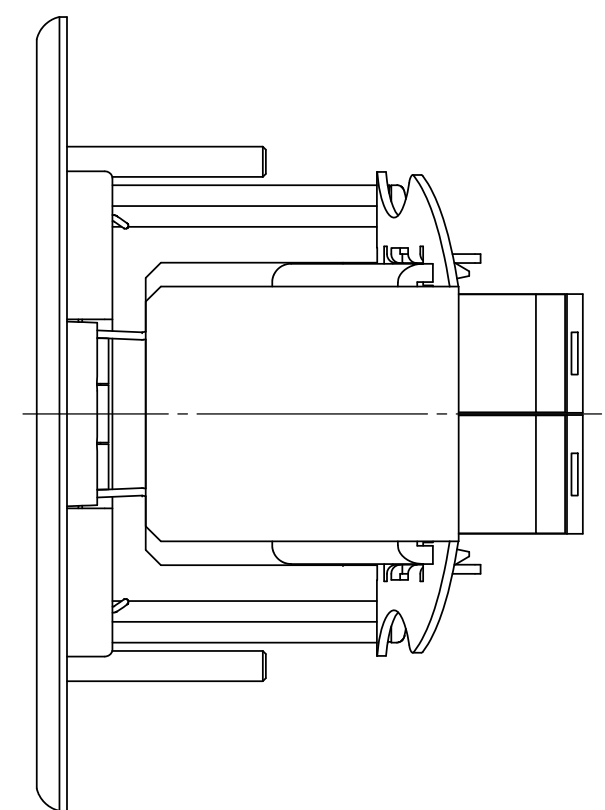
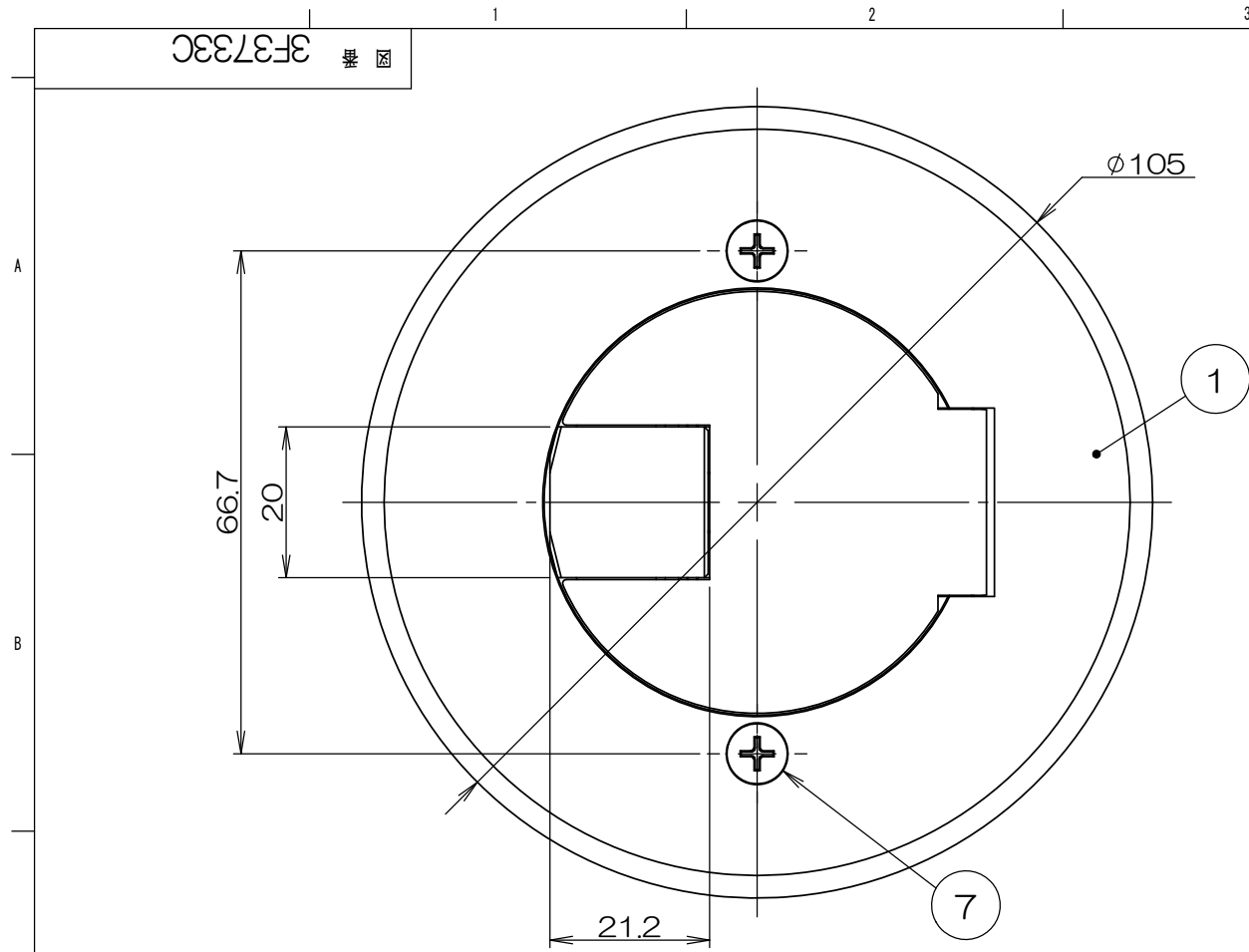
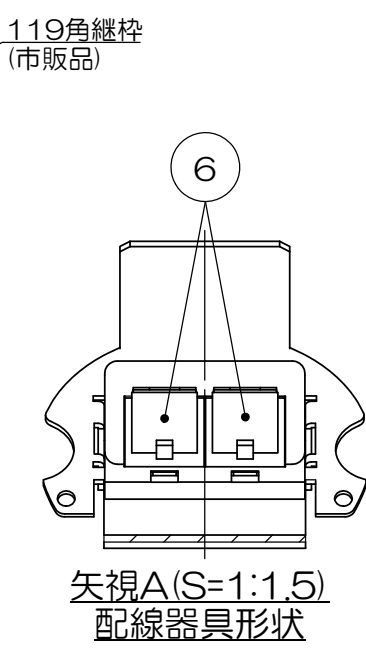
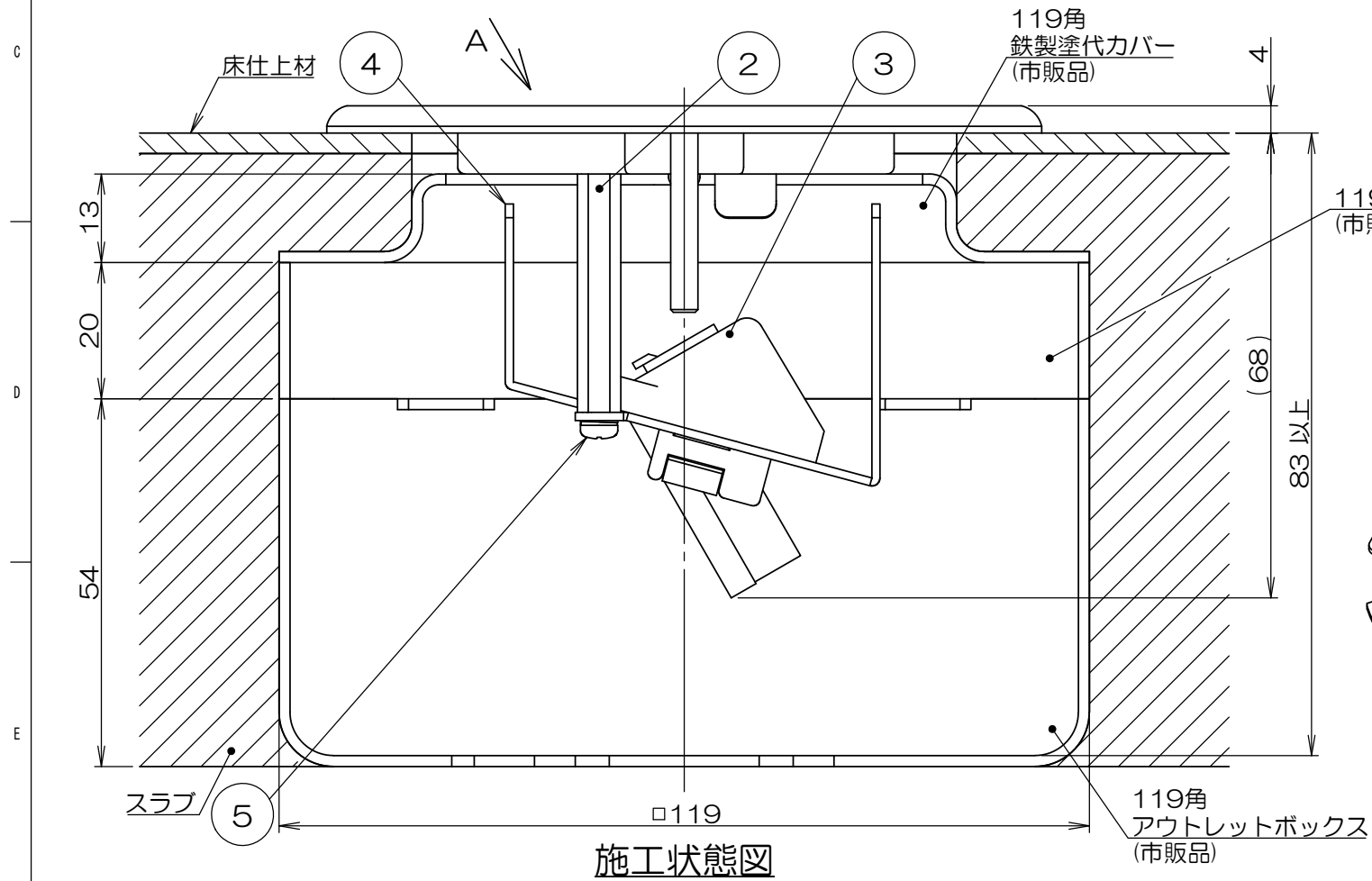
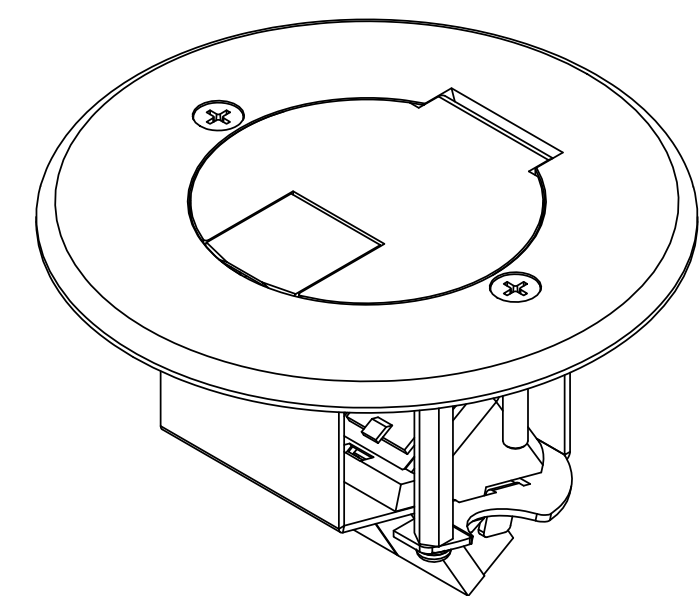


3F3733C 検図



来歴		担当	承認
△1 x 1	項目5処理変更	'06.4.21 ミウラ	菊池
△2 x 1	モジュラジャック型番変更	'06.7.14 ミウラ	'06.7.18 きくら
△3 x	ネジ数量・形状修正/H14-041	'14.2.17 島村	'14.2.18 鈴木
△4 x	注記追加	'15.12.24 塚原	'16.1.25 鈴木
△5 x	項目3追加・全面書換/H17-165	'17.4.28 島村	'17.5.31 鈴木



- 注1. 本製品は樹脂製塗代カバーには適合致しません。
 2. 本図は組立状態を示します。
 3. ⑥モジュラジャックとダストカバーは添付品です。
 4. ⑥モジュラジャックに配線ケーブルを圧接後、③アダプタに取り付けてください。

数量	項目	図番	品名	材料	処理	寸法&記事
2	7		サラネジ	ステンレス		M4×30 添付品
2	6		ダストカバー			添付品
2	6		6極6芯モジュラジャック			添付品
2	5		ナベネジ			
1	4		3-15KC用取付板			
1	3		2ポート用傾斜型アダプタ			
2	2		3-15KC-06スペーサ			
1	1		3-15KCAプレートASS	アルミ		

承認	検図	製図	設計	名称	備付	三角法
'02.9.2	'02.9.2	'02.8.31	'99.9.1	プラグ収納コンセント TFB33シリーズ TFB33786		尺度 1:1
吉野	菊池	加藤	加藤	関連事項 *	図番 3F3733C	
TERADA ELECTRIC WORKS CO., LTD.						

施工状態図