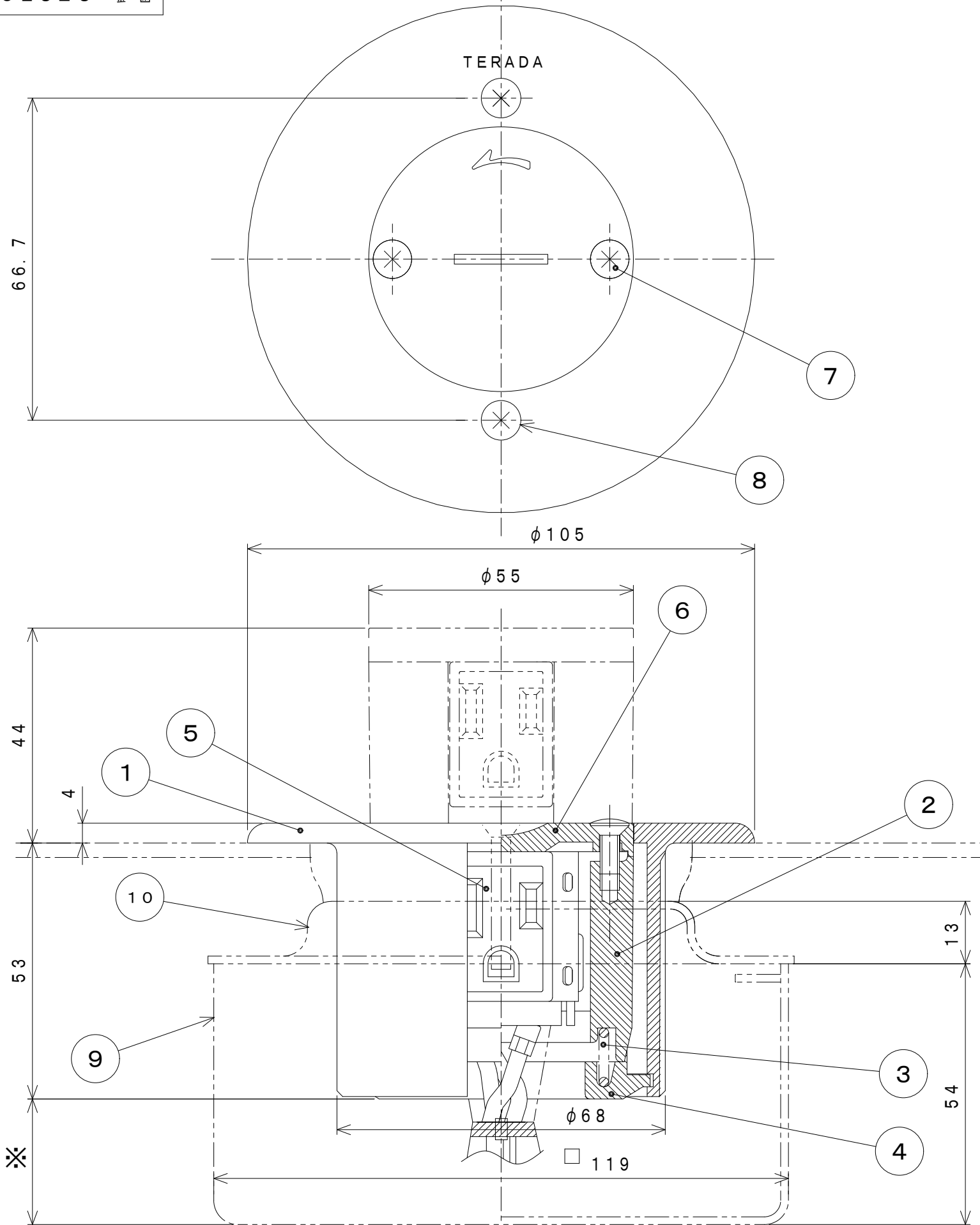


3 F 3 7 2 4 C 検 図



来 歴		担 当	承 認
△× 1	注3追記	06. 5. 16 ミウラ	菊地
△× 2	部材変更/H14-019	14. 1. 27 島村	14. 1. 28 鈴木
△× 3	部材削除/H14-202	14. 7. 15 島村	14. 7. 17 鈴木
△× 4	部材削除/H19-213	19. 6. 6 塚原	19. 7. 30 馬木
△× 5	パネ品名変更/H21-069	21. 3. 26 出口	21. 3. 29 馬木

- 注1. 図中※印寸法は25mm以上に設置ください。
 注2. 丸プラグはご使用出来ません。
 注3. 樹脂製塗代カバーはご使用できません。

(1)	10		119角P=66.7 丸穴カバー塗代付			市販品
(1)	9		119角深形 アウトレットボックス			市販品
2	8		サラネジ			M4×30 添付品
2	7		丸サラネジ			M4×10
1	6		5LECAフタ	アルミ合金	パレル研磨	
1	5		TFN51003			接地2P 15A 125V 2口
1	4		5LCパネ受			
1	3		5LECパネ			
1	2		5LECA中筒	亜鉛合金		
1	1		5LECAプレート	アルミ合金	パレル研磨	
数量	項目	図 番	品 名	材 料	処 理	寸 法 & 記 事
承認 '02. 8. 12	吉野	名 称 上下動タイプコンセント (ツヤケシ・シルバー)			備付	三角法
検 図 '02. 8. 12	菊地	TFB55713				尺度 1/1
製 図 '02. 7. 18	加藤					関連事項
設 計 '00. 1. 27	加藤	TERADA ELECTRIC WORKS CO., LTD.				