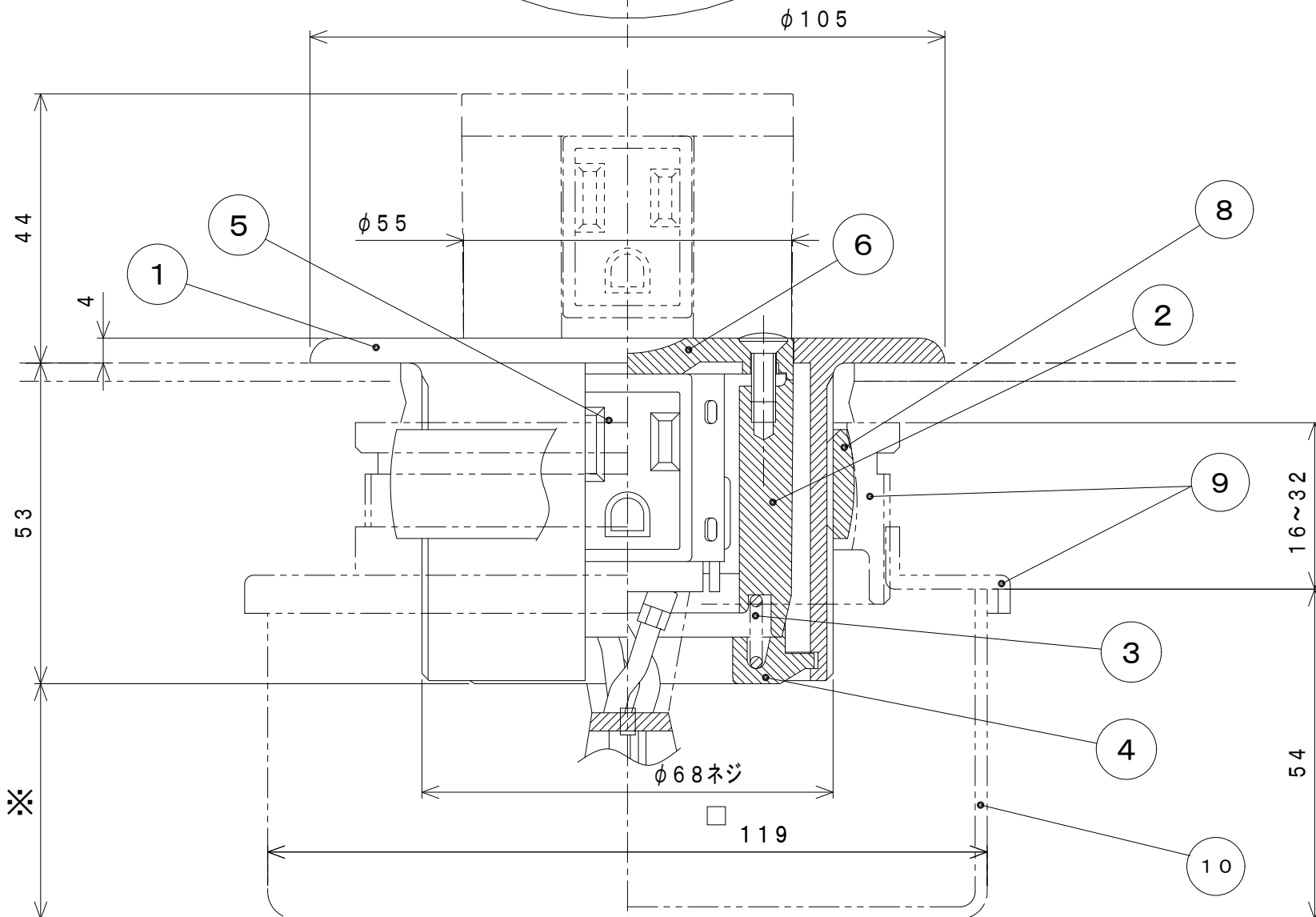
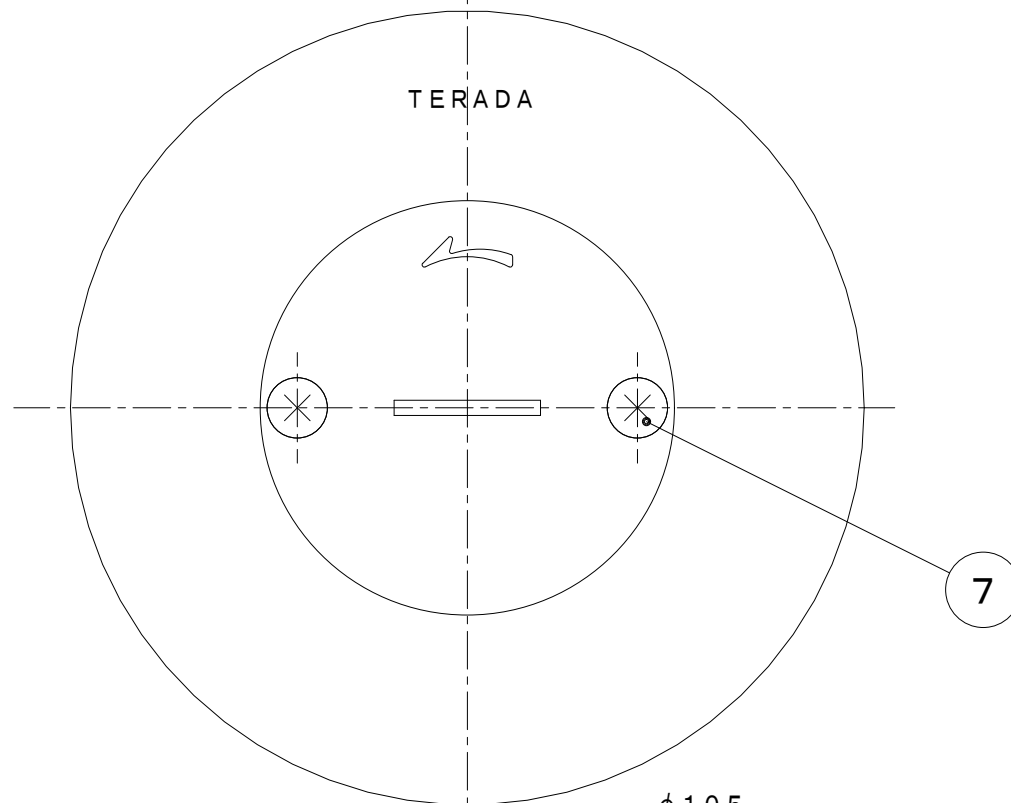


3 F 3 7 2 3 C 概図



来 歴		担当	承認
△1 × 1	項目5品名誤記訂正	07.8.21 ミウラ	菊地
△2 × 1	部品変更	10.8.12 島村	菊地
△3 ×	部材変更/H14-019	14.1.27 島村	14.1.28 鈴木
△4 ×	部材削除/H14-202	14.7.15 島村	18.7.17 鈴木
△5 ×	部材削除/H19-213	19.6.6 塚原	19.7.30 馬木
△6 ×	パネ品名変更/H21-069	21.3.26 出口	21.3.29 馬木

注1. 図中※印寸法は25mm以上に設置ください。  
2. 丸プラグはご使用出来ません。

(1)	10	大四角深形 アウトレットボックス			市販品
(1)	9	フロアベース			5HLB (別売品)
1	8	5型水平リング	亜鉛		TFH-R2
2	7	丸サラネジ			M4 × 10
1	6	5LECAフタ	アルミ合金	パレル研磨	
1	5	TFN51003			接地2P 15A 125V 2口
1	4	5LCパネ受			
1	3	5LECパネ			
1	2	5LECA中筒	亜鉛合金		
1	1	5LECAプレート	アルミ合金	パレル研磨	

数量	項目	図 番	品 名	材 料	処 理	寸 法 & 記 事
承認	02.8.12	吉野	名 称 上下動タイプコンセント (ツヤケシ・シルバー)			備付
検 図	02.8.12	菊地	T F B 5 5 6 1 3			三角法 尺度 1 / 1
製 図	02.7.18	加藤				関連事項
設 計	00.1.27	加藤	3 F 3 7 2 3 C			
TERADA ELECTRIC WORKS CO., LTD.						