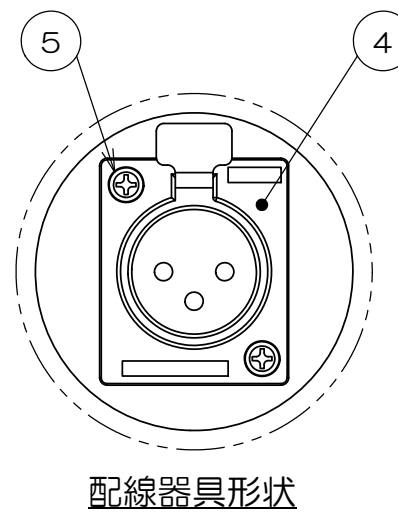
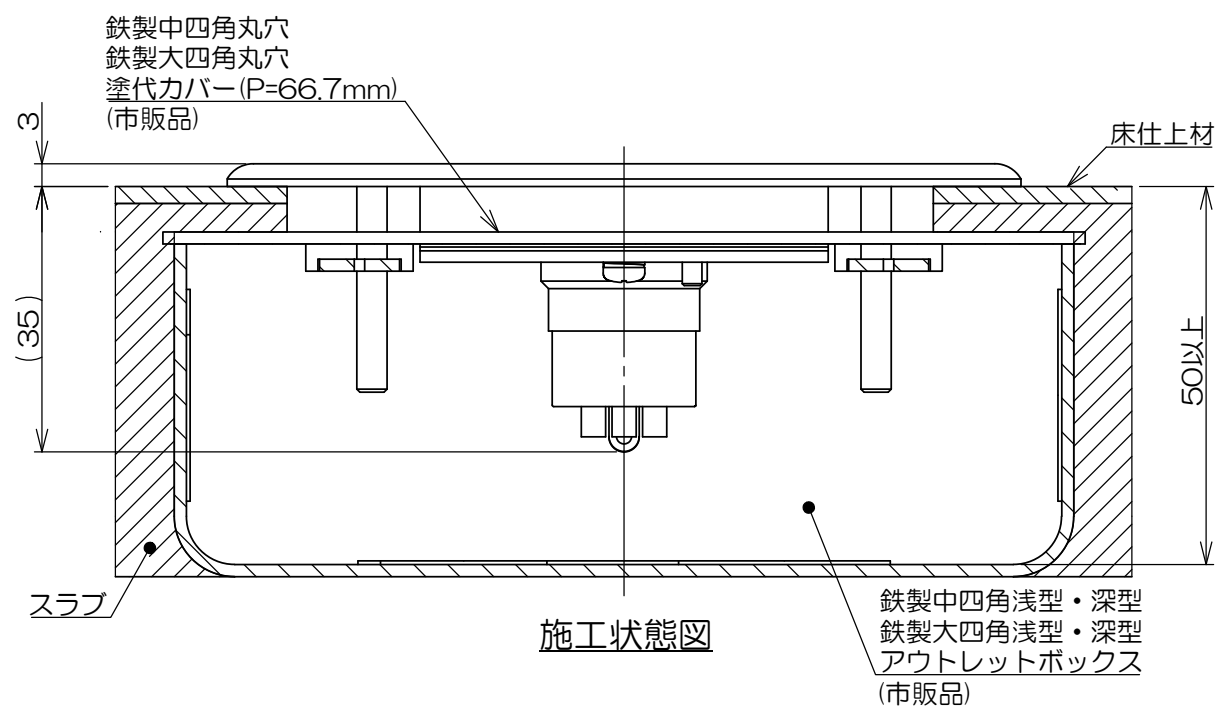
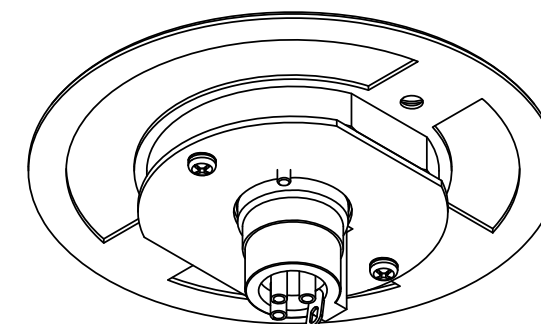
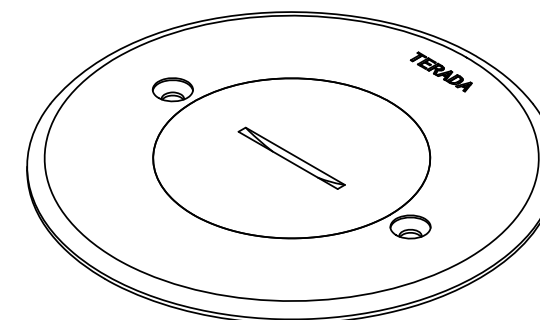
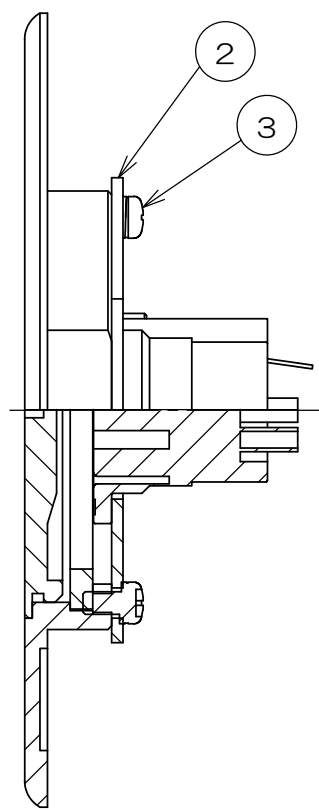
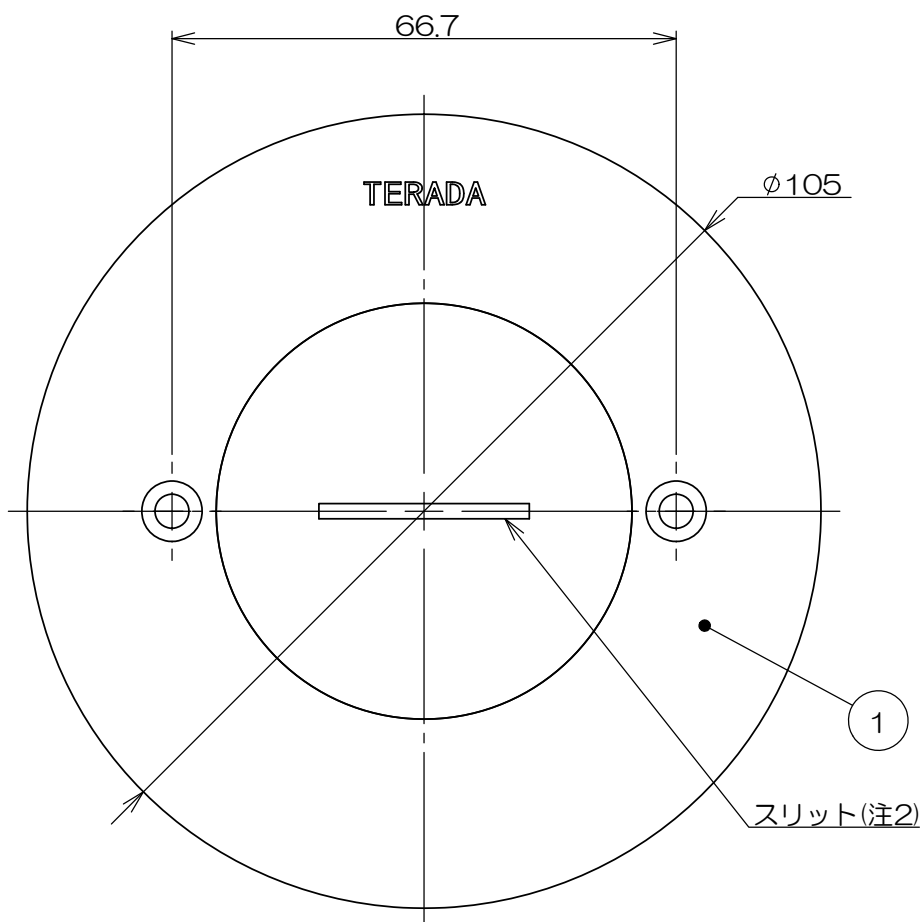


| | | | |
|----|-------------------------------|----------------|------------------|
| 来歴 | | 担当 | 承認 |
| ▲x | アウトレットボックス、塗代カバーの呼称変更/H21-334 | 2021.9.2 齋藤 | 2021.10.21 西村 |



注1. 樹脂製塗代カバーは適合いたしません。
注2. スリットの向きは一例を示します。

| 1 | — | | サラネジ | | | M4×30 添付品 |
|----|----|----|-------------|----|----|--------------|
| 2 | 5 | | ナベネジ | | | M2.6×6 |
| 1 | 4 | | レセプタクル | | | |
| 2 | 3 | | ナベネジ | | | M3×6 |
| 1 | 2 | | 6C-7取付板 | | | |
| 1 | 1 | | 6C加工プレートASS | 真鍮 | バフ | フタネジ径：φC51ネジ |
| 数量 | 項目 | 図番 | 品名 | 材料 | 処理 | 寸法&記事 |

| | | | |
|----------------------|----------|------------|-----------|
| 承認 2020.12.9 馬木 | 名称 | 備付 | 三角法 |
| 検図 2020.12.9 島村 | TFB60199 | | 尺度 1:1 |
| 製図 2020.9.23 齋藤 | 関連事項 | 図番 | |
| 設計 2005.5.26 菊地 | * | 3F3697C-00 | |

株式会社TERADA