

来 歴		担 当	承 認
△×1	群番02追加	2009/12/11 タカシマ	2009/12/14 菊地
△×1	群番03追加	2010/8/30 菊地	2010/9/1 菊地
△×1	器具とネジ変更/H13-267	2013/11/6 高橋	鈴木

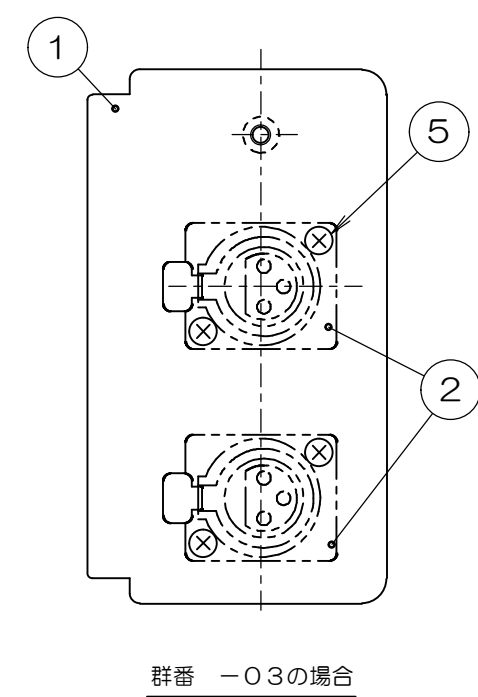
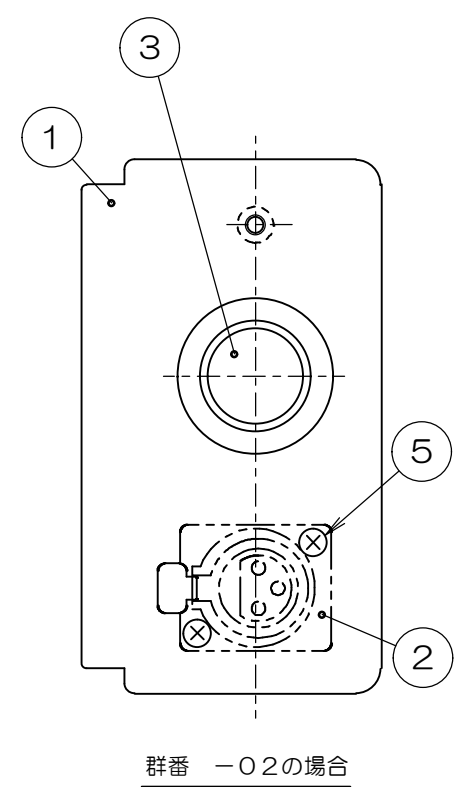
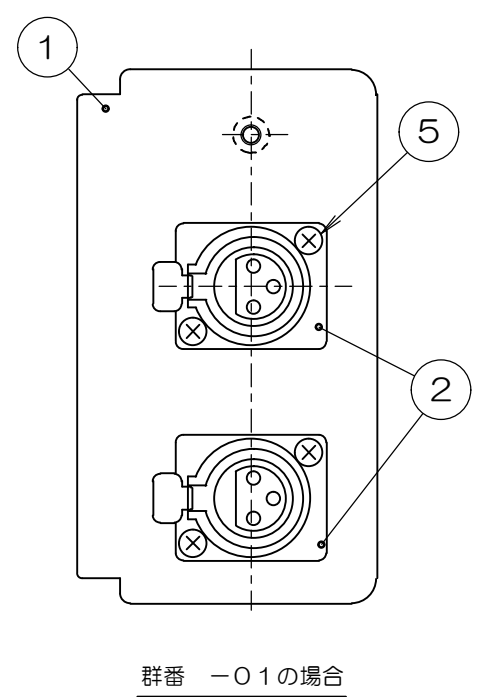
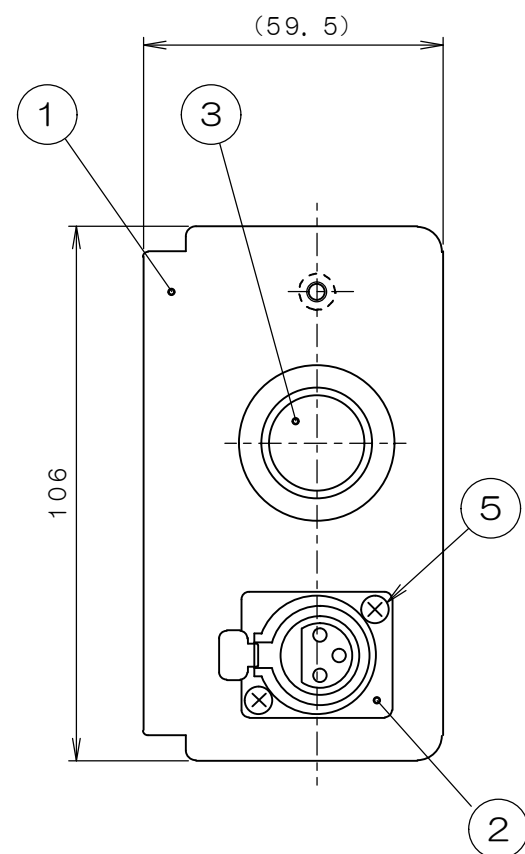
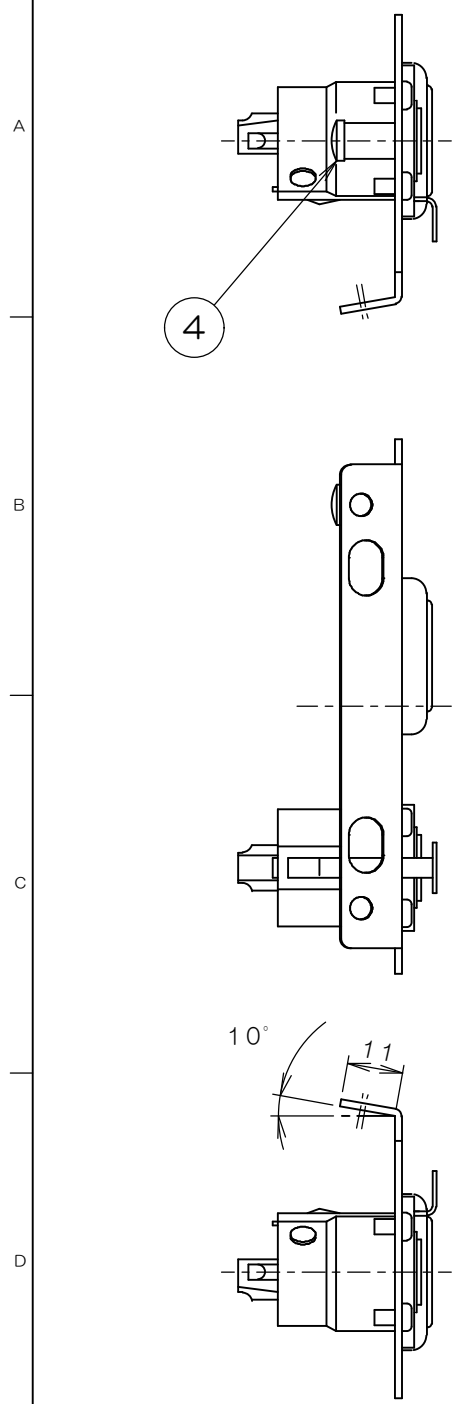


表-1

群番	品 番	内 容
-00	TSM00022	XLR-3-31-F77 1口
-01	TSM00023	XLR-3-31-F77 2口
-02	TSM-XLR-25ブロック, ユニット無し	レセプタクル無し
-03	TSM-XLR2-31ブロック, ユニット無し	レセプタクル無し

注1. 各品名に対する内容を表-1に示します。
 2. 群番02、03にレセプタクルは含まれておりません。

2	2	2	2	6	4TTPS8-S3	トラスタピン (3種みぞ付)			M4×8 添付品	
4	2	4	2	5	2.6NPS6+SW-S7	サラネジ			M2.6×6添付品 添付品又は組み付け	
1	1	1	1	4	G4BPS6	アースネジ			M4×6	
	1		1	3	SG-24A	膜付ゴムブッシュ				
(2)	(1)	2	1	2	XLR-3-31-F77	レセプタクル				
1	1	1	1	1	3F2575	TSM-F77-2取付板				
03	02	01	00		項目 群番	図 番	品 名	材 料	処 理	寸 法 & 記 事

承認 '02.4.10 吉野	検 図 '02.4.10 菊地	製 図 '02.4.10 鈴木	設 計 '02.4.10 鈴木	名 称 マイク用ブロック TSM0002「」	備付 三角法 尺度 1 / 1.5
関連事項 TMK/TSKシリーズ		図 番 3F3586C		TERADA ELECTRIC WORKS CO., LTD.	