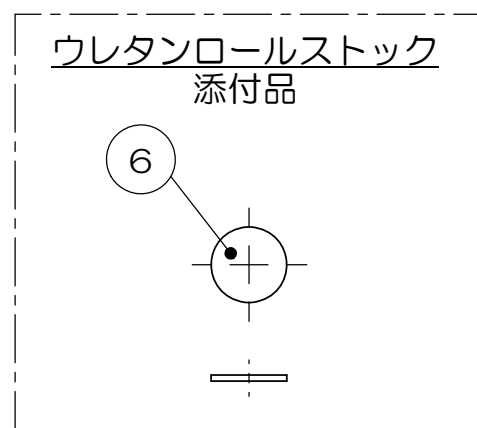
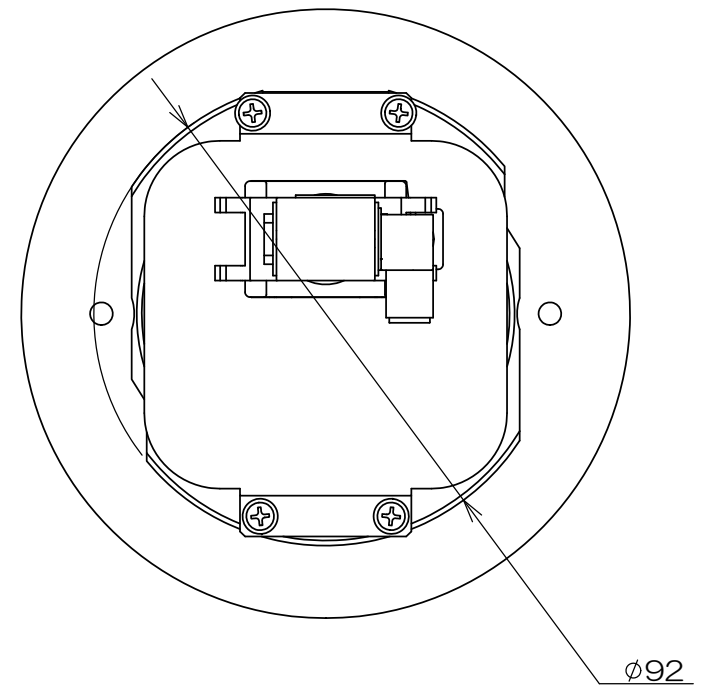
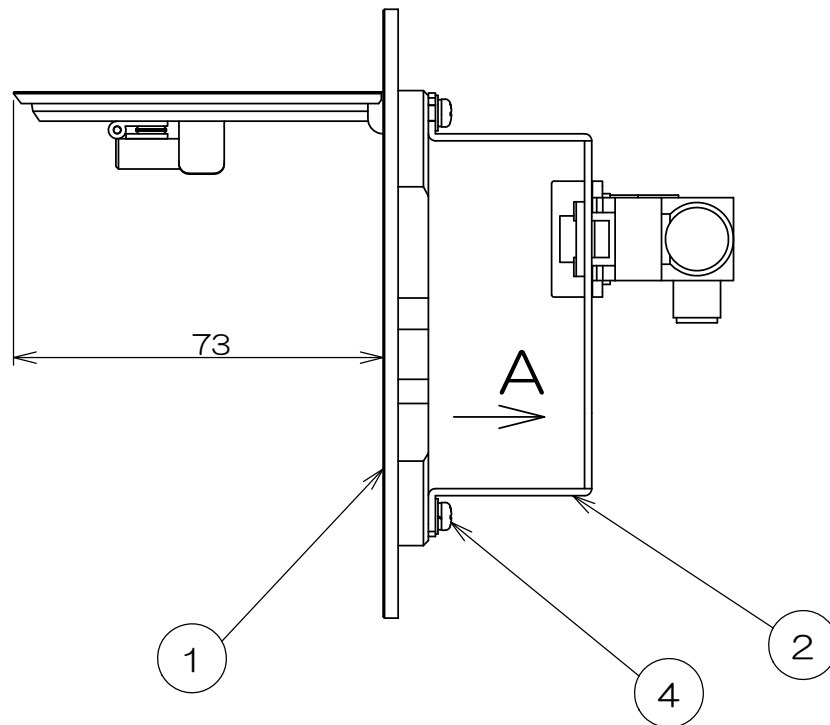
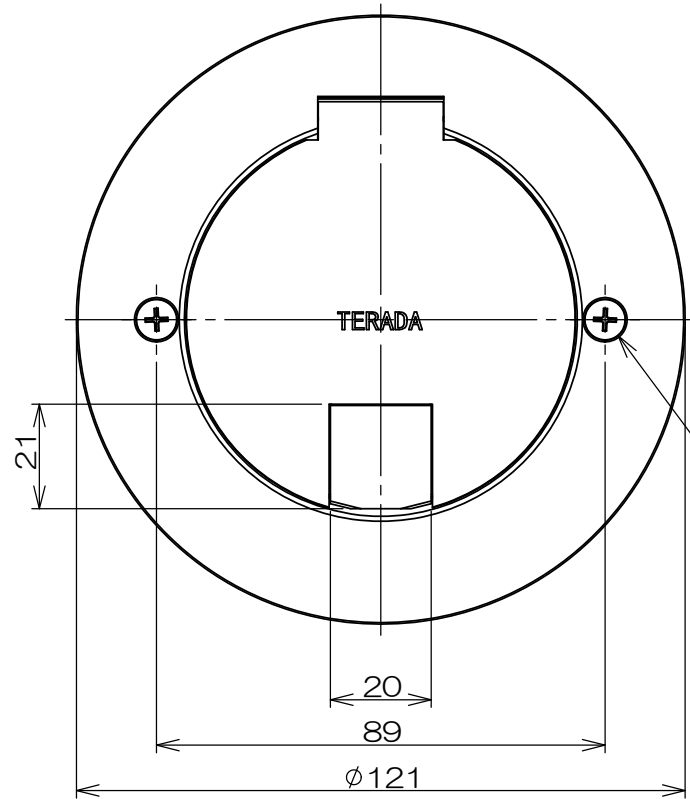


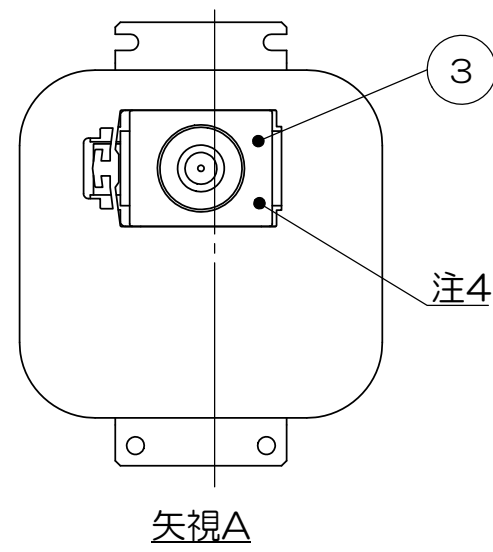
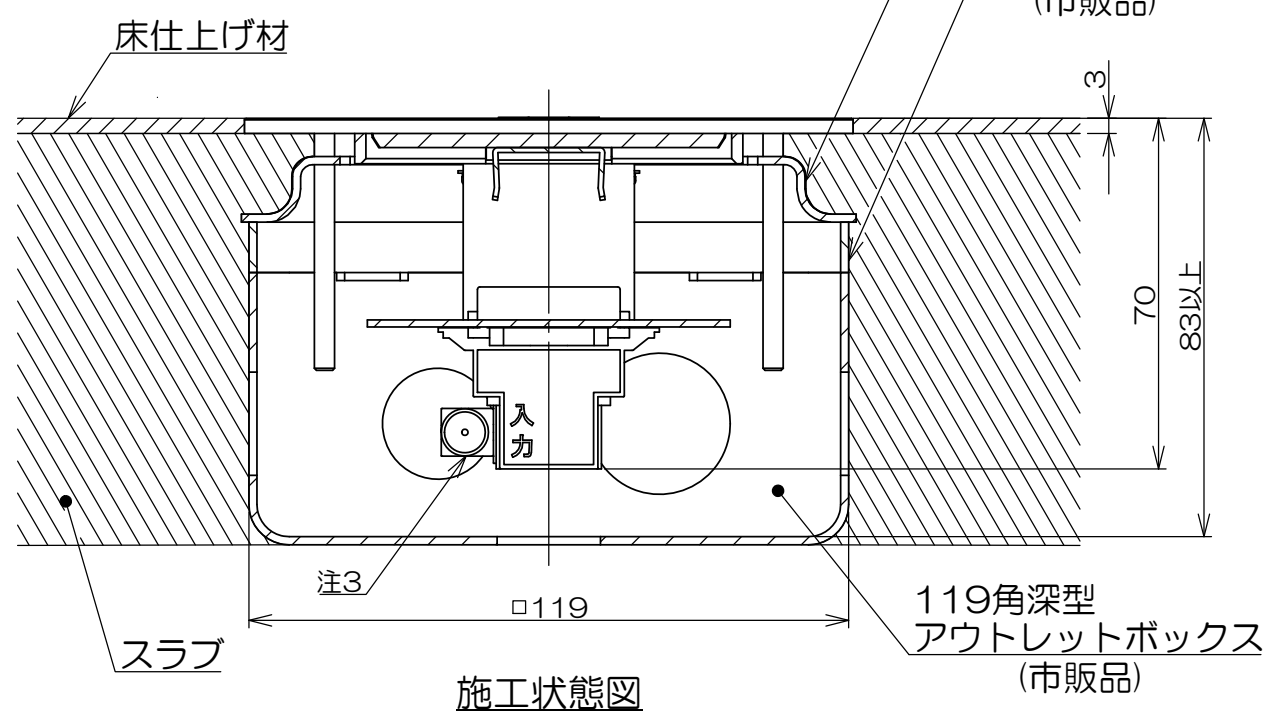
△x	来歴	担当	承認
----	----	----	----



- 注1. 本製品は樹脂製塗代カバーと適合致しません。
- 注2. 本製品の取付けには、119角深型アウトレットボックス、119角10H継棒、119角P=89大丸穴カバー塗代付の打ち込みが必要になります。
- 注3. 図のように直列ユニットの入力端子を90° 曲げた状態で施工を行ってください。
- 注4. 本製品を使用する際L型同軸プラグが付いた同軸ケーブルを使用することを推奨しています。

119角P=89鉄製
大丸穴カバー塗代付
(市販品)

119角10H継棒
(市販品)



3	6		ウレタンロールストック			高さ微調整用 添付品
2	5		サラネジ	黄銅		M4X50 添付品
4	4		ナベネジ			M3X6
1	3		小形直列ユニット端未用			
1	2		3-20KC-TV取付板			
1	1		3-20KCプレート Rカット,P=89ASS	黄銅	ハフ研磨	
数量	項目	図番	品名	材料	処理	寸法&記事

承認 2018.11.21 鈴木	名称 プラグ収納コンセント TFB40121R	備付 三角法 尺度 1:1.5
検図 2018.11.21 高島		
製図 2018.10.19 牧野	関連事項 *	図番 3F3570C-06
設計 2018.10.19 牧野	TERADA ELECTRIC WORKS CO., LTD.	