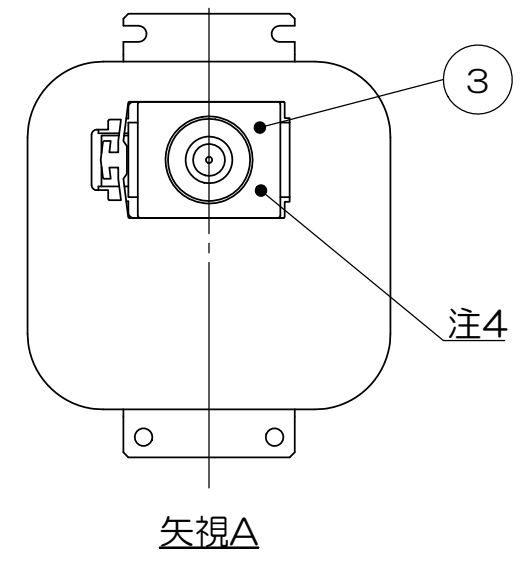
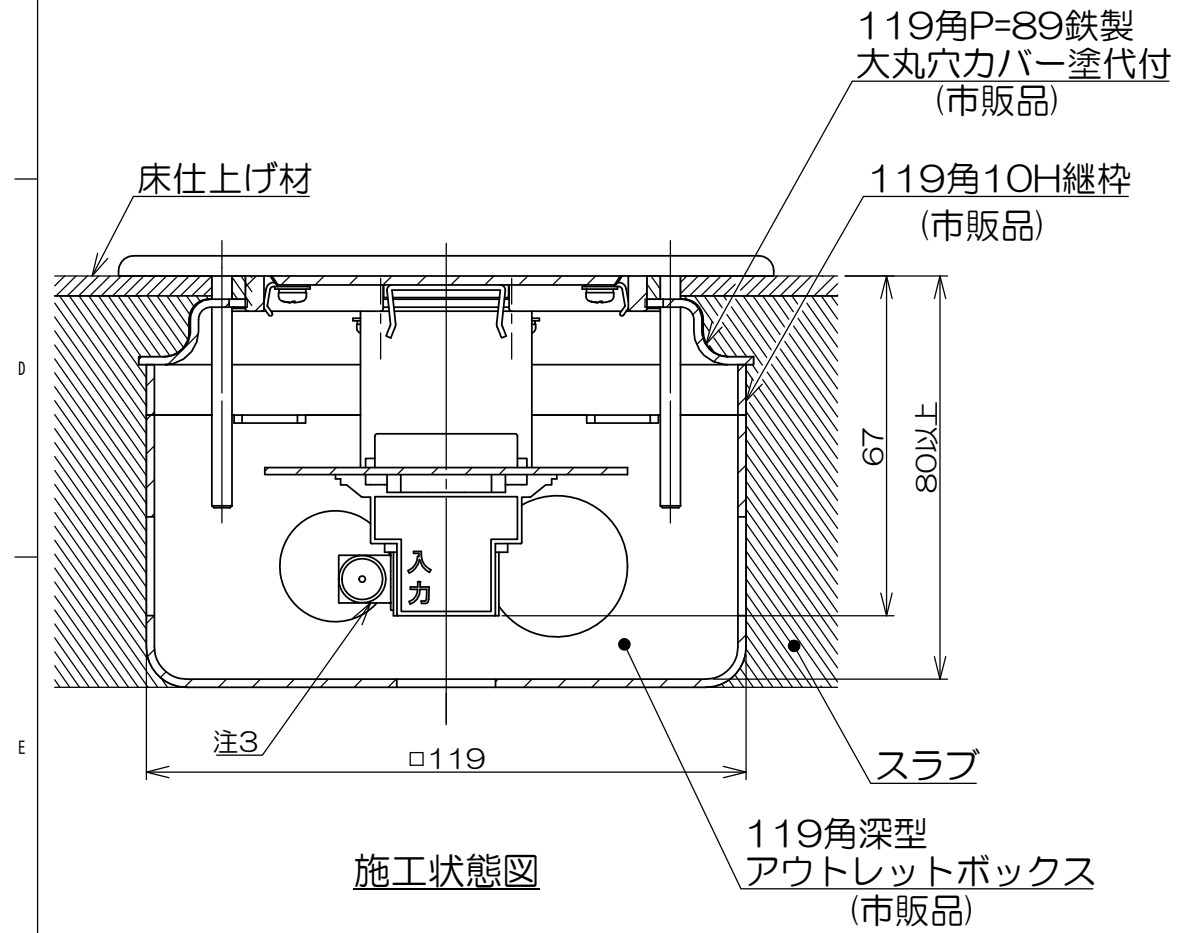
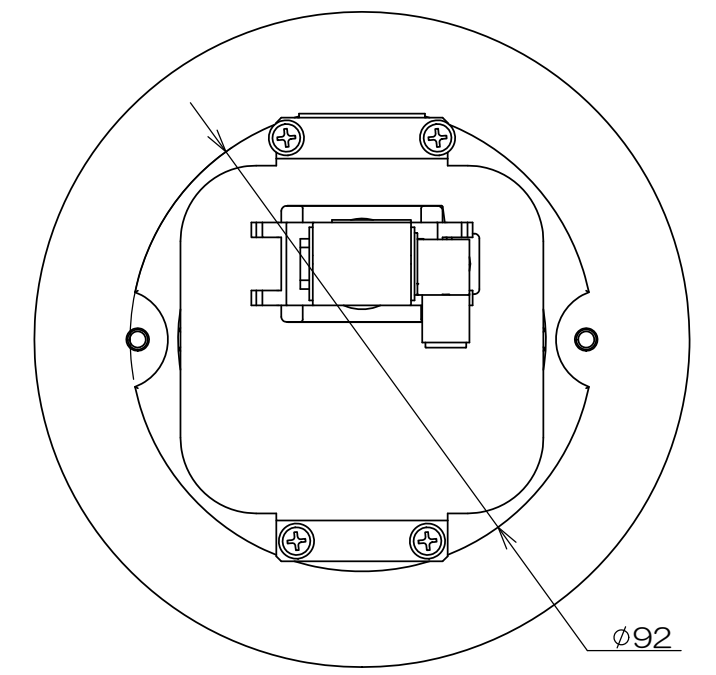
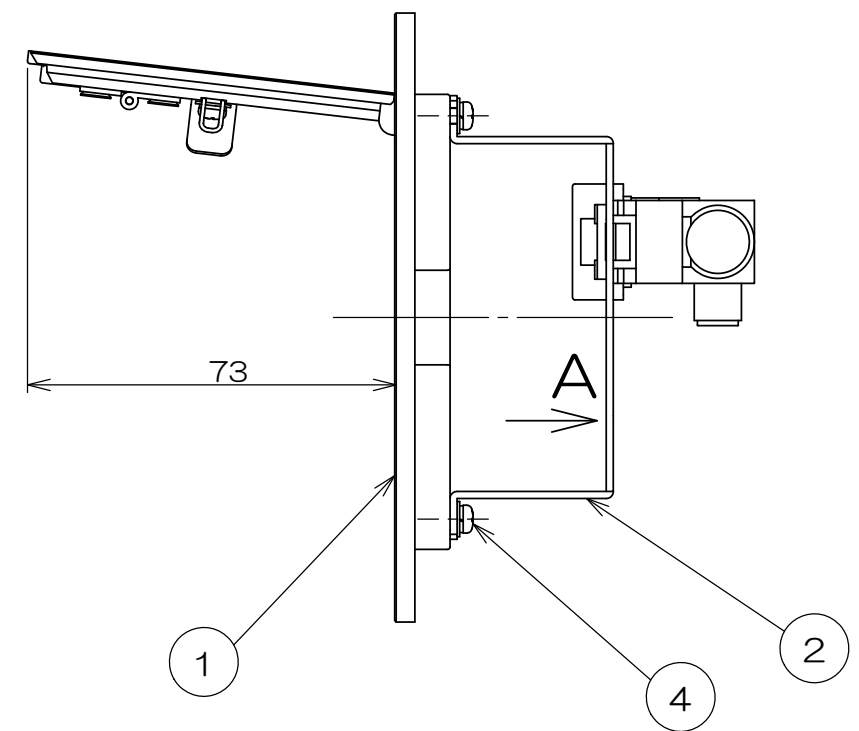
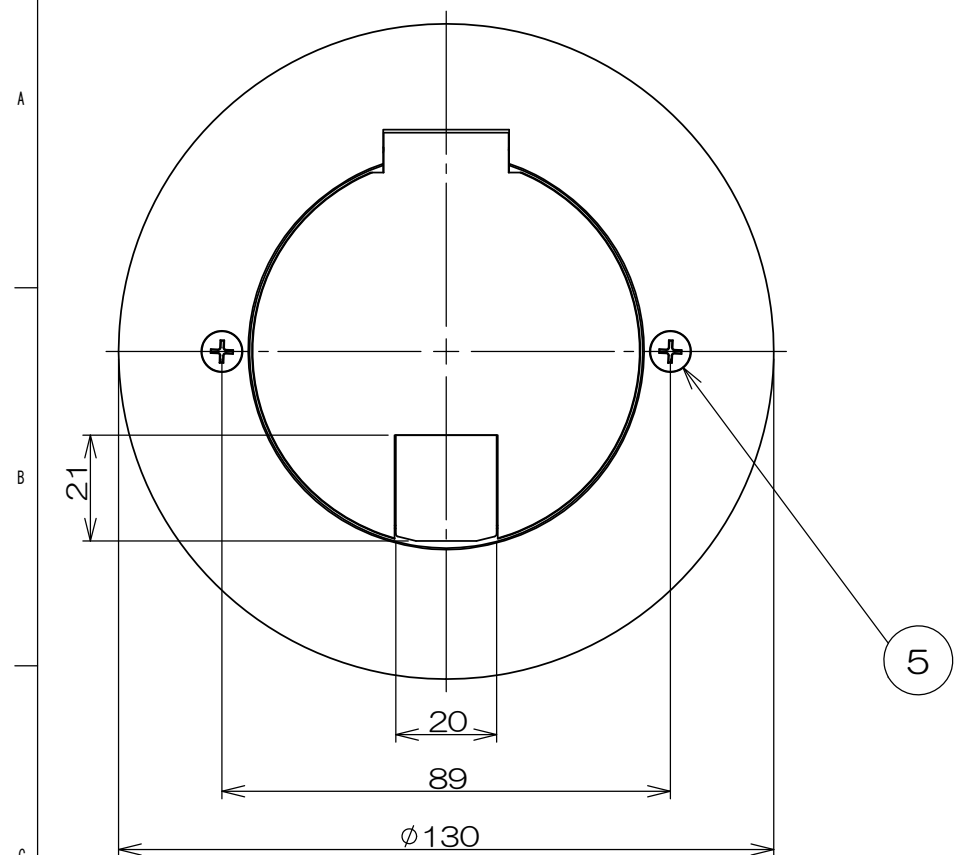


来歴	担当	承認
△x		



- 注1. 本製品は樹脂製塗代カバーと適合致しません。
- 注2. 本製品の取付けには、119角深型アウトレットボックス、119角10H継棒、119角P=89大丸穴カバー塗代付の打ち込みが必要になります。
- 注3. 図のように直列ユニットの入力端子を90° 曲げた状態で施工を行ってください。
- 注4. 本製品を使用する際L型同軸プラグが付いた同軸ケーブルを使用することを推奨しています。

数量	項目	図番	品名	材料	処理	寸法&記事
2	5		サラネジ	ステンレス		M4X30 添付品
4	4		ナベネジ			M3X6
1	3		小形直列ユニット端末用			
1	2		3-20KC-TV取付板			
1	1		3-20KCAプレート P=89ASS	アルミ合金	ショットブラスト + ハレル研磨	
承認		名称		備付		三角法
'18.11.21   鈴木		プラグ収納コンセント TFB44721				尺度
検図						1:1.5
'18.11.21   高島		関連事項		図番		
製図		*		3F3568C-06		
'18.10.18   牧野		TERADA ELECTRIC WORKS CO., LTD.				
設計						
'18.10.18   牧野						