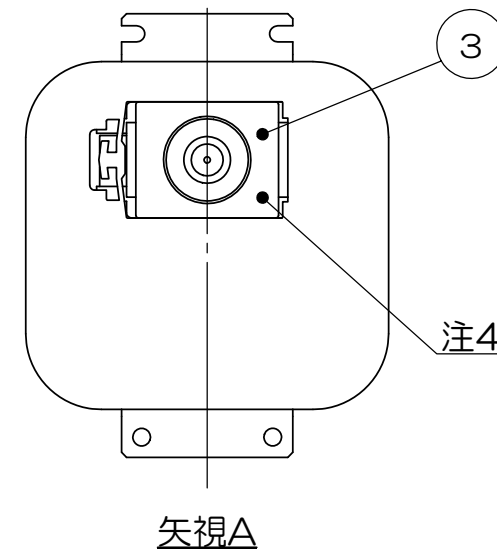
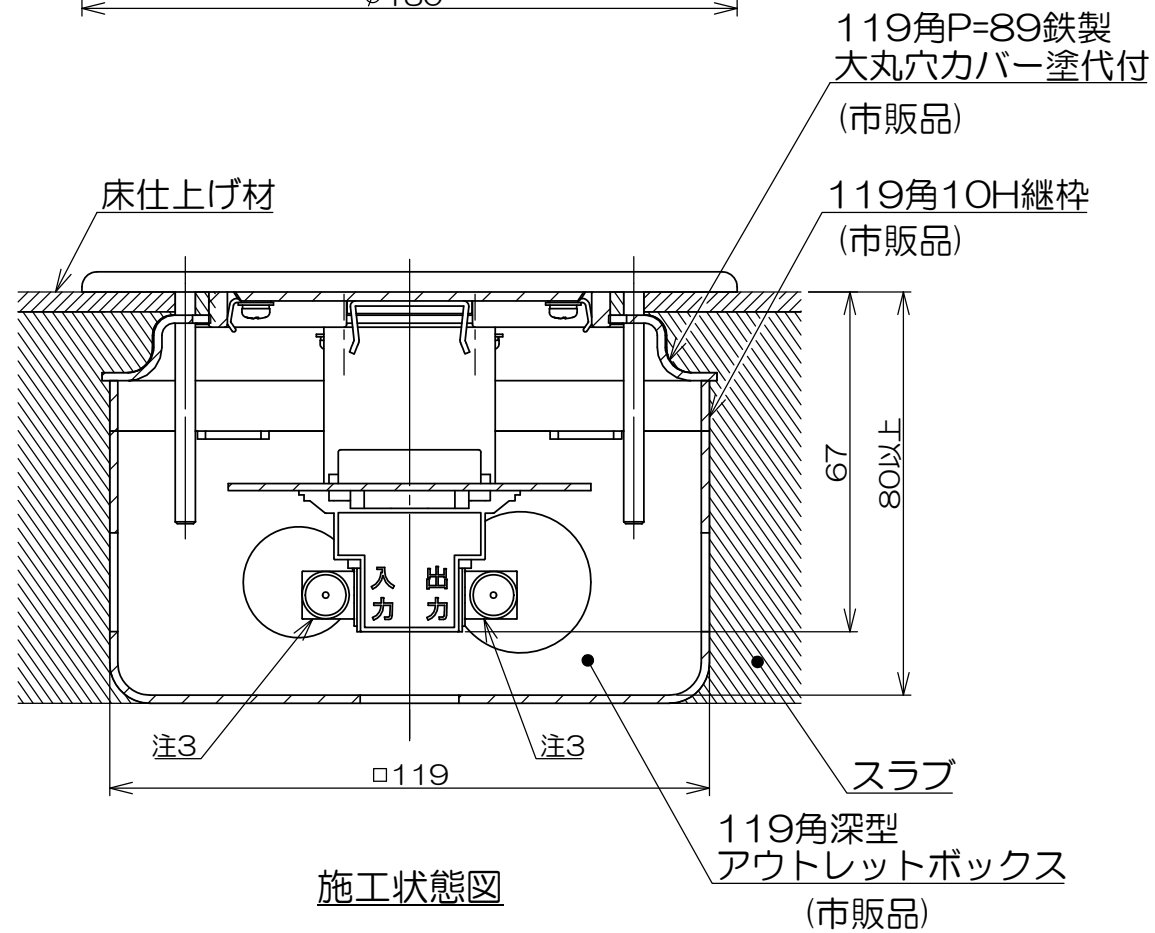
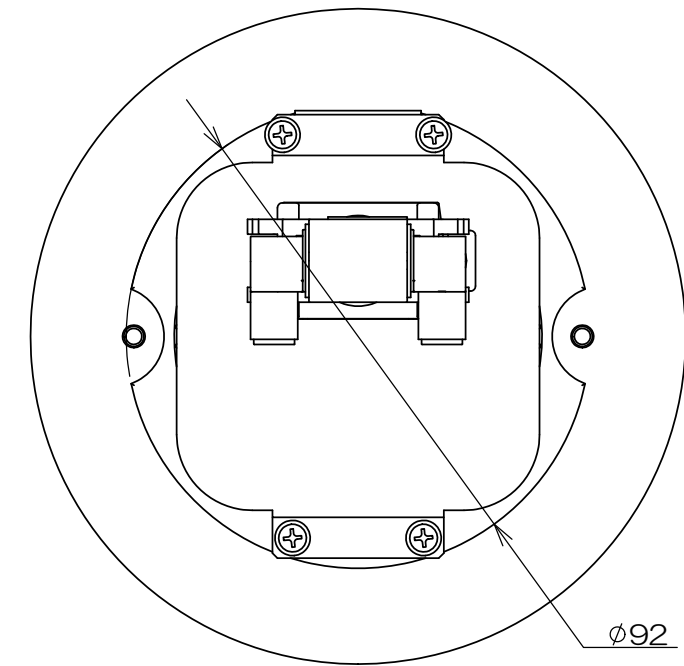
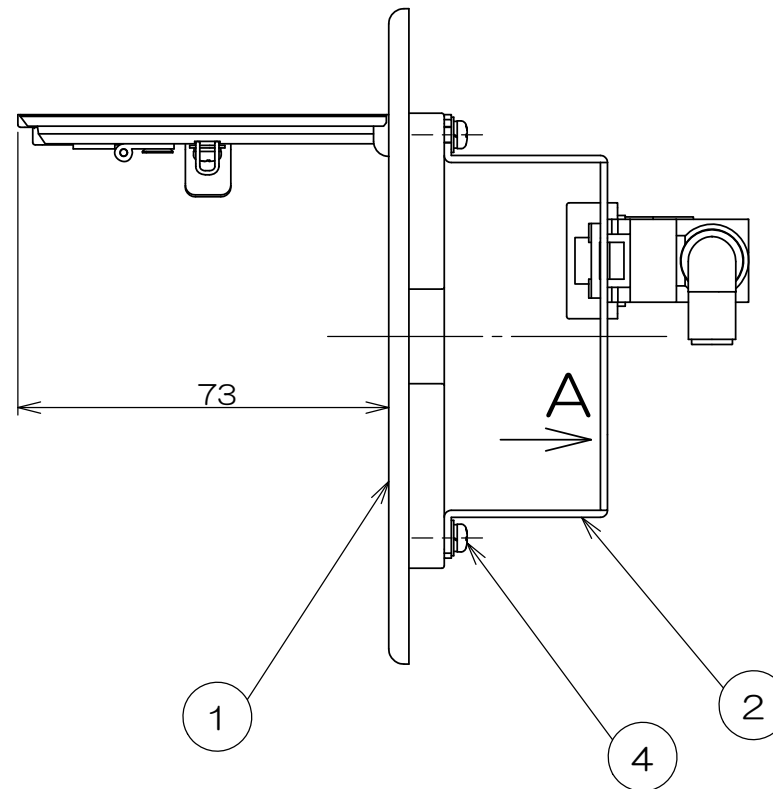
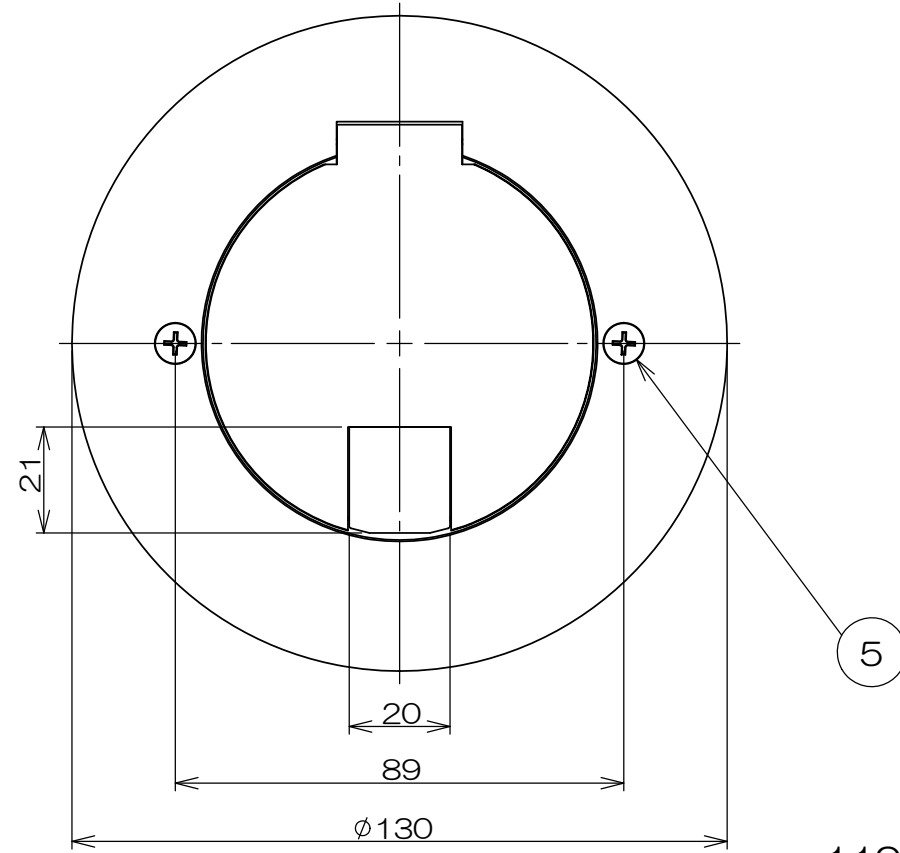


来歴	担当	承認
△x		



- 注1. 本製品は樹脂製塗代カバーと適合致しません。
- 注2. 本製品の取付けには、119角深型アウトレットボックス、119角10H継棒、119角P=89大丸穴カバー塗代付の打ち込みが必要になります。
- 注3. 図のように直列ユニットの入力・出力端子を90°曲げた状態で施工を行ってください。
- 注4. 本製品を使用する際L型同軸プラグが付いた同軸ケーブルを使用することを推奨しています。

数量	項目	図番	品名	材料	処理	寸法&記事	
2	5		サラネジ	ステンレス		M4X30 添付品	
4	4		ナベネジ			M3X6	
1	3		小形直列ユニット中間用				
1	2		3-20KC-TV取付板				
1	1		3-20KCAプレート P=89ASS	アルミ合金	ショットブラスト +バレル研磨		
承認		名称		備付		三角法	
'18.11.21 鈴木		プラグ収納コンセント TFB44720				尺度	
検図						1:1.5	
'18.11.21 高島		関連事項		図番			
製図		*		3F3568C-05			
'18.10.18 牧野		TERADA ELECTRIC WORKS CO., LTD.					
設計							
'18.10.18 牧野							