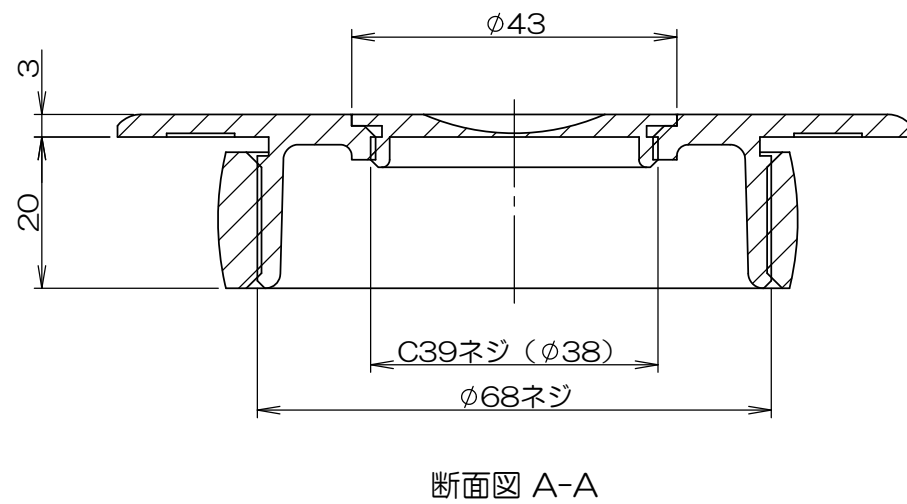
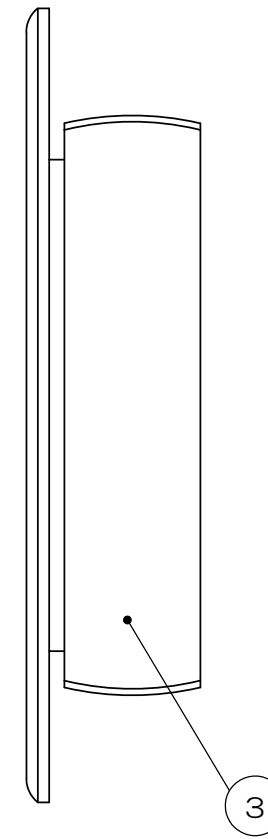
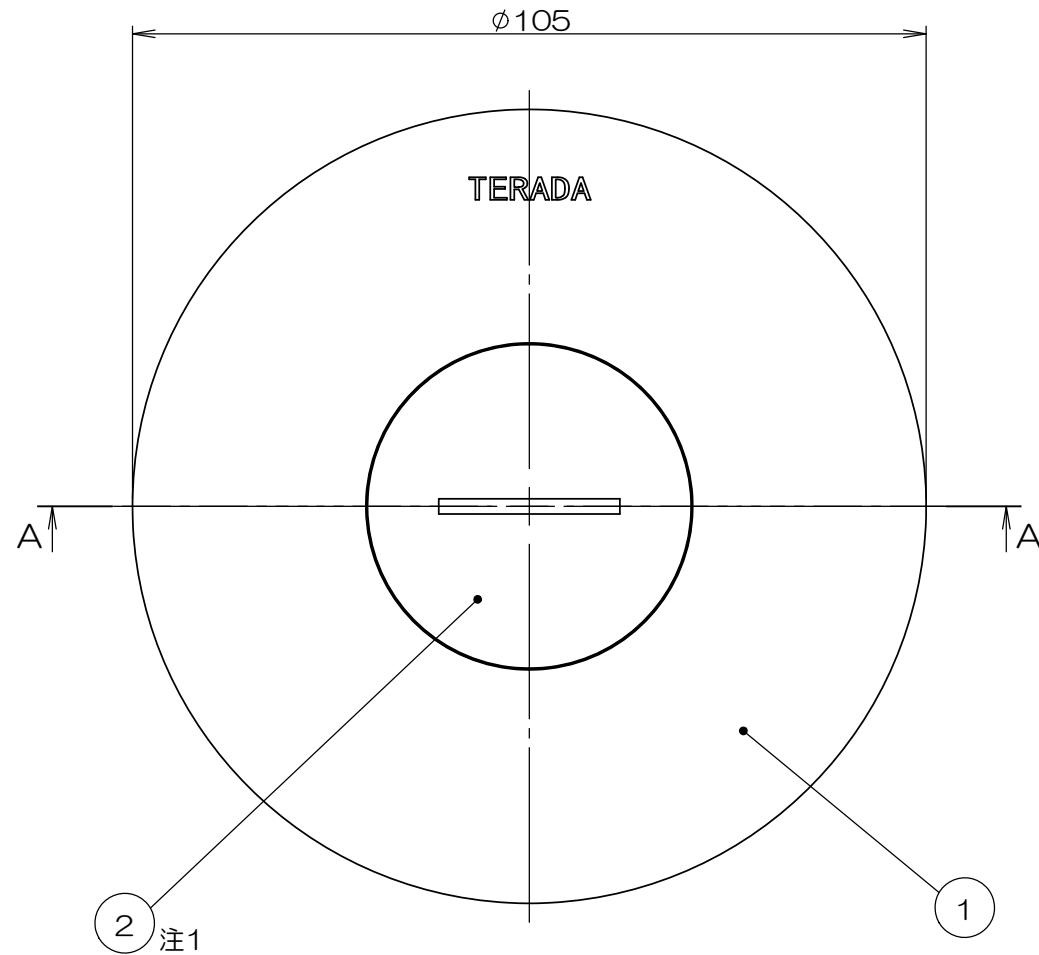


	来歴	担当	承認
△x	SW化の為全面書換、部品表修正 /H21-298	2021.08.19 片山	2021.08.27 馬木



注1. スリットの位置は一例を示す。

1	3		5型 水平リング	ZDC2		
1	2		ナカブタC39	黄銅	バフ	
1	1		1U-C39フロアプレート	黄銅	バフ	
数量	項目	図番	品名	材料	処理	寸法&記事
承認 2002.02.28	吉野	名称 フロアプレート TFB10003 旧型番：TFB-1U-C39			備付	三角法 尺度 1:1
検図 2002.02.26	菊地	関連事項		図番 3F3490C		
製図 2002.02.26	堀井	株式会社TERADA				
設計 2002.02.26	堀井					