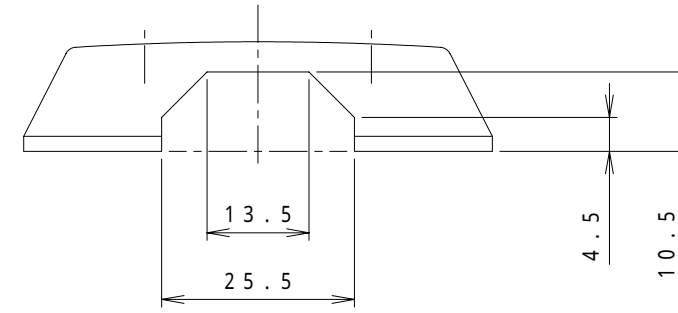
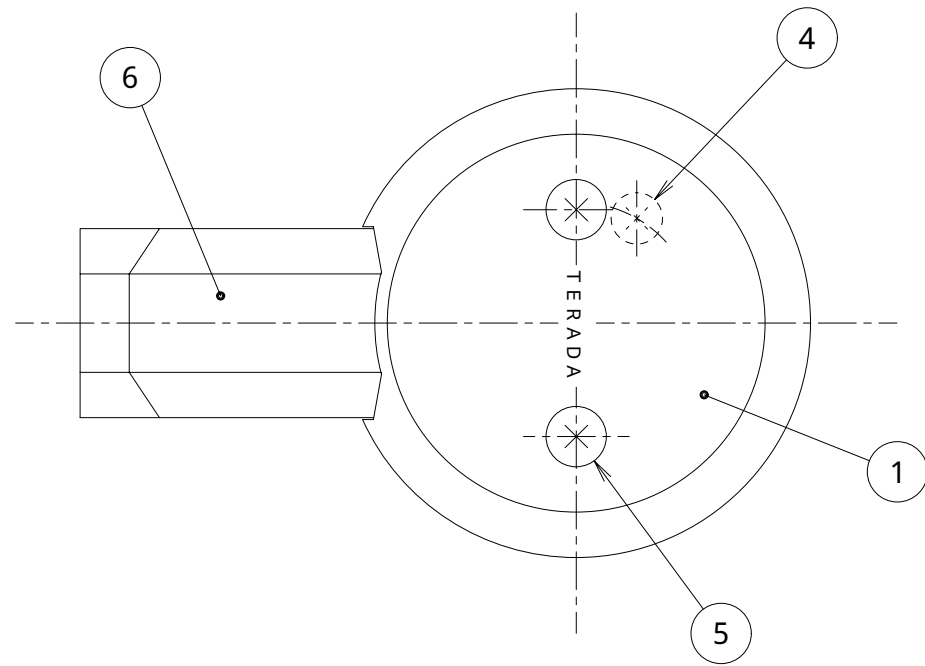
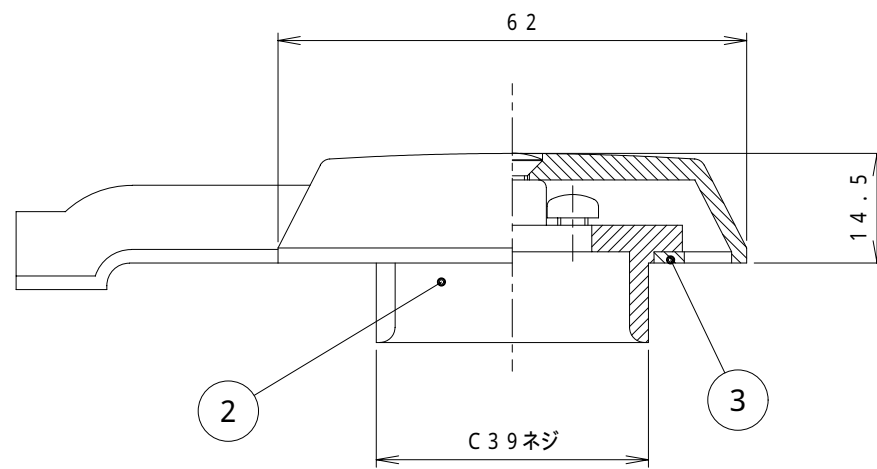


来 歴		担 当	承 認
△ × 1	名称変更	05.5.27 ミツ	05.6.1 き(5)



開口寸法

注 . 1 ワイヤープロテクタはN型3号に適合します。
(最大通線径 6 . 5)



数量	項目	図 番	品 名	材 料	処 理	寸 法 & 記 事	
1	6	F 2 3 H 0 3 2 0	プロテクタガイド	ポリプロピレン		添付品	
2	5	4 H P R 8 - B 2	丸サラネジ M4 × 8	黄 銅			
1	4	4 N P S 8 - S 7	ナベネジ M4 × 8	銅	亜鉛 クロメート		
1	3	F 2 4 E 2 4 6 6	1 - 1 Dパッキン	ネオプレン			
1	2	F 2 4 B 1 2 5 4	TFD - 2 Lプッシュ	黄 銅			
1	1	F 2 4 B 0 1 8 1	プレートカバー	黄 銅	パ フ		
承認	01.12.17	吉野	名 称			備付	三角法
検 図	01.12.14	菊地	ローテンション T F L 1 0 0 6 1				尺度 1 / 1
製 図	01.12.14	堀井	名 称			図 番	
設 計	01.12.14	堀井	関連事項			3 F 3 3 8 4 C	
TERADA ELECTRIC WORKS CO., LTD.							