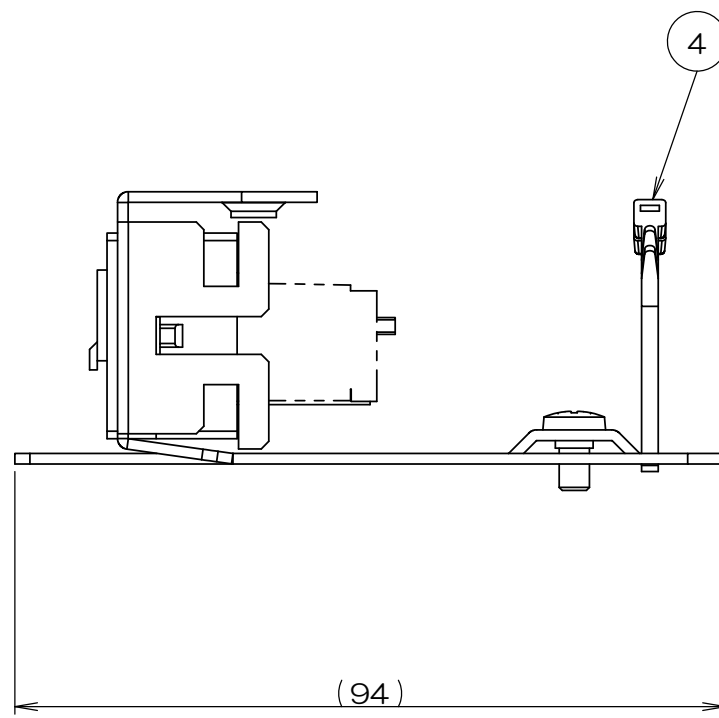
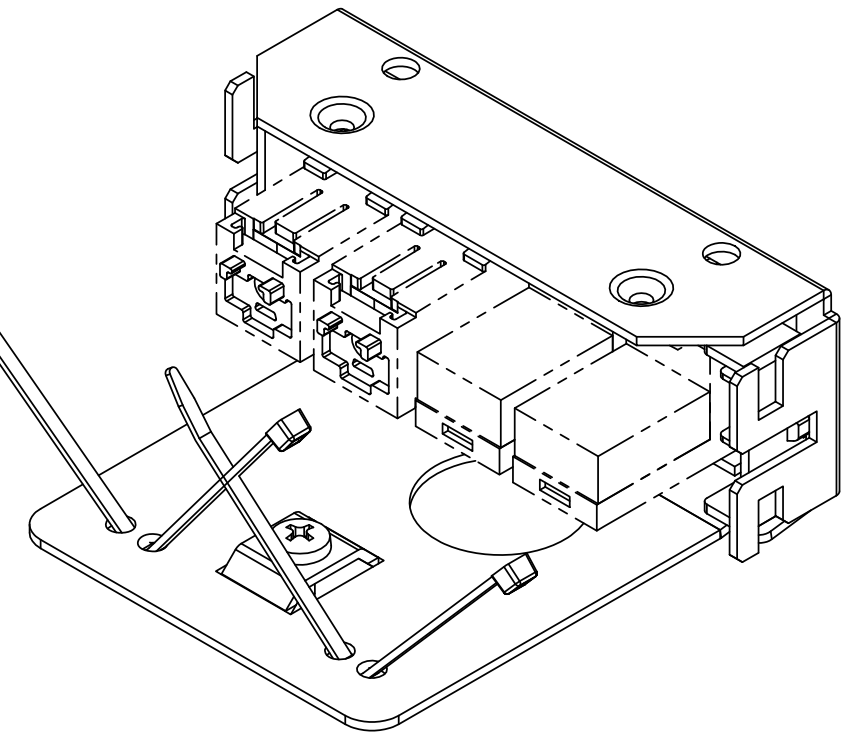
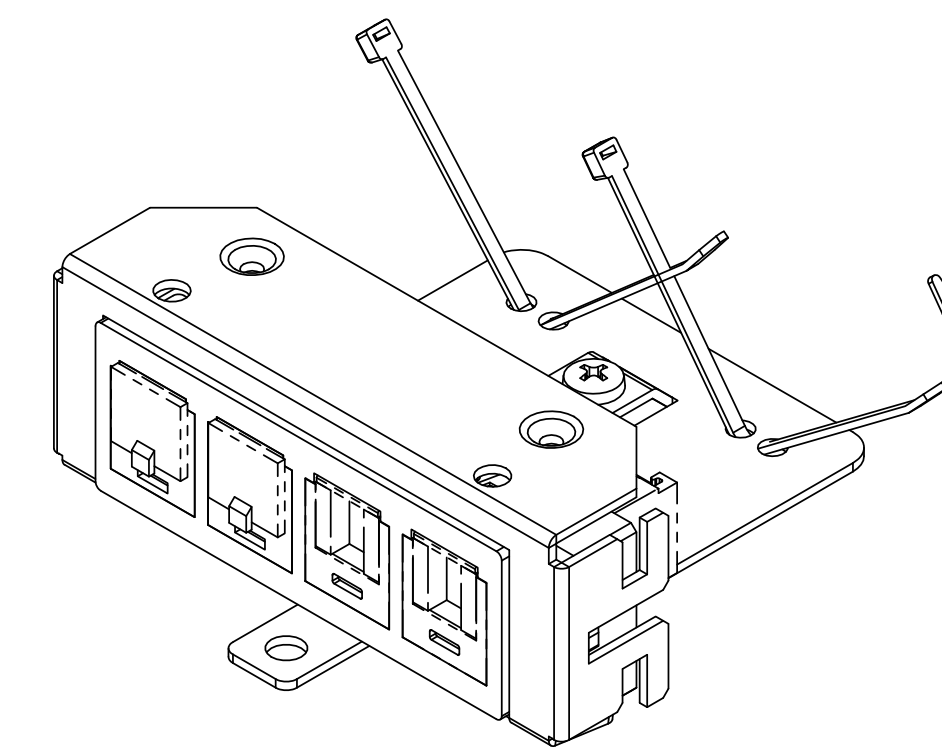
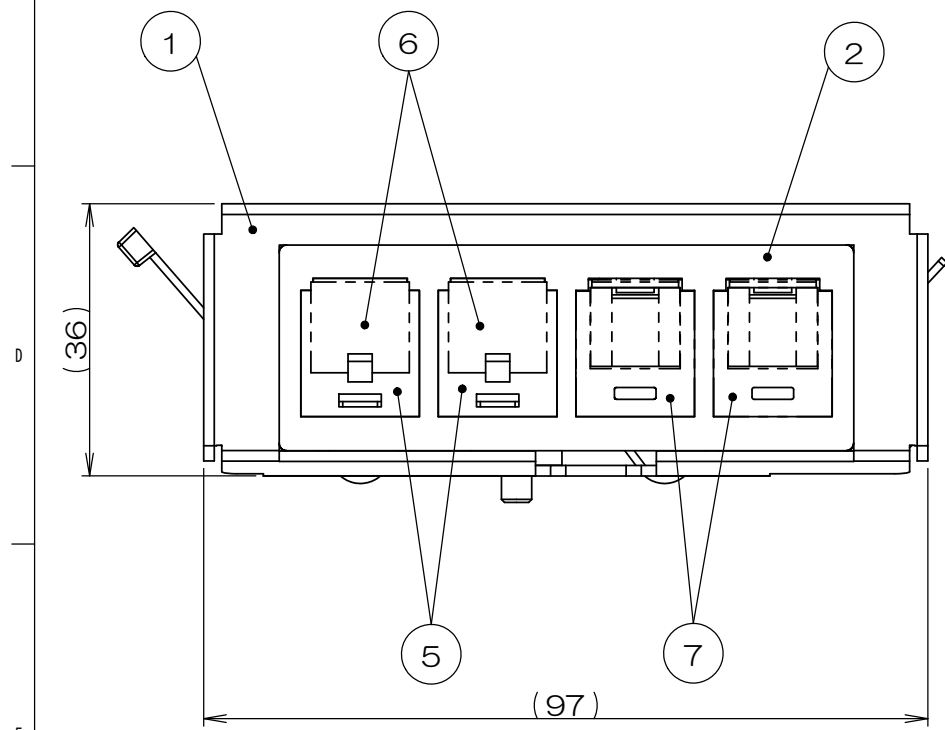
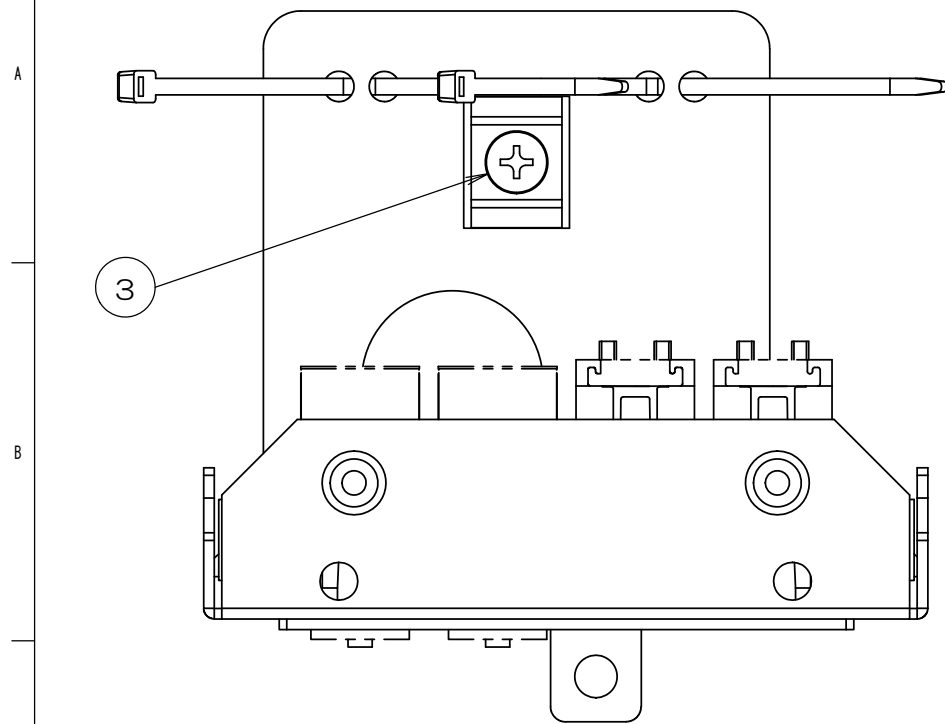


| | | | |
|----|--------------|----------------|-----------------|
| | 来歴 | 担当 | 承認 |
| △x | 名称変更/H20-334 | 2020.9.4 出口 | 2020.9.15 馬木 |



注1. 本図は実装状態を示し、⑤⑥⑦のモジュラジャック、ダストカバーは添付品です。配線ケーブル圧接後、②IFP CAT5ホルダに本図通り取り付けてください。

| | | | | | | |
|---|---|--|--------------|--|--|----------|
| 2 | | | サラネジ | | | M4x6 添付品 |
| 2 | 7 | | CAT6モジュラジャック | | | 添付品 |
| 2 | 6 | | ダストカバー | | | 添付品 |
| 2 | 5 | | 6極6芯モジュラジャック | | | 添付品 |
| 2 | 4 | | インシュロック | | | T18R |
| 1 | 3 | | アースネジ | | | M4 |
| 1 | 2 | | IFP CAT5ホルダ | | | |
| 1 | 1 | | 93R40-EWP取付板 | | | |

| 数量 | 項目 | 図番 | 品名 | 材料 | 処理 | 寸法&記事 |
|-----------|----|----------|----|----|------------|------------|
| 承認 | | 名称 | | | | 備付 |
| 2020.8.3 | 馬木 | SRR90054 | | | | 三角法 |
| 検図 | 島村 | | | | | 尺度 |
| 2020.8.3 | | 関連事項 | 図番 | | | 1:1 |
| 製図 | 出口 | | | | 3F3316C-27 | |
| 2020.7.31 | | | | | | 株式会社TERADA |
| 設計 | 菊池 | | | | | |
| 2006.9.5 | | | | | | |