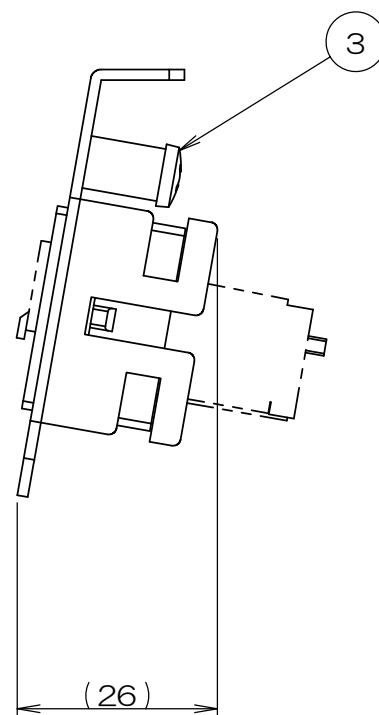
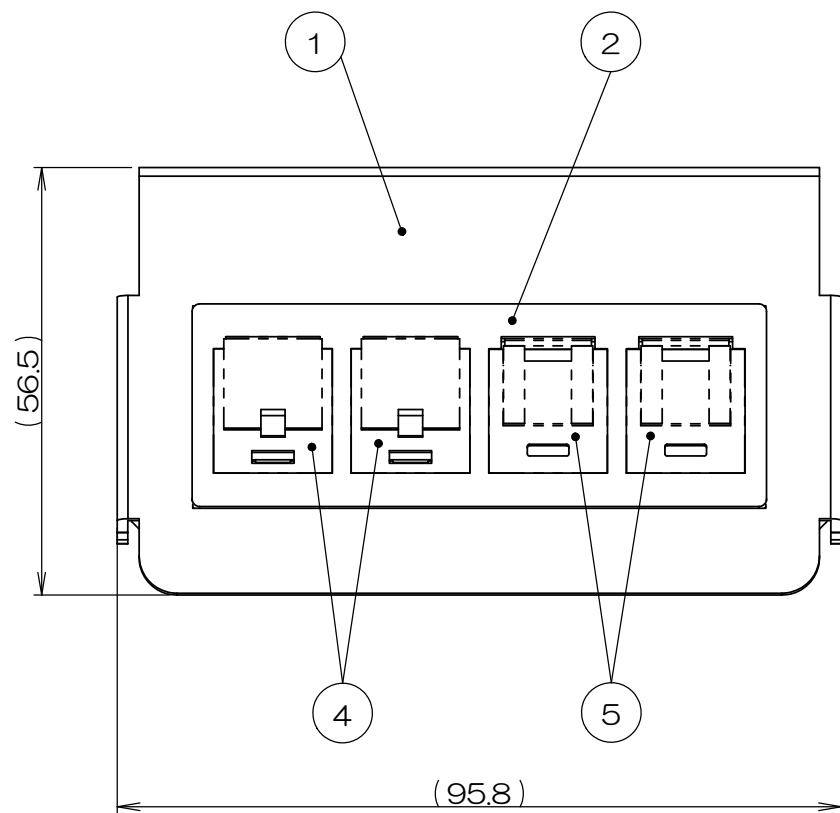
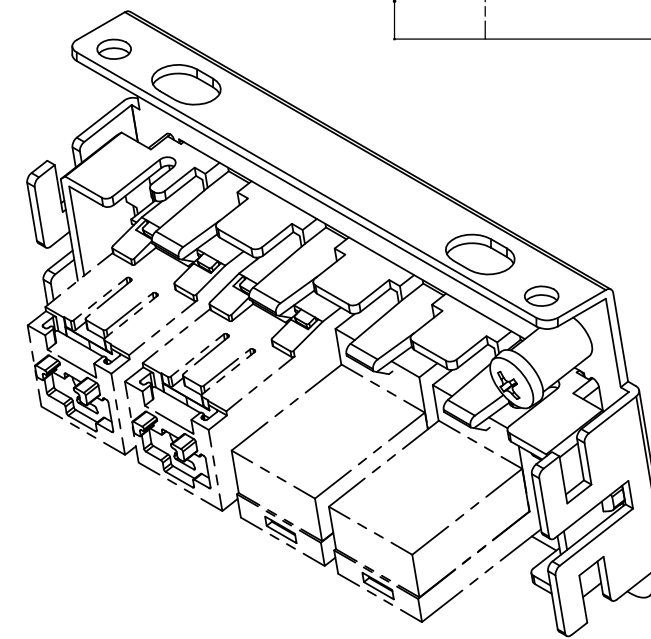
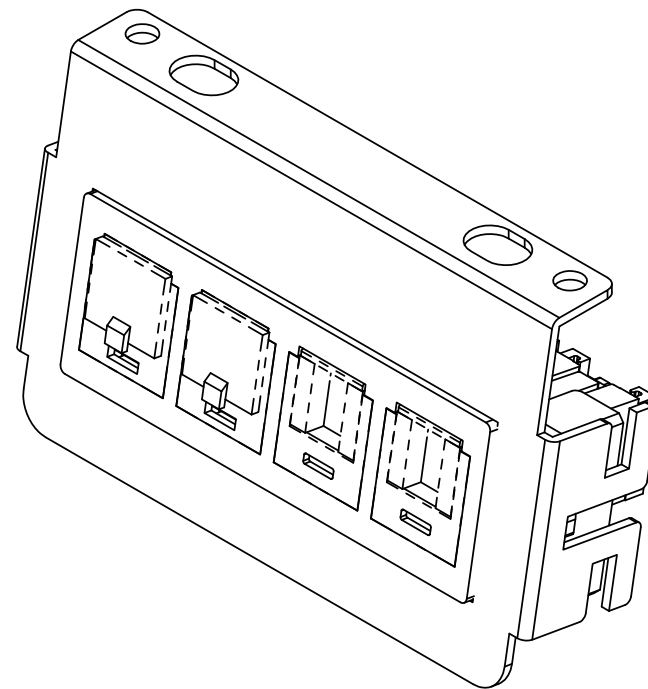
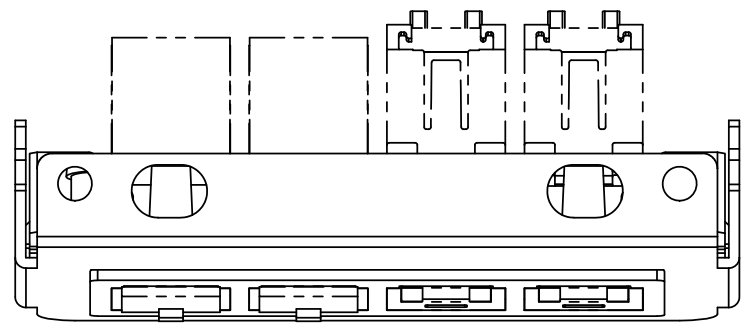


△x	来歴	担当	承認
----	----	----	----



注1. 本図は実装状態を示し、④⑤のモジュラジャック、ダストカバーは添付品です。  
配線ケーブル圧接後、②IFP CAT5ホルダに本図通り取り付けてください。

2			M4ポッチ付バインドネジ			M4x8 添付品
2	5		CAT6モジュラジャック			添付品
2	4		ダストカバー			添付品
2			6極6芯モジュラジャック			添付品
1	3		アースネジ			M4
1	2		IFP CAT5ホルダ			
1	1		TSM-EW取付板			
数量	項目	図番	品名	材料	処理	寸法&記事
承認 2020.9.15	馬木	名称			備付	三角法
検図 2020.9.15	島村	TSM00054				尺度 1:1
製図 2020.9.4	出口	関連事項		図番 3F2756C-30		
設計 2020.9.4	出口	<b>株式会社TERADA</b>				