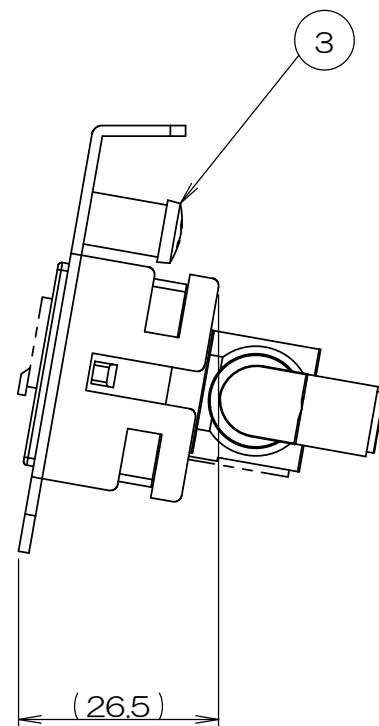
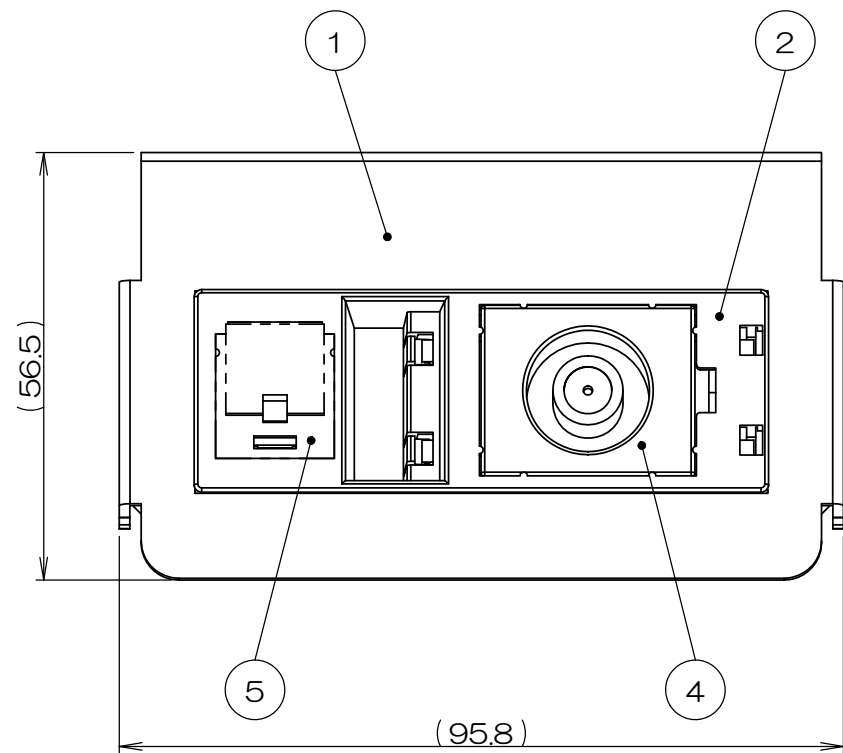
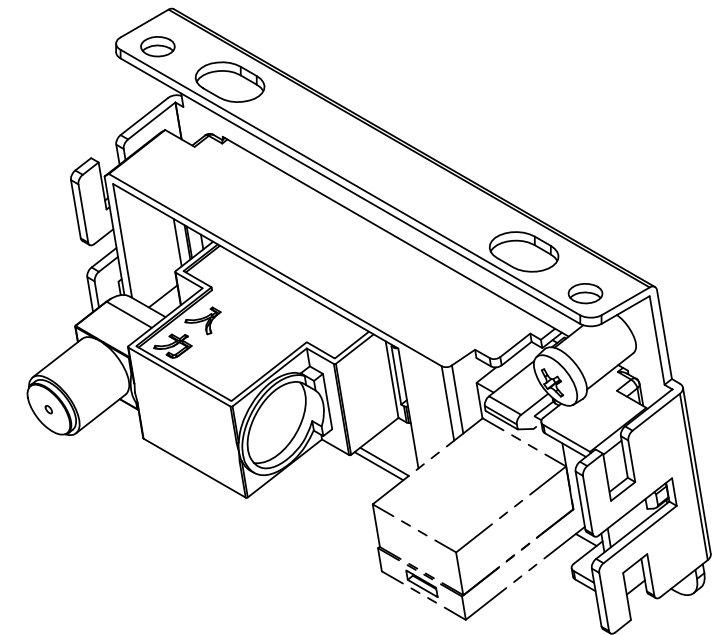
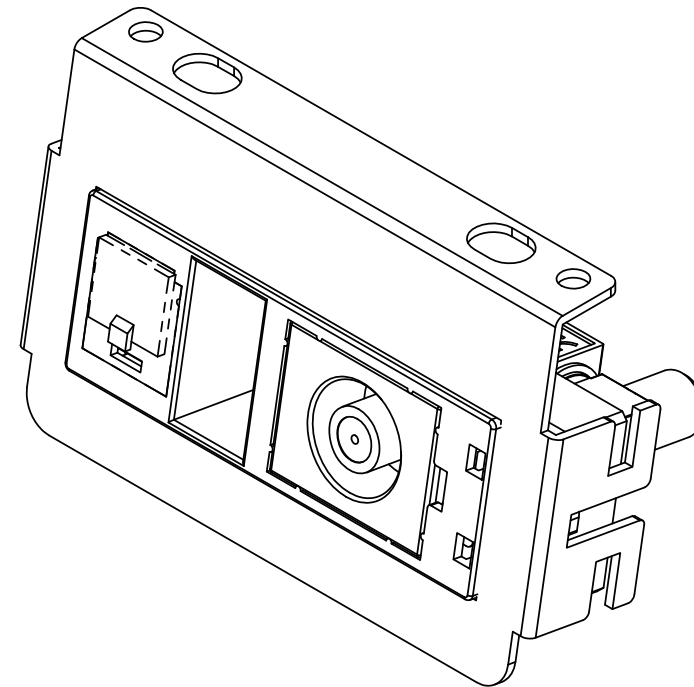
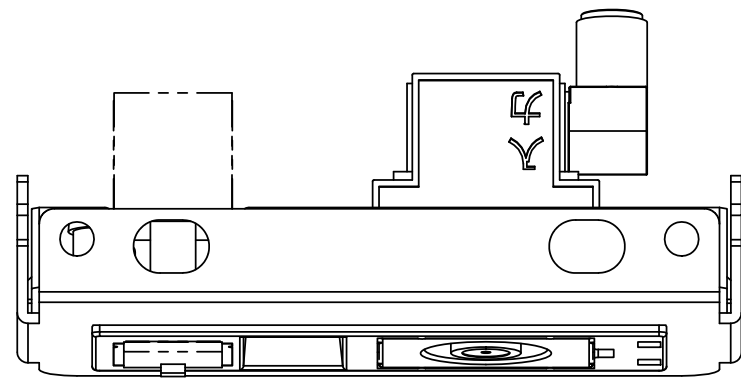


△x	来歴	担当	承認
----	----	----	----



- 注1. 本図は実装状態を示し、⑤のモジュラジャック、ダストカバーは添付品です。
配線ケーブル圧接後、②TV+CAT5ホルダーに本図通り取り付けてください。
注2. ④直列ユニットの背面に取り付けるコネクタは、F接栓コネクタが推奨品です。

2			M4ポッチ付バインドネジ			M4x8 添付品
1	5		6極6芯モジュラジャック			添付品
1			ダストカバー			添付品
1	4		小形直列ユニット端末用			
1	3		アースネジ			M4
1	2		TV+CAT5ホルダー			
1	1		TSM-EW取付板			
数量	項目	図番	品名	材料	処理	寸法&記事

承認 2020.10.01 馬木	名称	備付	三角法
検図 2020.10.01 島村	TSM00027		尺度 1:1
製図 2020.09.18 出口	関連事項	図番	3F2756C-20
設計 2000.09.14 加藤	株式会社TERADA		