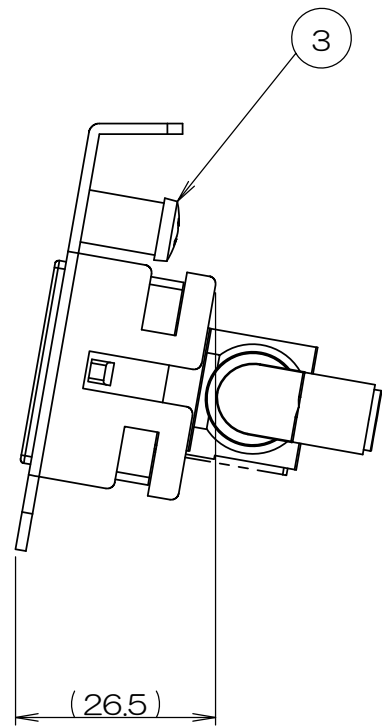
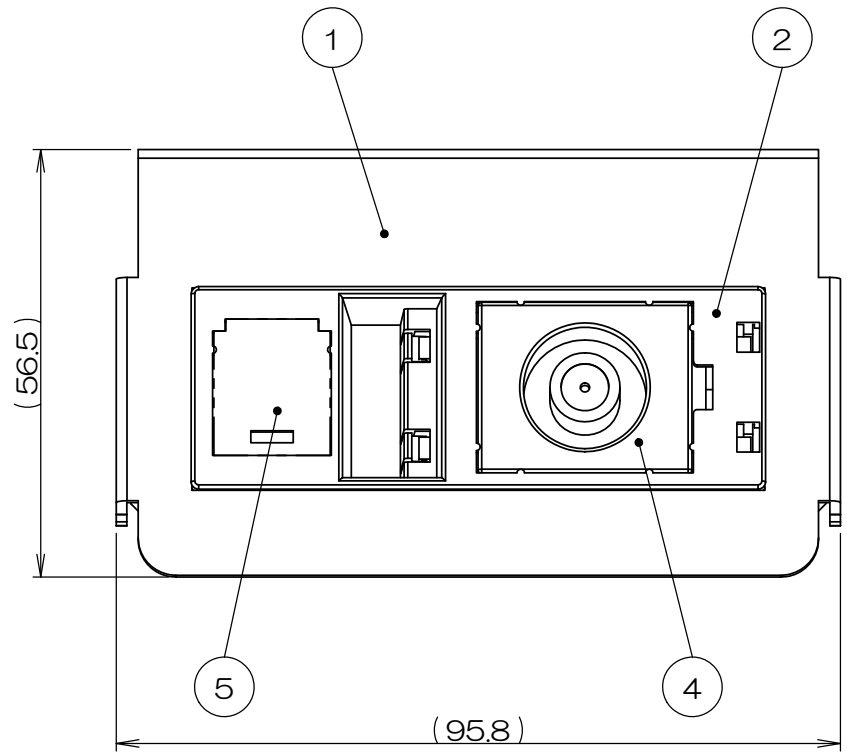
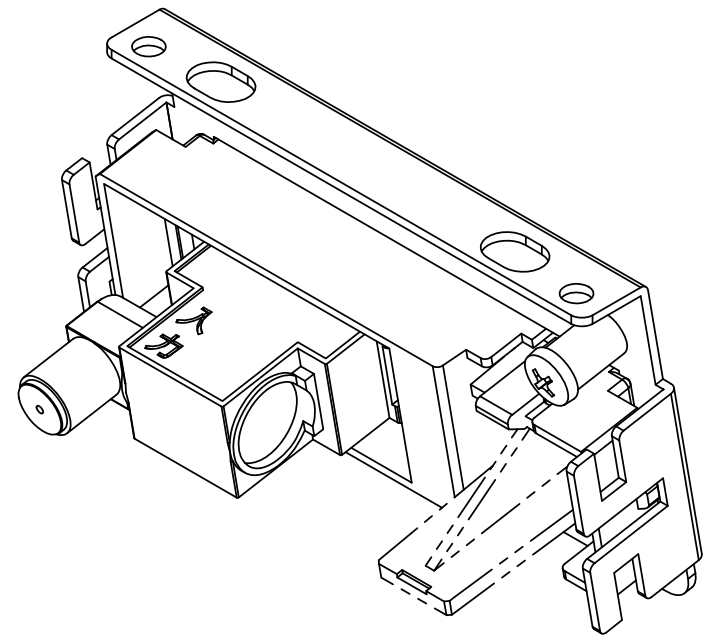
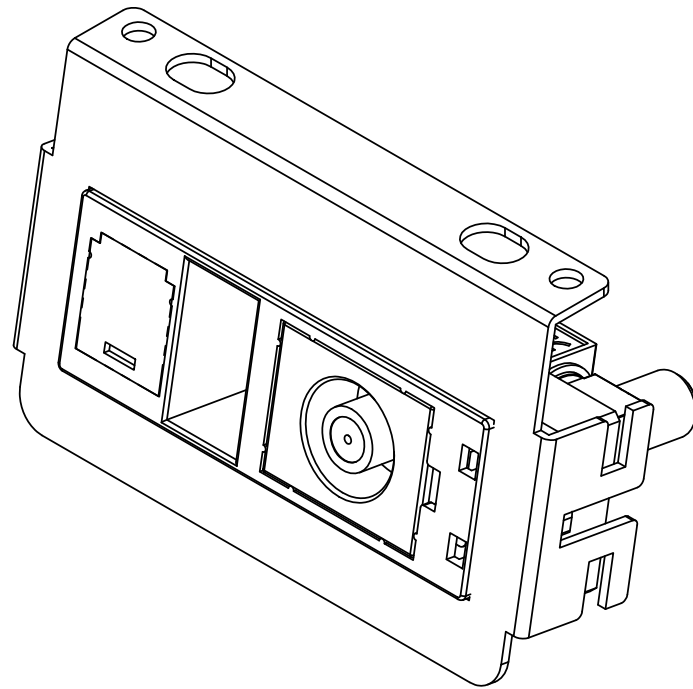
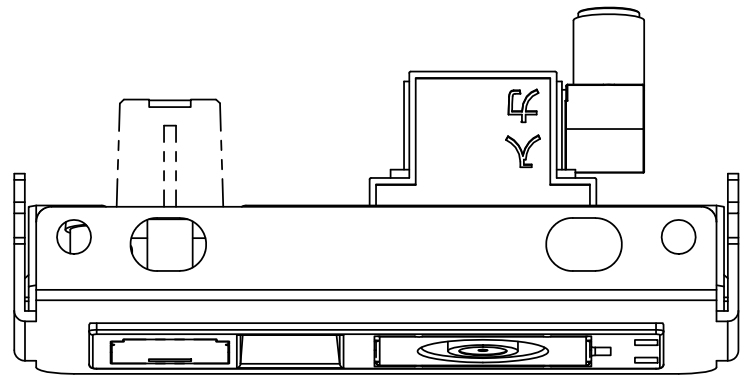


△x	来歴	担当	承認
----	----	----	----



- 注1. 本図は実装状態を示し、⑤のブランクモジュールは添付品です。  
 ②TV+CAT5ホルダーに本図通り取り付けてください。  
 2. ④直列ユニットの背面に取り付けるコネクタは、F接栓コネクタが推奨品です。

2			M4ボッチ付バインドネジ			M4x8 添付品
1	5		ブランクモジュール			添付品
1	4		小形直列ユニット端末用			
1	3		アースネジ			M4
1	2		TV+CAT5ホルダー			
1	1		TSM-EW取付板			
数量	項目	図番	品名	材料	処理	寸法&記事

承認 2020.10.01   馬木	検図 2020.10.01   島村	製図 2020.09.18   出口	設計 2000.09.14   加藤	名称 TSM00025	備付	三角法 尺度 1:1
関連事項				図番 3F2756C-18		
<b>株式会社TERADA</b>						