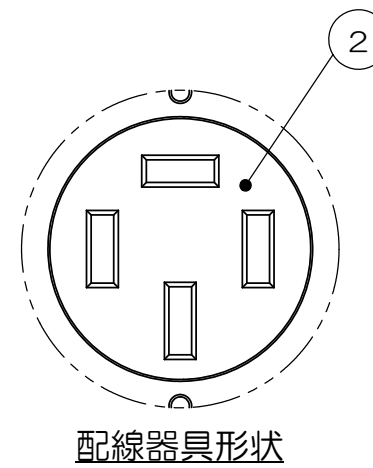
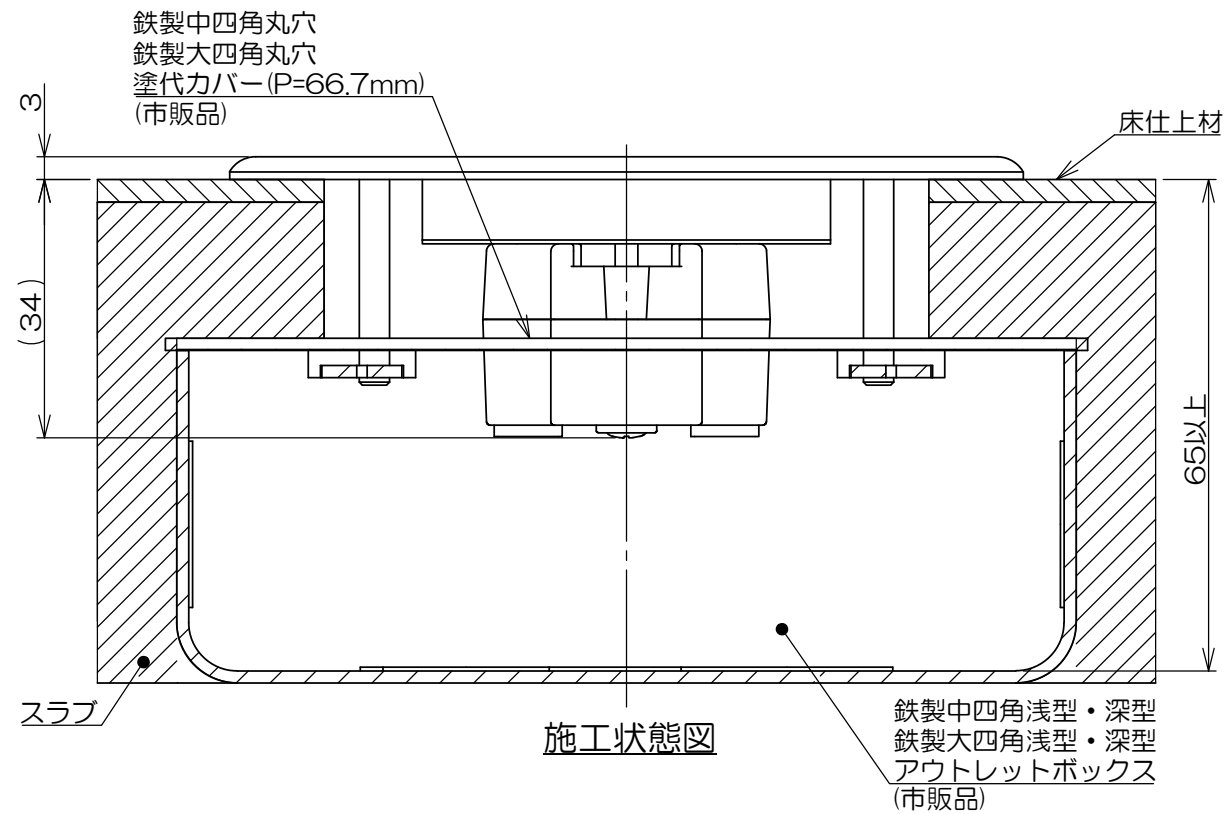
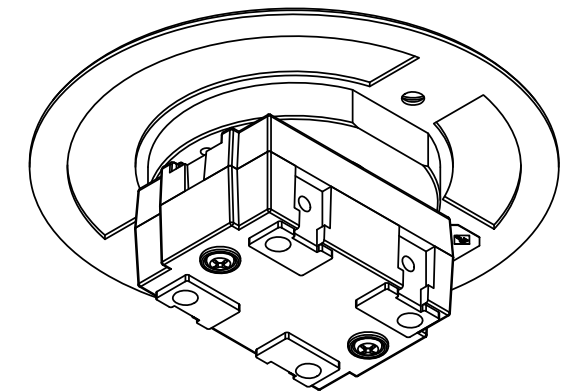
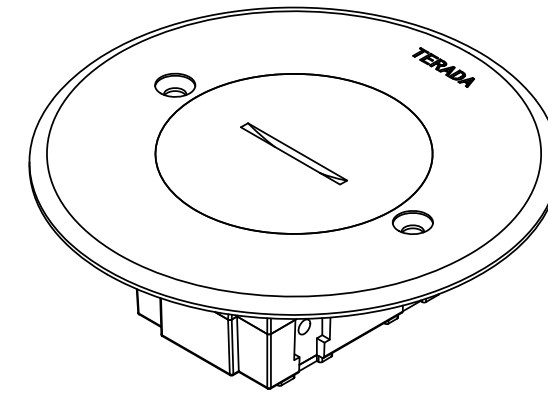
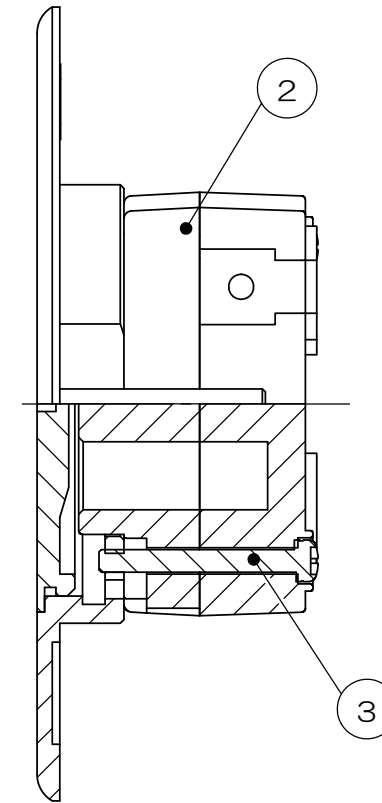
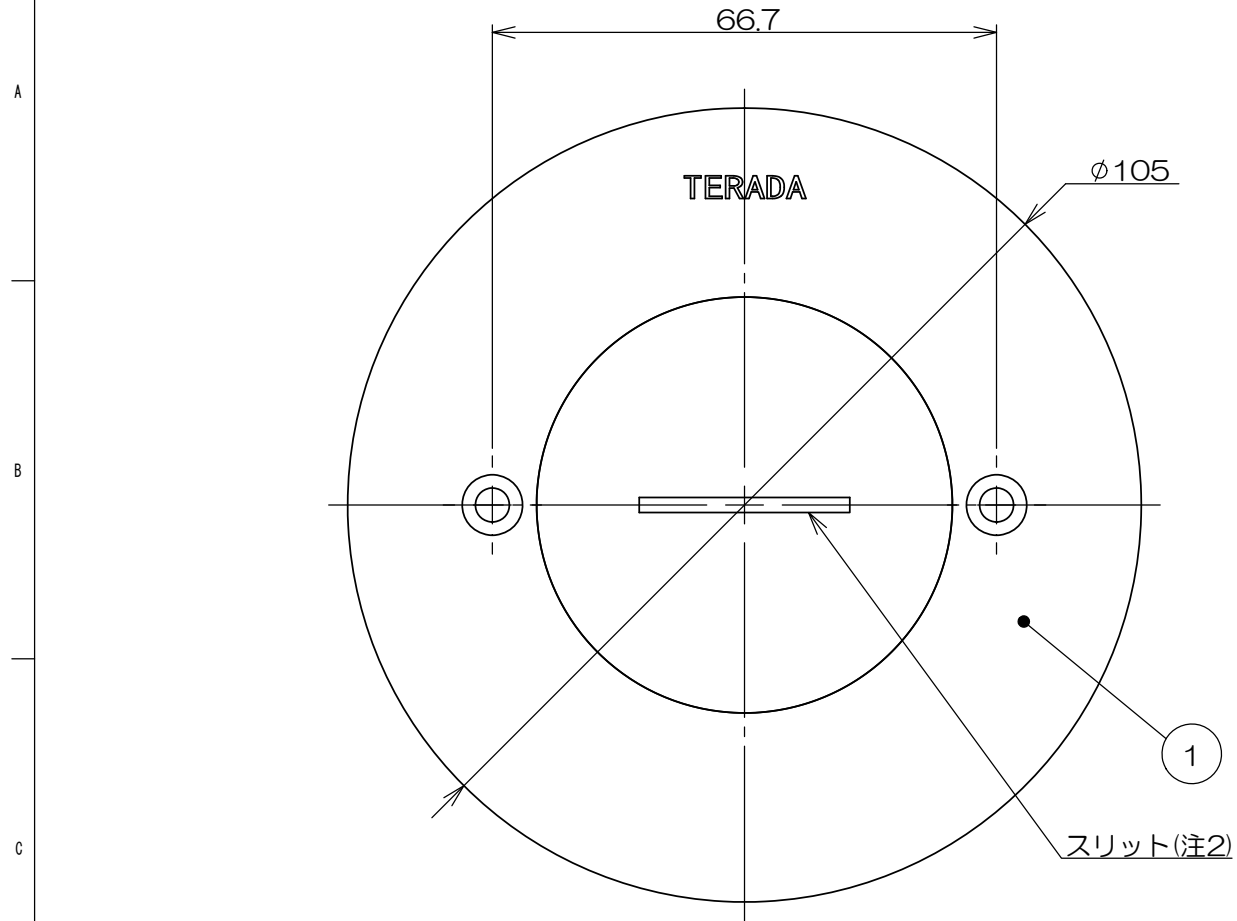


来歴		担当	承認
▲ x	アウトレットボックス、塗代カバーの呼称変更/H21-334	2021.9.2 齋藤	2021.10.21 西村



注1. 樹脂製塗代カバーは適合いたしません。
 2. スリットの向きは一例を示します。

数量	項目	図番	品名	材料	処理	備考
2	—		サラネジ			M4×30 添付品
2	3		ナベネジ			M3×27
1	2		埋込コンセント			接地3P 20A 250V
1	1		6CプレートASS	真鍮	パフ	フタネジ径：φC51ネジ
承認	2020.12.9	馬木	名称		備付	三角法
検図	2020.12.9	島村	TFB60117			尺度 1:1
製図	2020.9.23	齋藤	関連事項		図番	
設計	2005.1.31	菊地			3F2580C-08	

株式会社TERADA