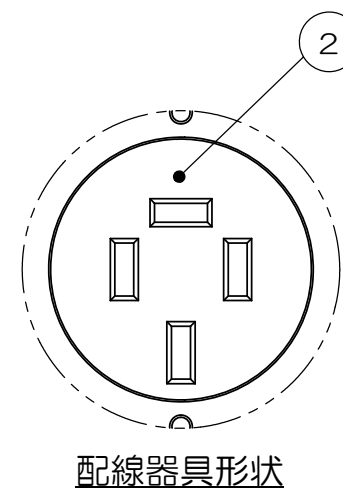
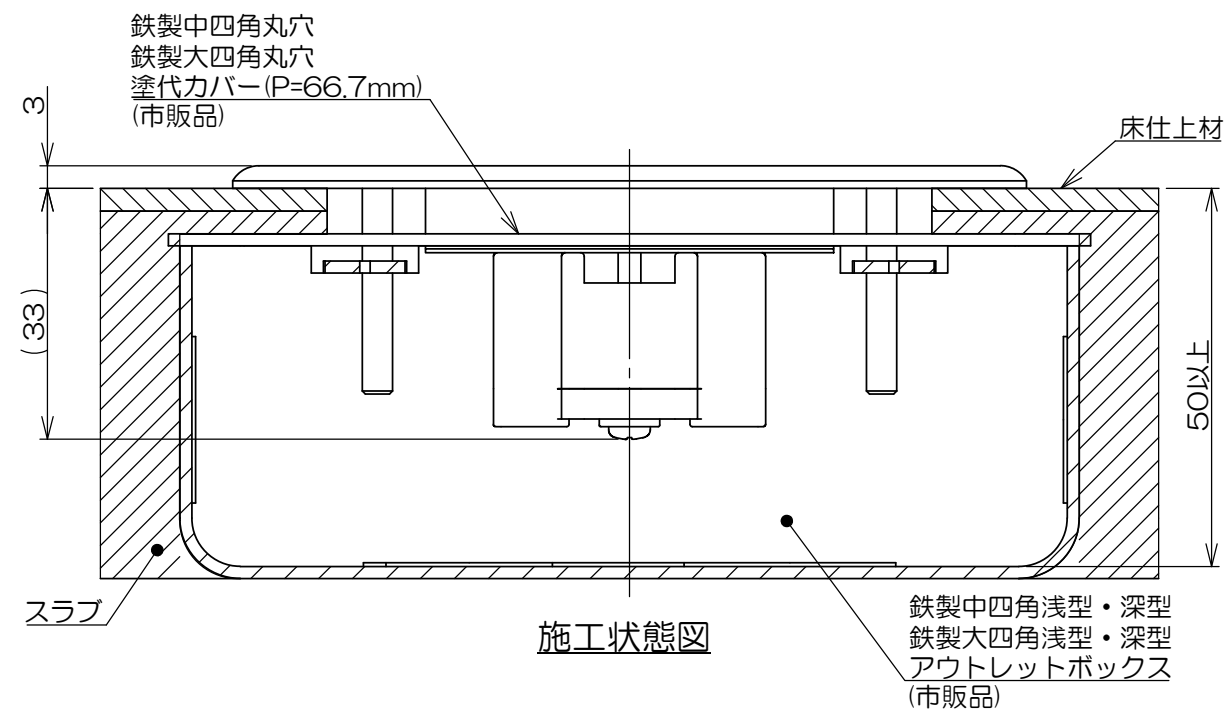
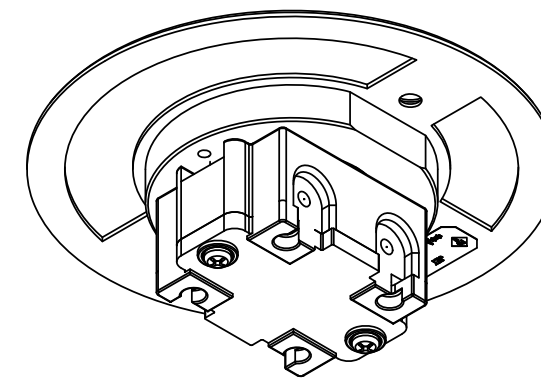
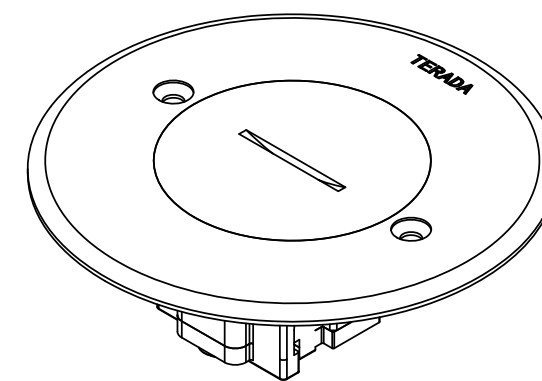
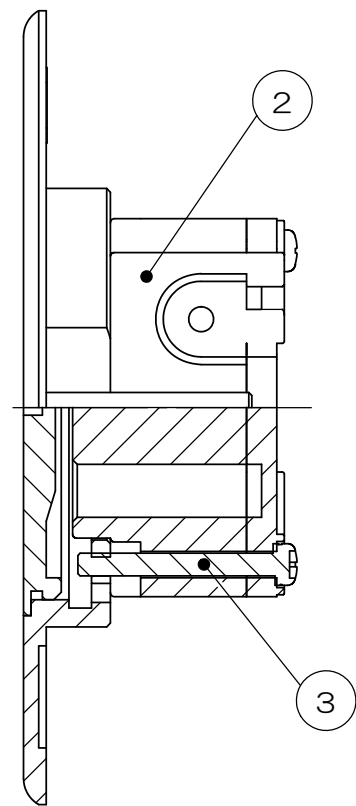
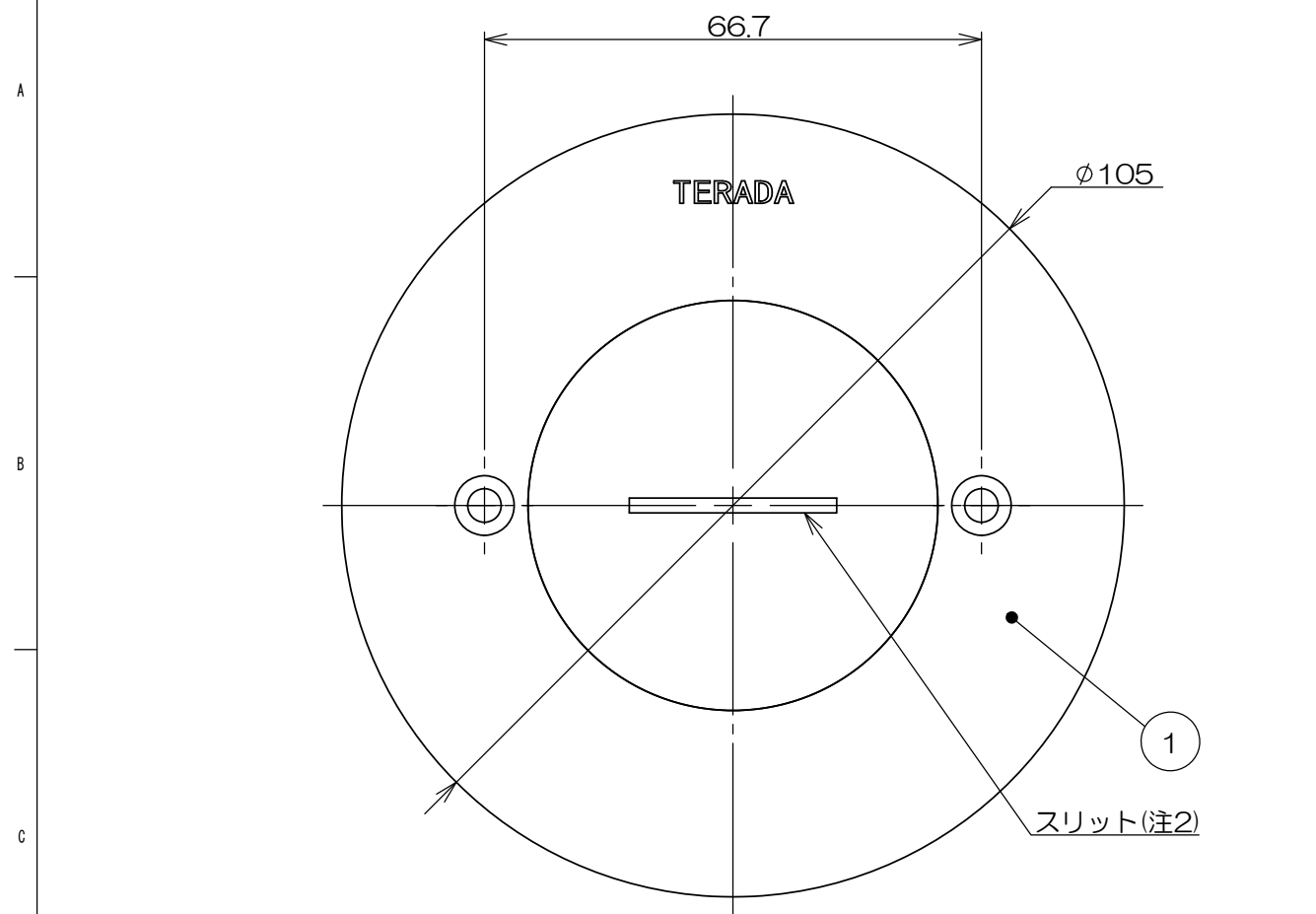


	来歴	担当	承認
△ x	アウトレットボックス、塗代カバーの呼称変更/H21-334	2021.9.2 齋藤	2021.10.21 西村



注1. 樹脂製塗代カバーは適合いたしません。
 注2. スリットの向きは一例を示します。

2	—	サラネジ				M4×30 添付品	
2	3	ナベネジ				M3×27	
1	2	埋込コンセント				接地3P 15A 250V	
1	1	6CプレートASS	真鍮	パフ		フタネジ径：φC51ネジ	
数量	項目	図番	品名	材料	処理	備考	
承認	2020.12.9	馬木	名称			備付	三角法
検図	2020.12.9	島村	TFB60116				尺度 1:1
製図	2020.9.23	齋藤	関連事項		図番		
設計	2005.1.31	菊地			3F2580C-07		
株式会社TERADA							