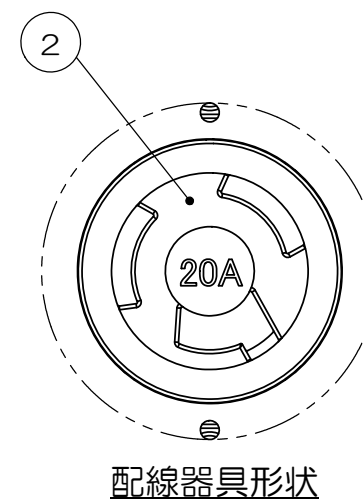
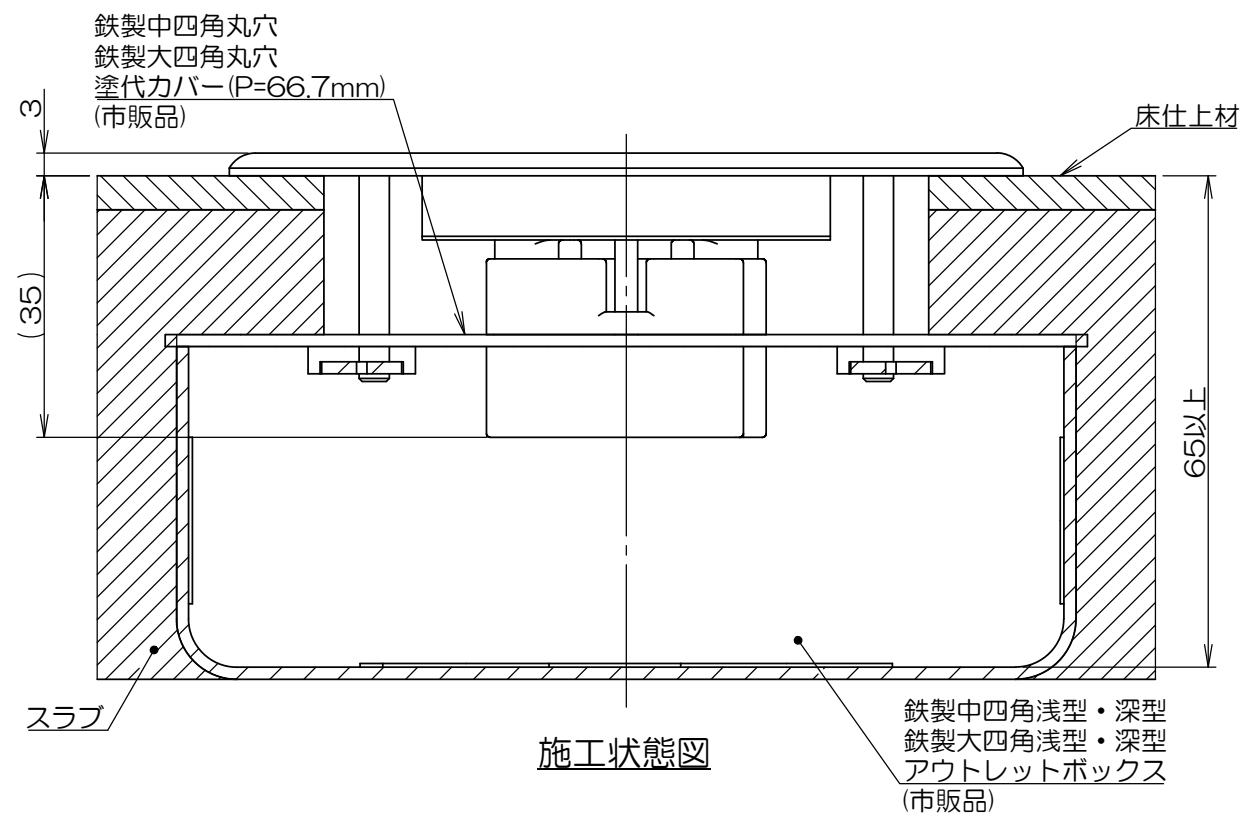
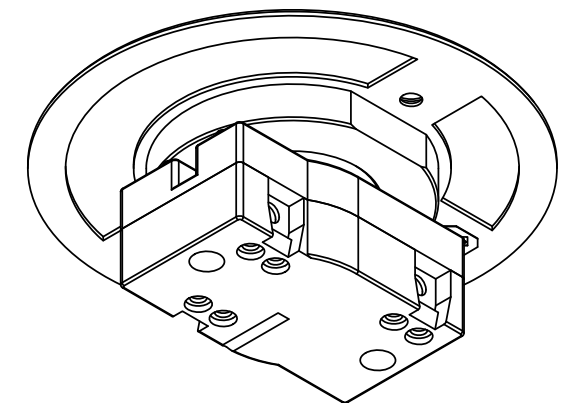
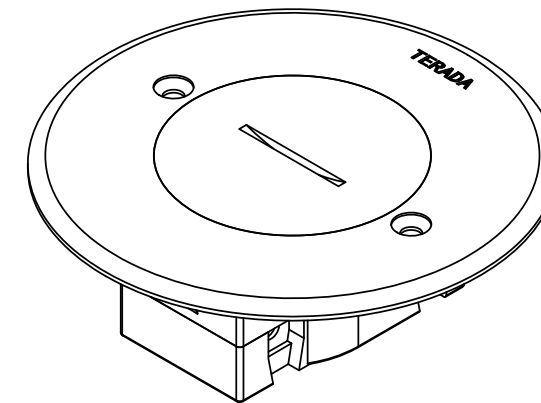
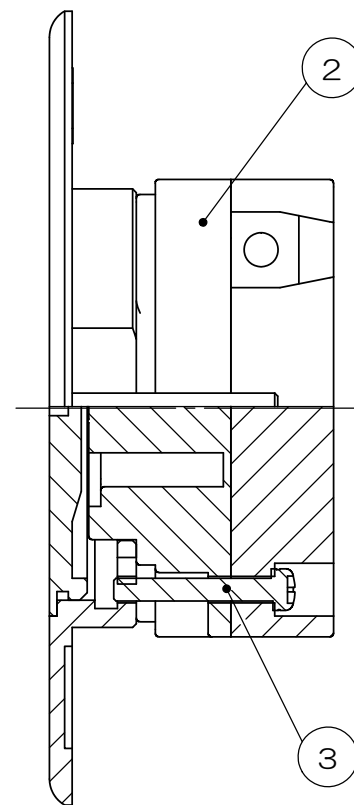
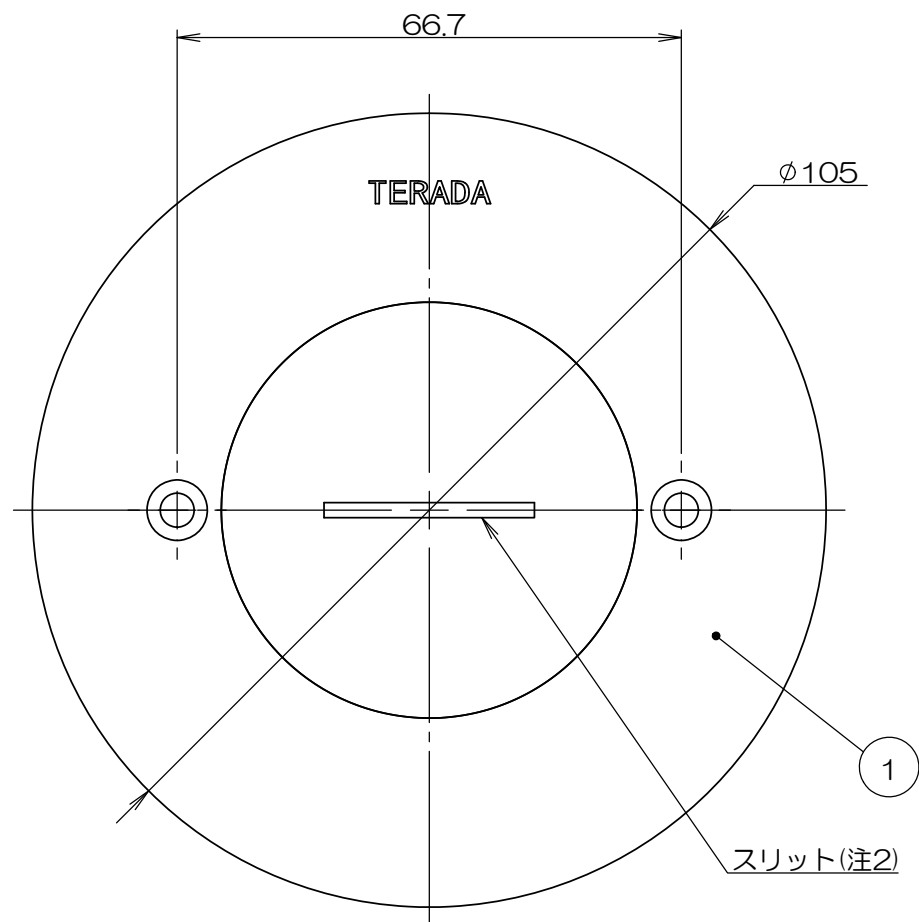


来歴	担当	承認
▲ x アウトレットボックス、塗代カバーの呼称変更/H21-334	2021.9.2 齋藤	2021.10.21 西村



注1. 樹脂製塗代カバーは適合いたしません。  
 注2. スリットの向きは一例を示します。

数量	項目	図番	品名	材料	処理	備考
2	—		サラネジ			M4×30 添付品
2	3		ナベネジ			M3×22
1	2		引掛埋込コンセント			3P 20A 250V 引掛
1	1		6CプレートASS	真鍮	パフ	フタネジ径: $\phi C51$ ネジ
承認	2020.12.9	馬木	名称	TFB60114		備付
検図	2020.12.9	島村	三角法			尺度
製図	2020.9.18	齋藤	関連事項	図番		1:1
設計	2005.1.31	菊地	3F2580C-06		株式会社TERADA	