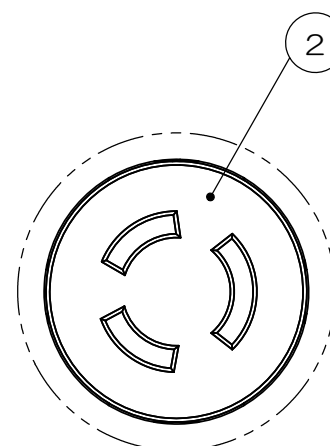
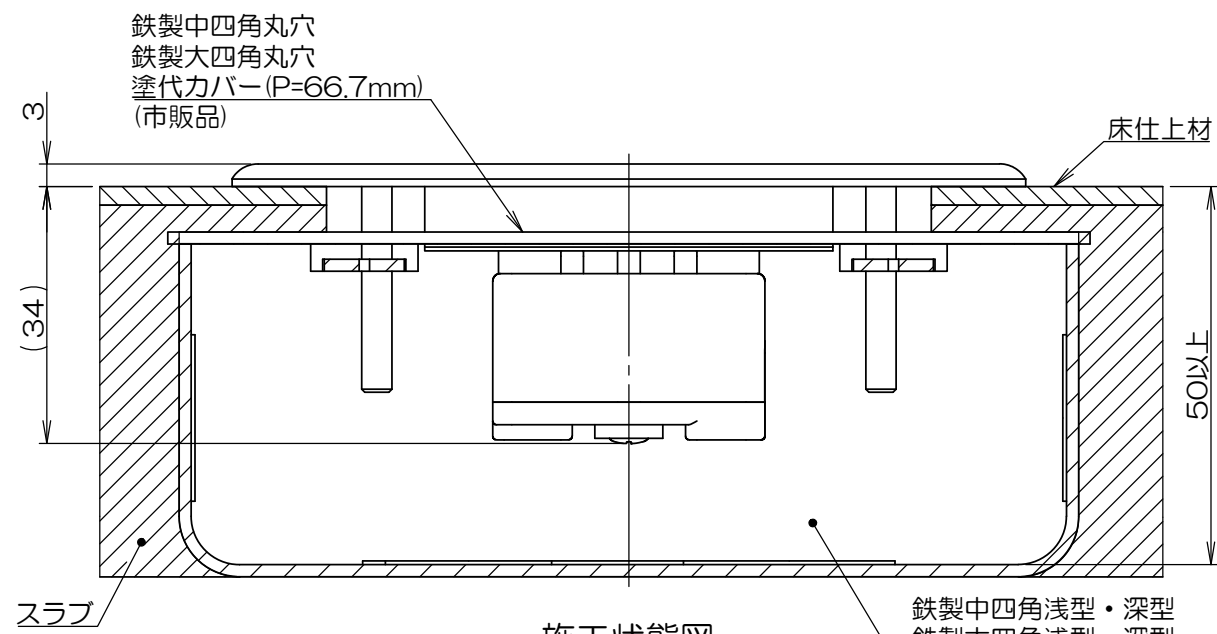
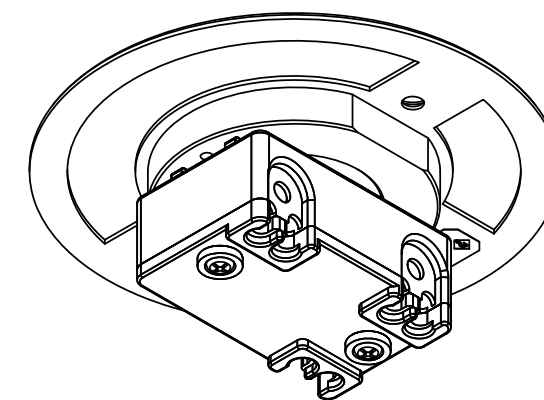
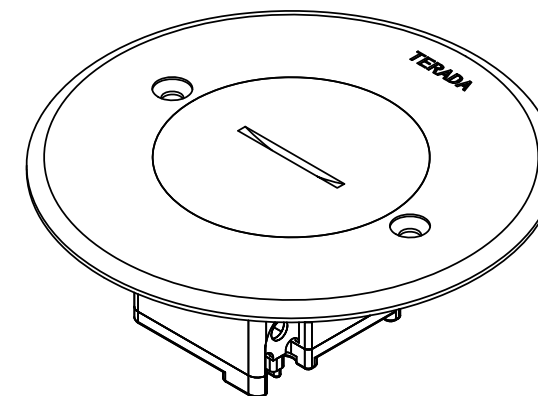
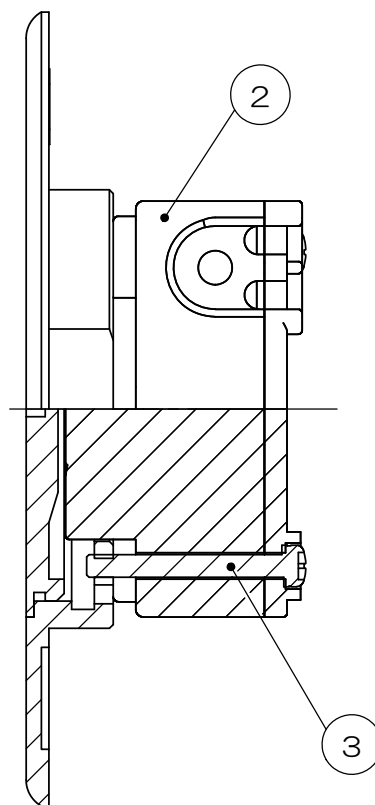
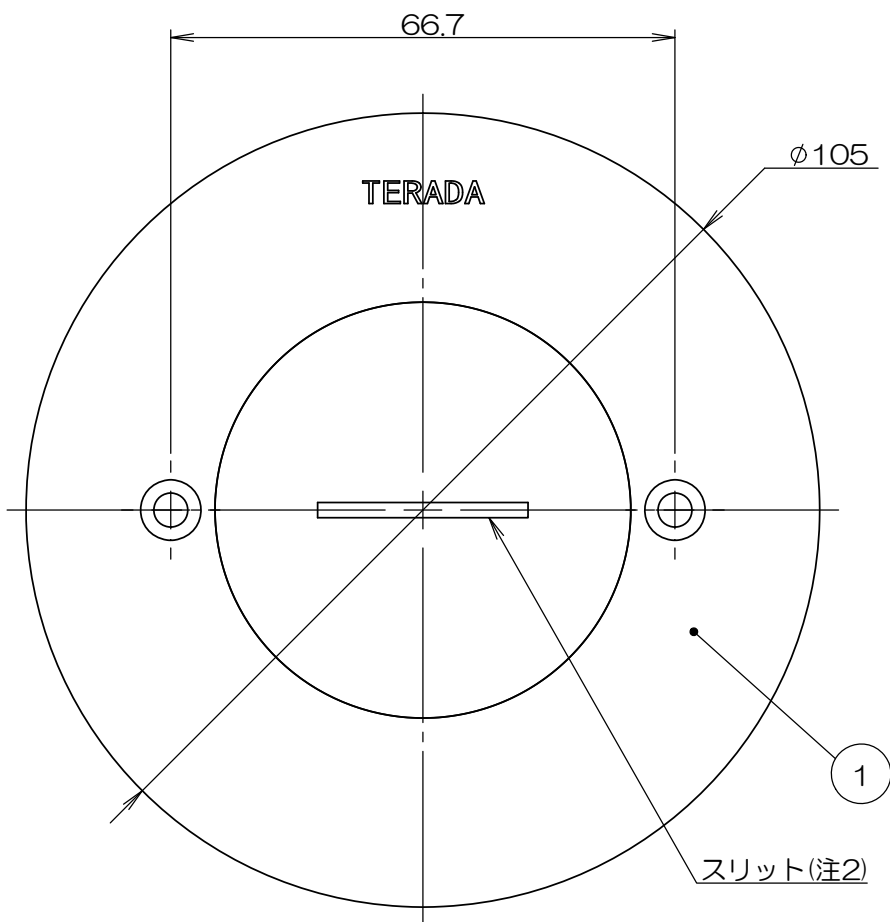


	来歴	担当	承認
△x	アウトレットボックス、塗代カバーの呼称変更/H21-334	2021.9.1 齋藤	2021.10.21 西村



配線器具形状

注1. 樹脂製塗代カバーは適合いたしません。  
 注2. スリットの向きは一例を示します。

2	—	サラネジ			M4×30 添付品	
2	3	ナベネジ			M3×28	
1	2	引掛埋込コンセント			接地2P 15A 125V 引掛	
1	1	6CプレートASS	真鍮	パフ	フタネジ径：φC51ネジ	
数量	項目	図番	品名	材料	処理	備考

承認	2020.12.9   馬木	名称	TFB60110		備付	三角法
検図	2020.12.9   島村	関連事項	3F2580C-04			尺度 1:1
製図	2020.9.18   齋藤	図番	3F2580C-04			
設計	2005.1.31   菊地	<b>株式会社TERADA</b>				