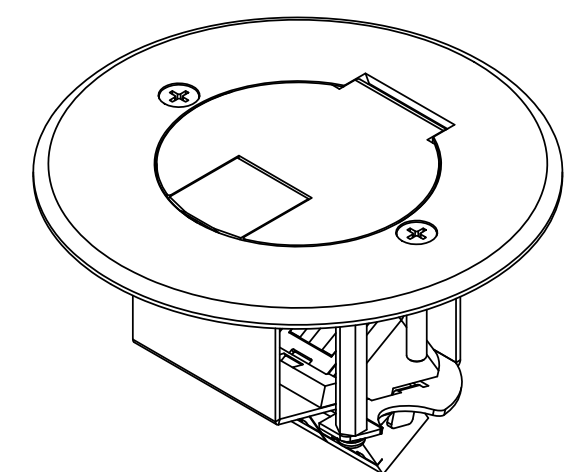
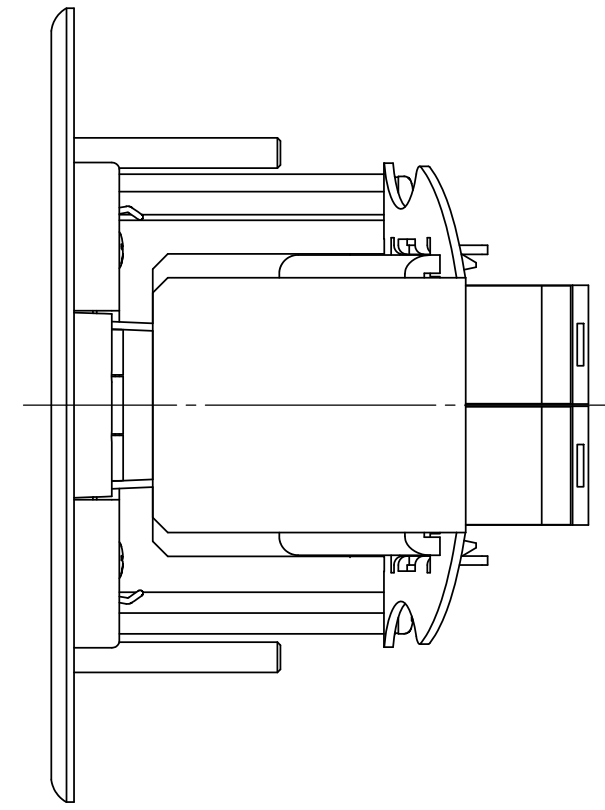
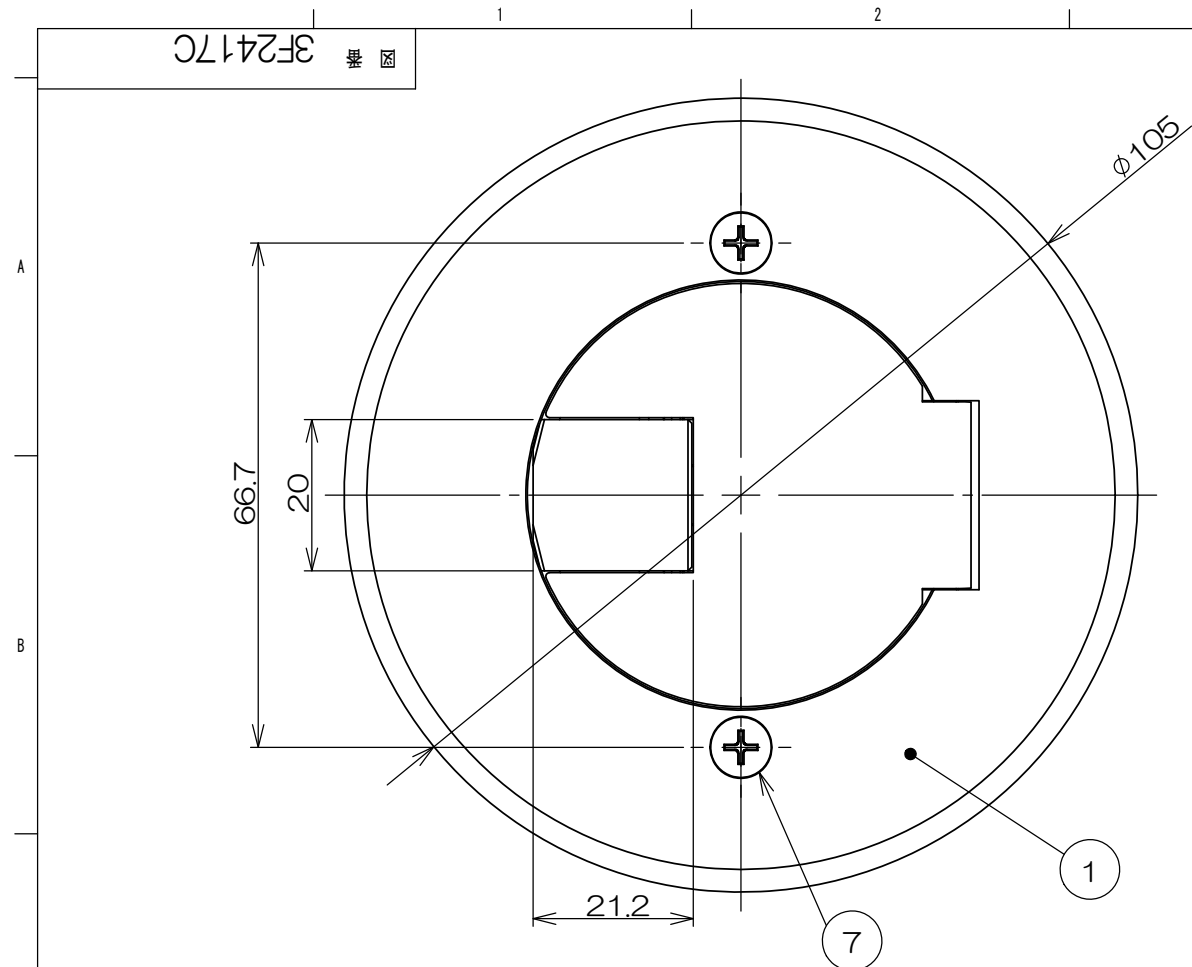
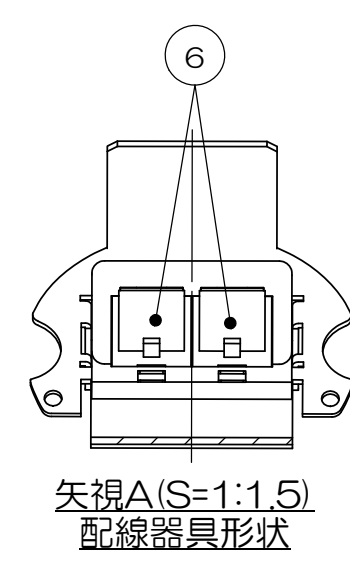
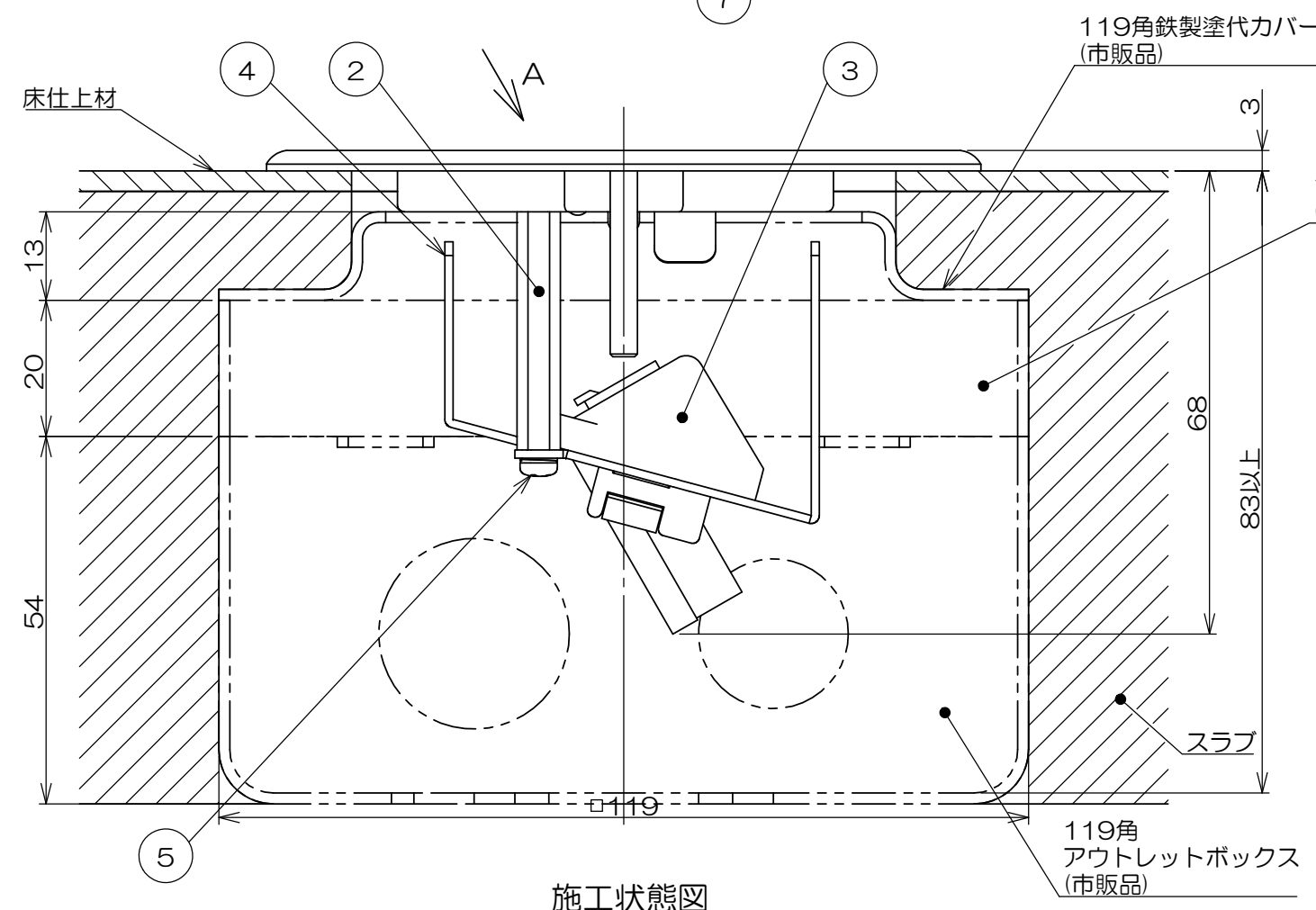


3F2417C 検図



来歴		担当	承認
△x1	名称変更	'03.3.11 三浦	'03.3.14 ムラタ
△x3	項目1,7,12変更	'04.11.12 三浦	'04.11.18 ムラタ
△x1	項目5処理変更	'06.4.20 三浦	'06.4.21 きくち
△x1	モジュラジャック型番変更	'06.7.14 三浦	'06.7.18 きくち
△x	ネジ数量・形状修正/H14-041	'14.2.17 島村	'14.2.18 鈴木
△x	注記追加	'15.12.24 塚原	'16.1.25 鈴木
△x	形状変更の為、全面書換/H16-382	'16.12.6 高島	鈴木
△x	項目3変更/H17-162	'17.4.27 高島	鈴木



- 注1. 本製品は樹脂製塗代カバーには適合致しません。
 2. 本図は組立状態を示します。
 3. ⑥モジュラジャックとダストカバーは添付品です。
 4. ⑥モジュラジャックに配線ケーブルを圧接後、③アダプタに取り付けてください。

数量	項目	図番	品名	材料	処理	寸法&記事
2	7		サラネジ	黄銅		M4×30 添付品
2	6		ダストカバー			添付品
2			6極6芯モジュラジャック			添付品
2	5		ナベネジ			
1	4		3-15KC用取付板			
1	3		2ポート用傾斜型アダプタ			
2	2		3-15KC-06スパーサ			
1	1		3-15KCプレートASS	黄銅	パフ	

承認	検図	製図	設計	名称	備付	三角法
'02.9.2	'02.9.2	'02.8.31	'99.4.23	プラグ収納コンセント TFB30シリーズ TFB30186		尺度 1:1
吉野	菊地	加藤	加藤	関連事項 *	図番 3F2417C	
TERADA ELECTRIC WORKS CO., LTD.						