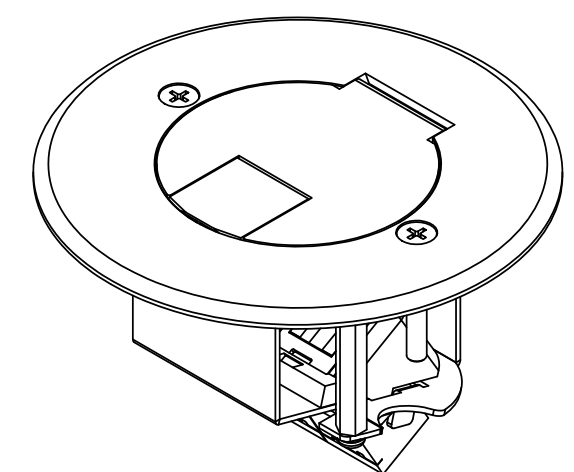
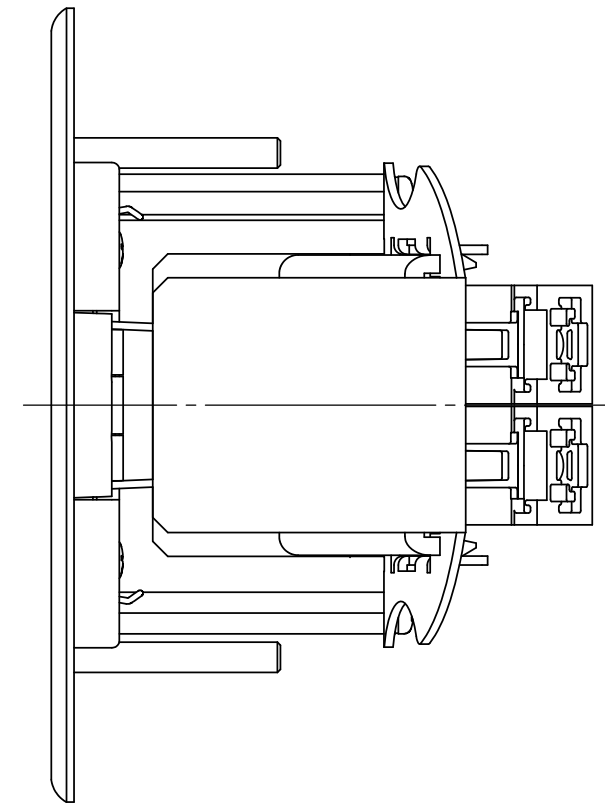
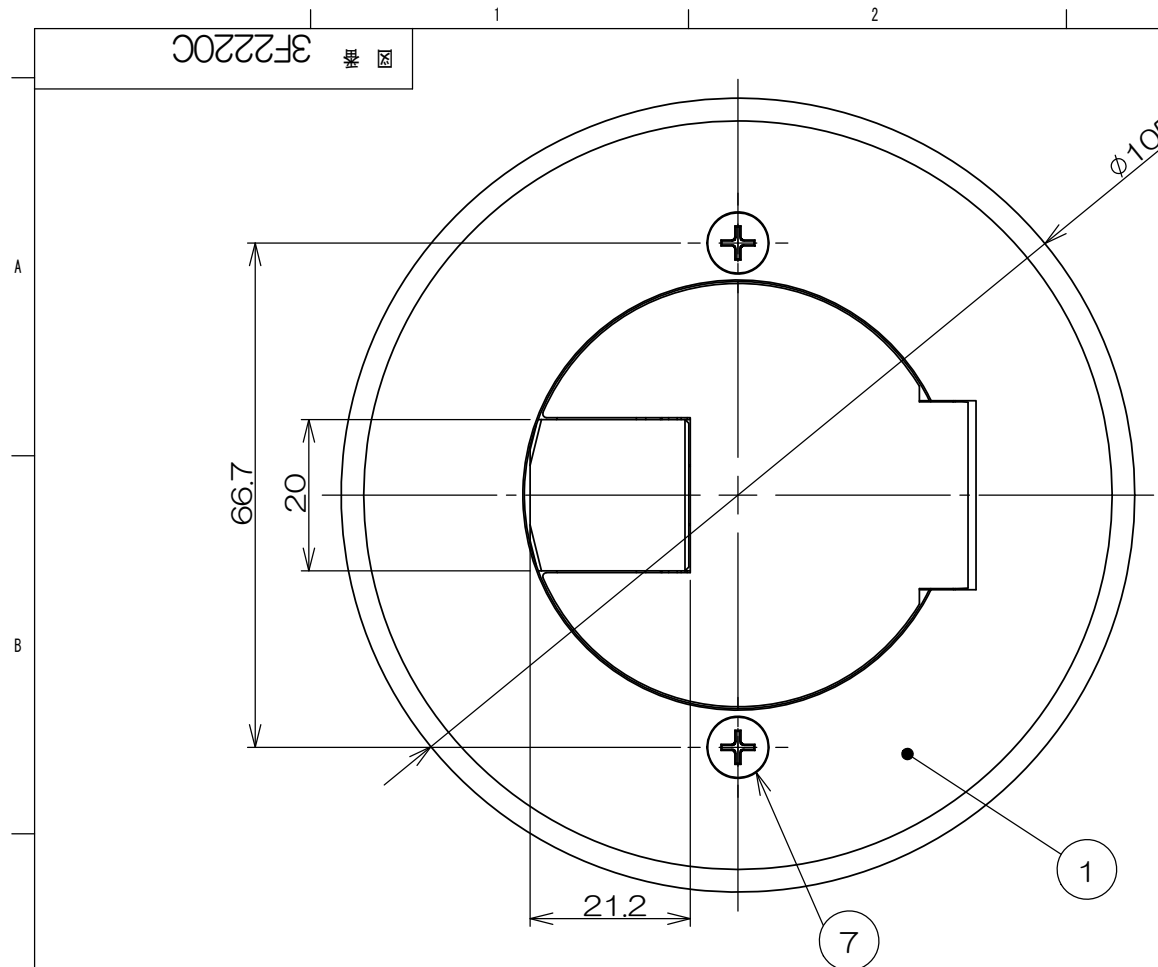
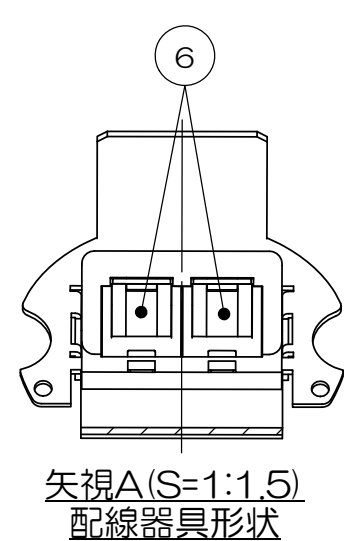
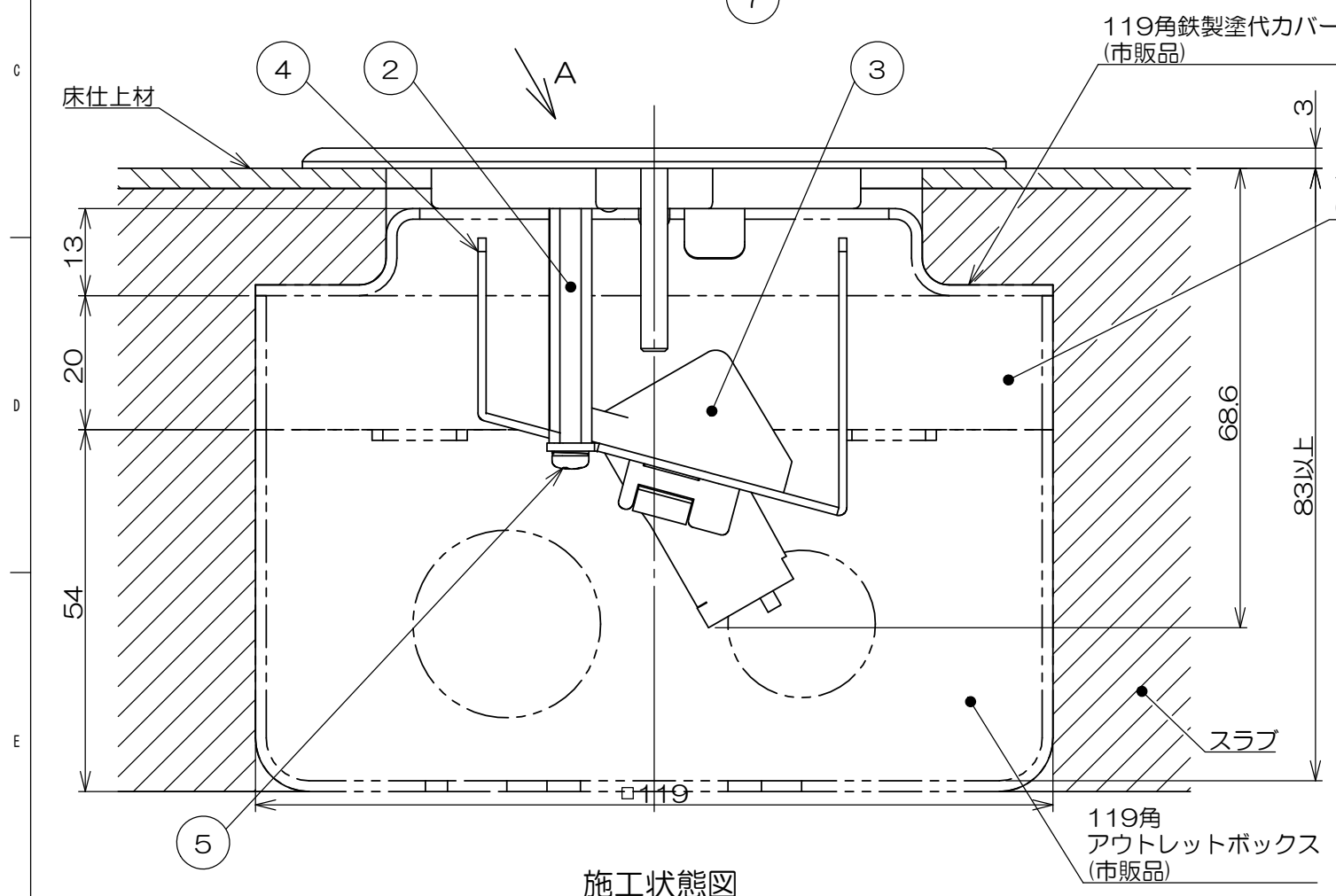


3F2220C 概図



来歴		担当	承認
△1	名称変更	'03.3.11 三浦	'03.3.14 ムラタ
△2	項目1,7,11変更	'04.11.12 三浦	'04.11.18 ムラタ
△3	項目5処理変更	'06.4.20 三浦	'06.4.21 きくち
△4	モジュラジャック型番変更	'06.7.14 三浦	'06.7.18 きくち
△5	ネジ数量・形状修正/H14-041	'14.2.17 島村	'14.2.18 鈴木
△6	注記追加	'15.12.24 塚原	'16.1.25 鈴木
△7	形状変更の為、全面書換/H16-382	'16.12.6 高島	鈴木
△8	項目3変更/H17-162	'17.4.27 高島	鈴木



- 注1. 本製品は樹脂製塗代カバーには適合致しません。  
 2. 本図は組立状態を示します。  
 3. ⑥モジュラジャックは添付品です。  
 4. ⑥モジュラジャックに配線ケーブルを圧接後、  
 ③アダプタに取り付けてください。

数量	項目	図番	品名	材料	処理	寸法&記事
2	7		サラネジ	黄銅		M4×30 添付品
2	6		CAT5Eモジュラジャック			添付品
2	5		ナベネジ			
1	4		3-15KC用取付板			
1	3		2ポート用傾斜型アダプタ			
2	2		3-15KC-06スペーサ			
1	1		3-15KCプレートASS	黄銅	パフ	

承認	検図	製図	設計	名称	備付	三角法
'02.9.2	吉野	'02.9.2	菊地	プラグ収納コンセント TFB30シリーズ TFB30188		尺度 1:1
'02.8.31	加藤			関連事項 *	図番 3F2220C	
99.4.23	加藤			TERADA ELECTRIC WORKS CO., LTD.		