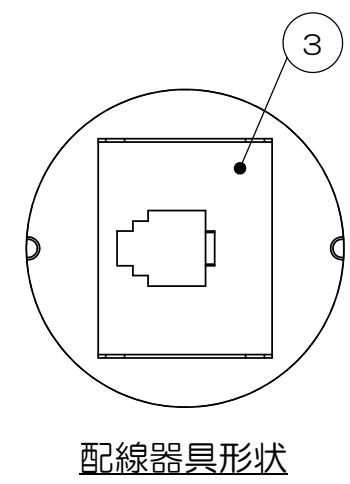
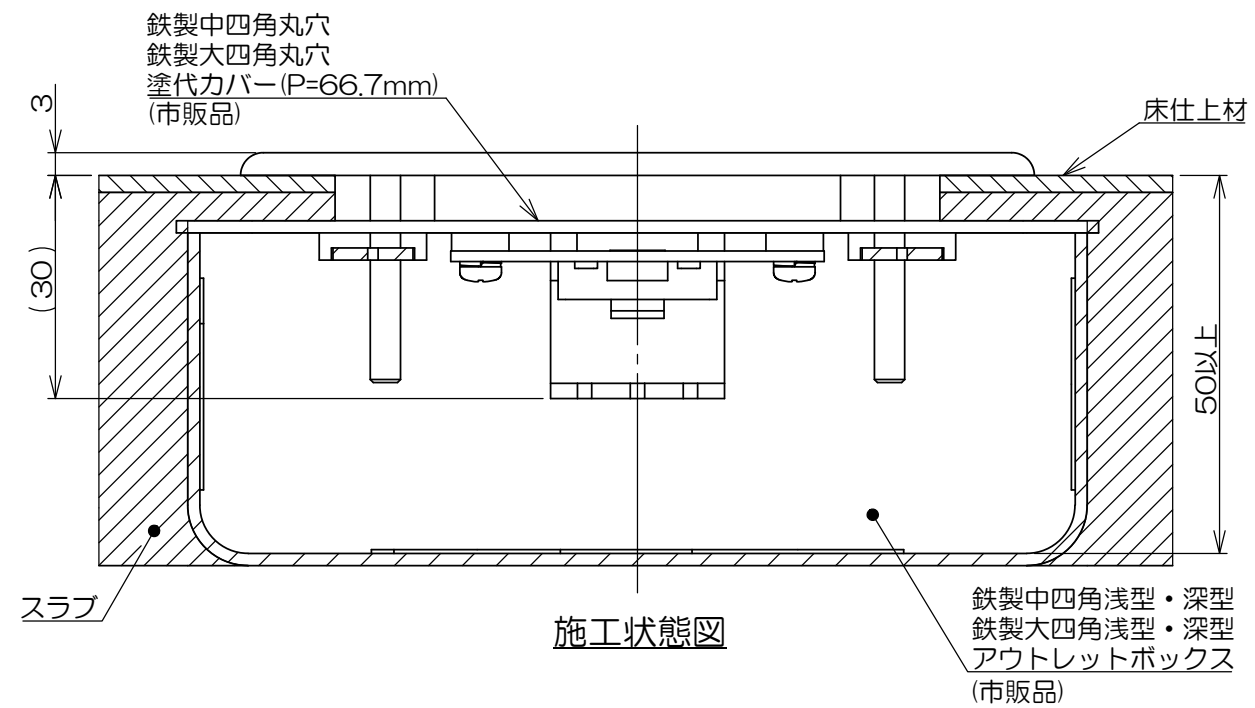
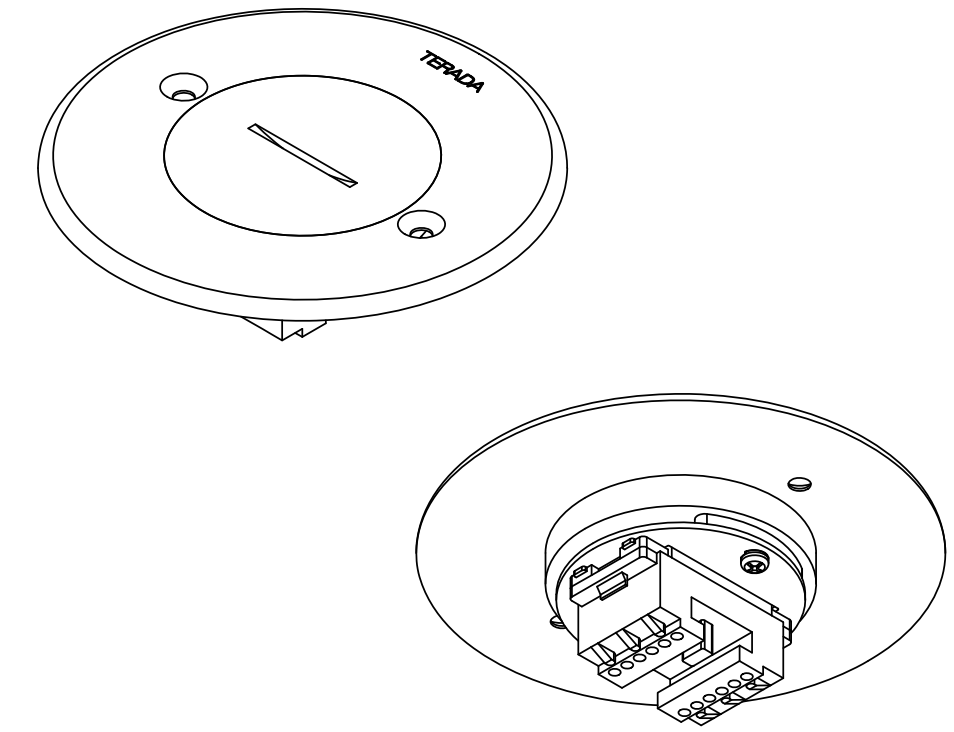
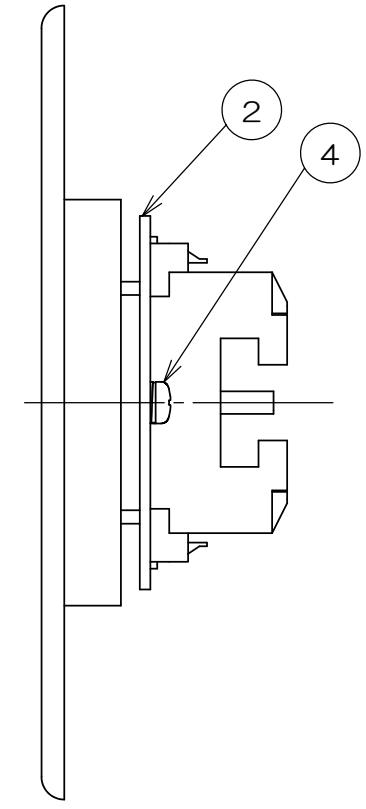
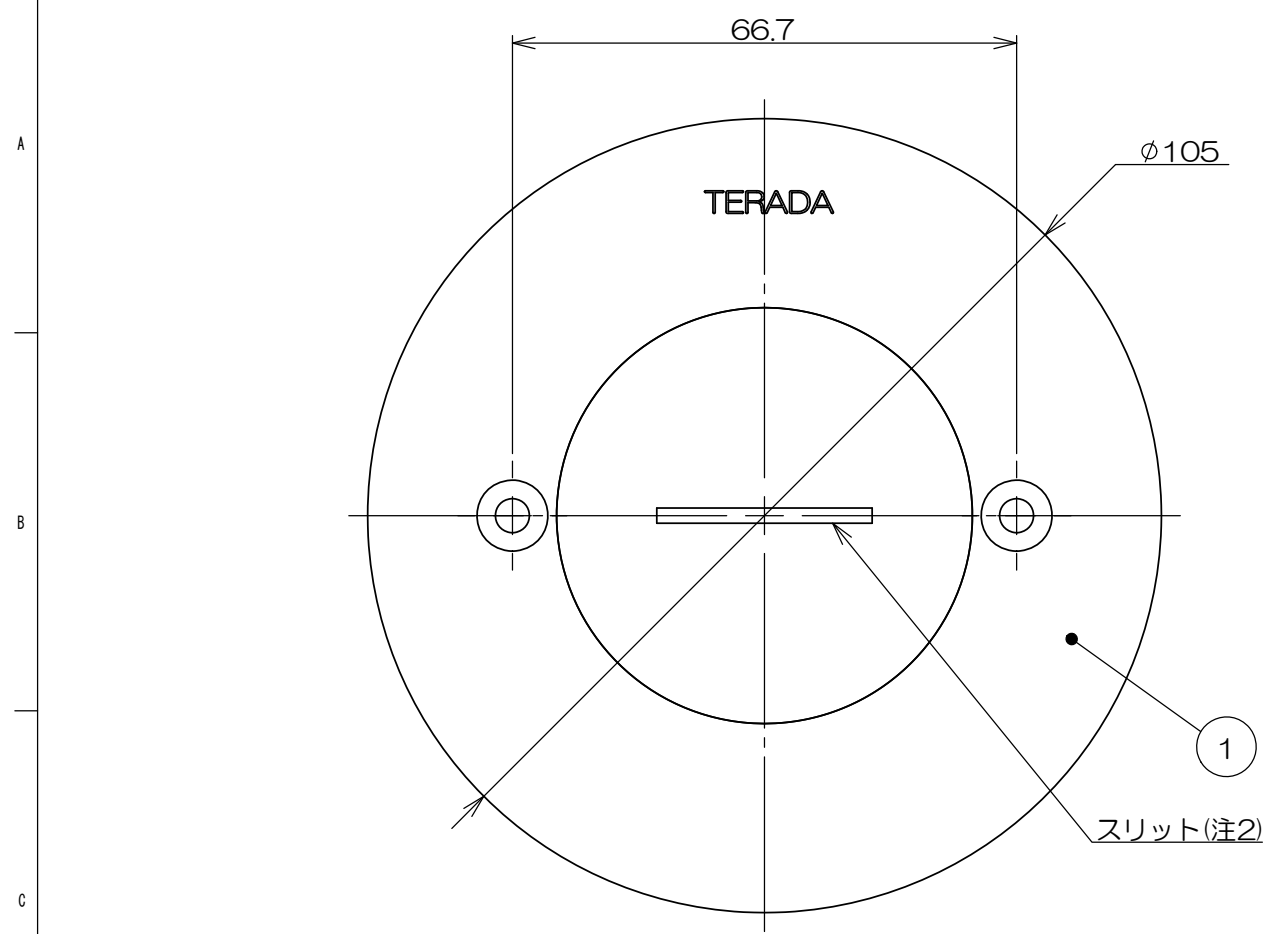


来歴		担当	承認
▲x	アウトレットボックス、塗代カバーの呼称変更/H21-334	2021.9.1 齋藤	2021.10.21 西村



注1. 樹脂製塗代カバーは適合いたしません。
注2. スリットの向きは一例を示します。

数量	作業項目	図番	品名	材料	処理	寸法&記事
2	—		サラネジ			M4×30 添付品
2	4		ナベネジ			M3×6
1	3		埋込テレホンモジュラジャック			
1	2		6C-X取付板			
1	1		6FCプレート	真鍮	バフ	ナカフタネジ径: $\phi 051$ ネジ

承認 2020.12.9 馬木	名称	備付	三角法
検図 2020.12.9 島村	TFL60166		尺度 1:1
製図 2020.9.23 齋藤	関連事項	図番	
設計 1998.10.21 堀井		3F1922C-02	

株式会社TERADA