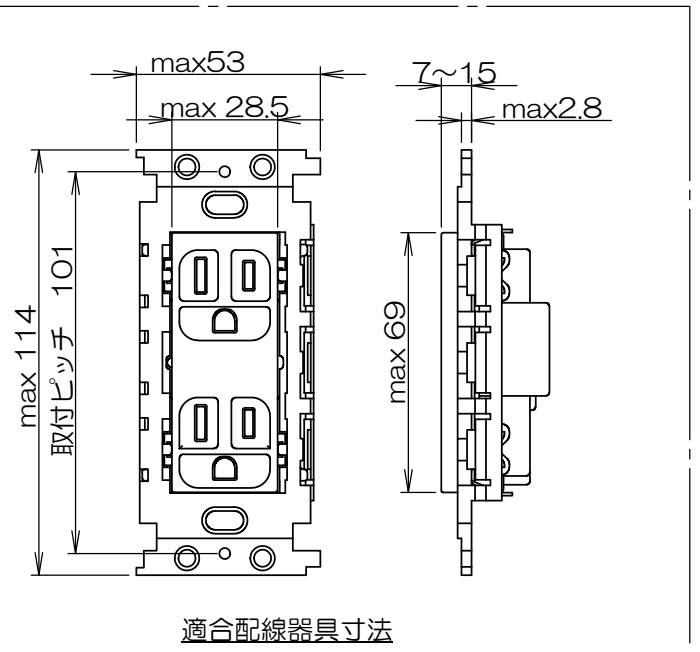
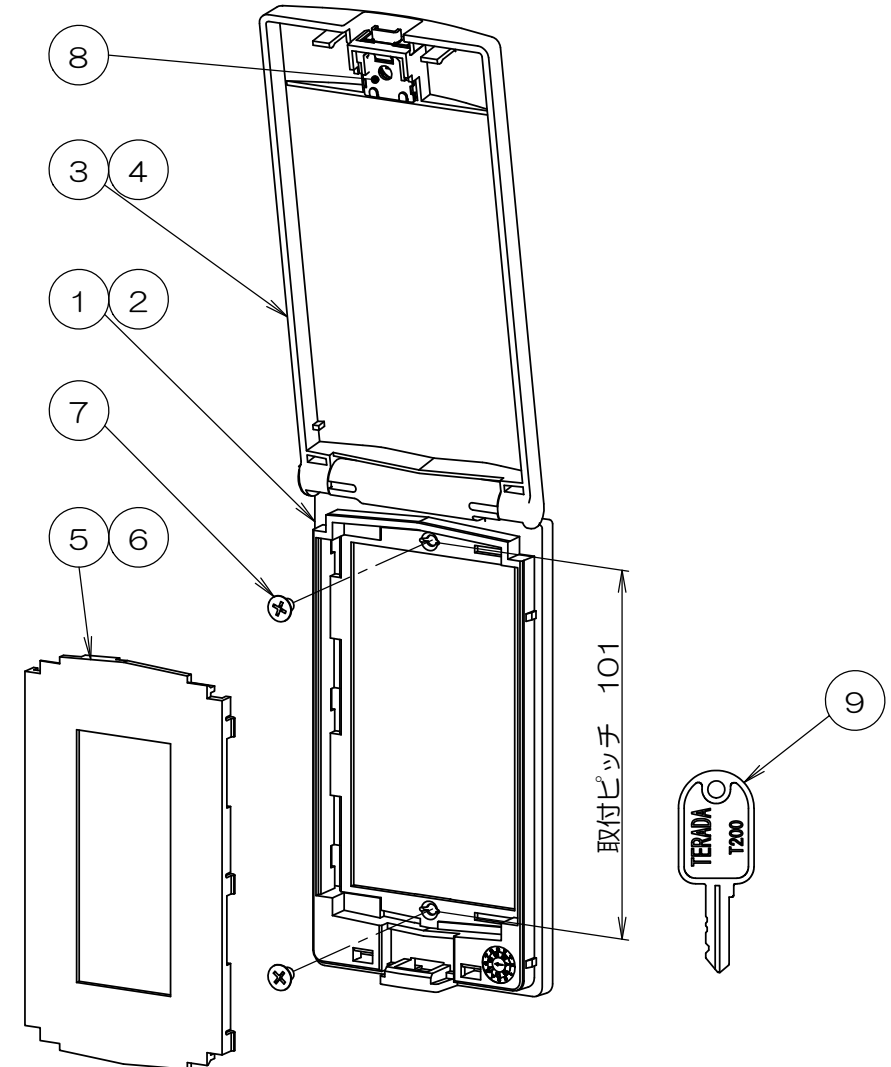
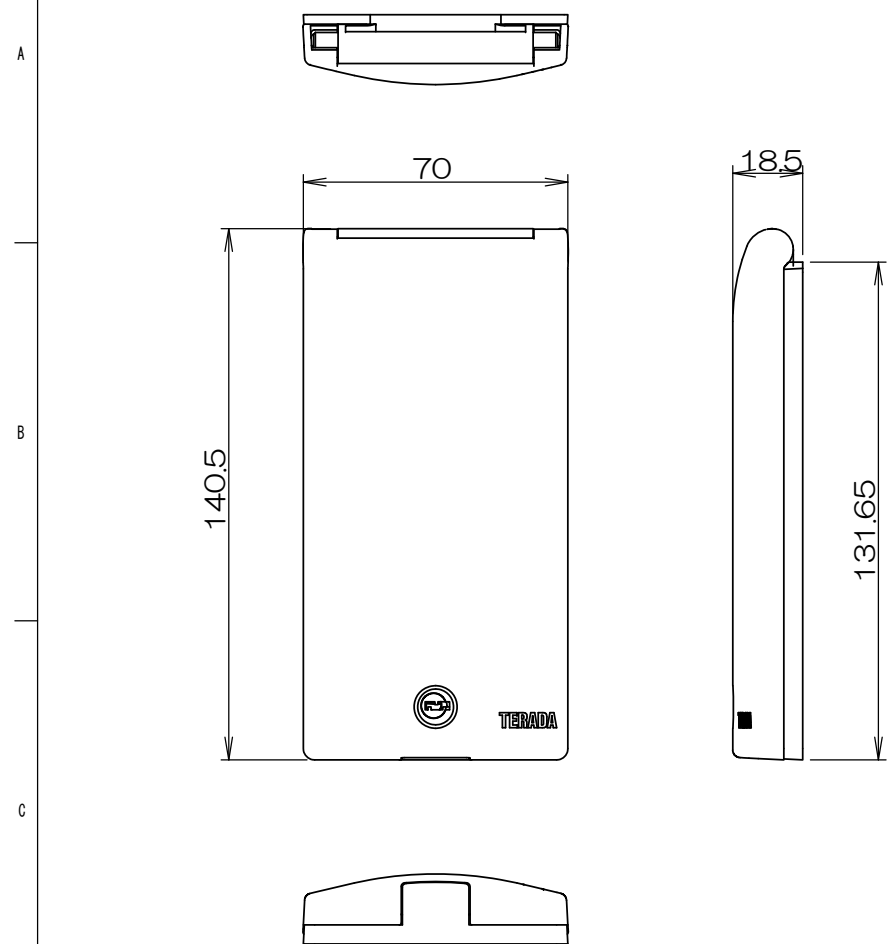


3F6966C 検図

来歴		担当	承認
△1x	適合配線器具寸法の訂正	16.10.25 スズキ	馬木
△2x	カバーにTERADAROG追加	17.7.11 スズキ	馬木
△3x	カバー裏面刻印削除、材料変更 /H20-214	20.6.11 塚原	20.6.16 馬木



群番	品番	色
-00	RDS30000W	ホワイト
-01	-	-
-02	RDS30000GY	グレー

- 注1. 標準品の鍵番号はすべて同じ番号です。
 注2. 本製品の錠前は通称200番キーとの互換性がありますが、すべての200番キーでの解錠を保証するものではありません。
 注3. ワイドハンドルのスイッチはフロントパネルの開口寸法が合わないためご使用できません。
 注4. パナソニック製のアドバンスシリーズの配線器具は、寸法が異なるため取り付けできません。

1	1	9		T200キー			添付品
1	1	8		SUSユニットロック			
2	2	7		低頭M3.5ねじ			
1	-	6		フロントパネル		グレー	
-	1	5		フロントパネル		ホワイト	
1	-	4		カバー		グレー	
-	1	3		カバー		ホワイト	
1	-	2		ベース		グレー	
-	1	1		ベース		ホワイト	
-02	-00	項目	図番	品名	材料	処理	寸法&記事

承認	検図	製図	設計	名称	備付	三角法
2015.11.30	2015.11.30	2015.11.26	2016.1.19	まもれーる・スリムくん RDS30000「」		尺度 1:2
馬木	高島	鈴木	鈴木	関連事項 TD-1874-0, 1	図番 3F6966C	
TERADA ELECTRIC WORKS CO., LTD.						