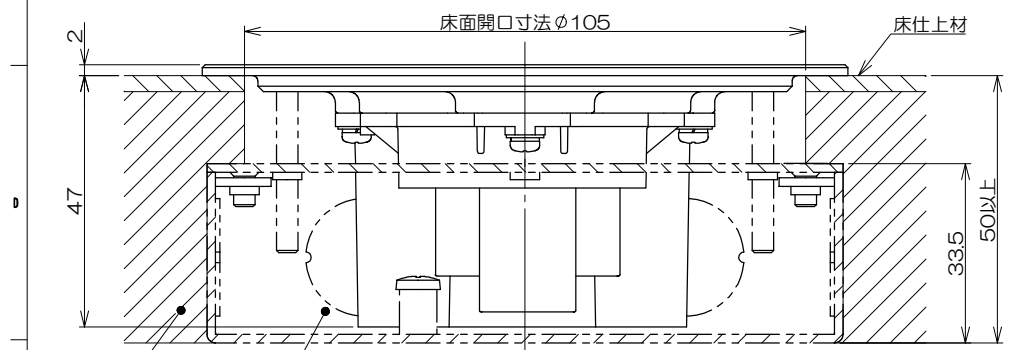
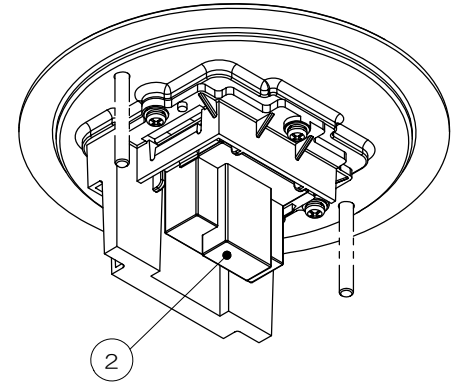
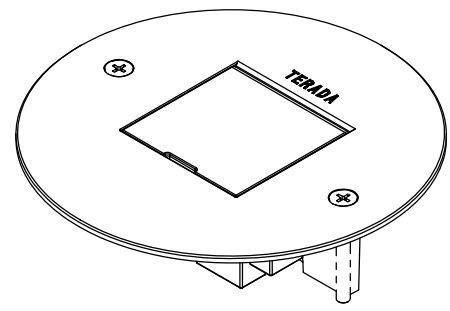
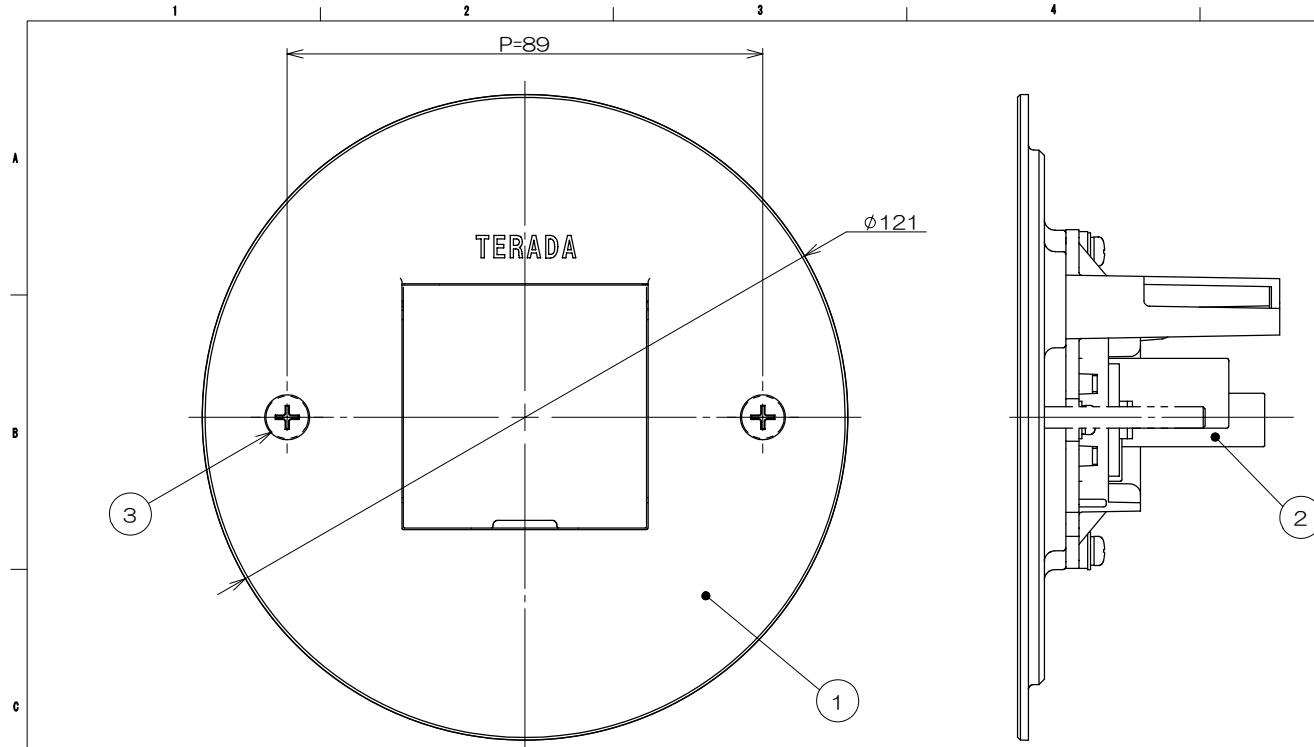
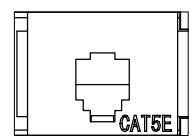


△x	来	歴	担当	承認
----	---	---	----	----



スラブ
LSF00000
専用ボックス(別売品)
※注1



②モジュラジャック形状

- 注1. 床仕上材の厚みによってボックス埋込深さが確保出来ない場合 LSF00000(別売品)をご使用ください。
 2. 市販品の119角浅・深型金属製アウトレットボックスと金属製塗代カバー(P=89)を使用して施工する事も出来ます。

2	3	サラネジ	黒色メッキ	M4x35 添付品		
1	2	情報モジュラジャック(CAT5E)				
1	1	LSF10「J」SUBASSY	表-1参照			
数量	項目	図番	品名	材料	処理	寸法&記事
承認	2021.01.25	馬木	名称		備付	三角法
検図	2021.01.25	島村	LSF10095V「J」			尺度
製図	2021.01.22	出口	関連事項		図番	1:1
設計	2021.01.22	島村			3F8463C	
株式会社TERADA						

表-1

郡番	品番	プレート色
-00	LSF10095VBR	ヴィンテージブラウン
-01	LSF10095VGD	ヴィンテージゴールド