

【水平調整タイプ】TFB5シリーズ 施工手順書

◆安全に関する重要な内容です。

施工のまえに本施工手順書を必ずお読みください。

施工後は本施工手順書を必ず使用者が保管してください。

※警告：取扱いを誤った場合、使用者が死亡または重傷を負う恐れがある。

注意：取扱いを誤った場合、使用者が軽傷または物的損害を負う恐れがある。



警告



禁止

- ◆製品の分解・改造はしないでください。
⇒火災・感電・故障の原因となります。
- ◆重いものを落としたり、ぶつけたり等強い衝撃を与えないでください。
⇒製品が破損し、地絡・感電の原因となります。



必ず守る

- ◆結線は所定の方法で、確実にこなしてください。
⇒焼損・火災・機能不備の原因となります。
- ◆電気工事は「電気設備技術基準」、「内線規程」に従い電気工事士資格者がこなしてください。
⇒火災・感電・故障の原因となります。
- ◆必要に応じ「電気設備技術基準」の接地工事を実施してください。



注意



禁止

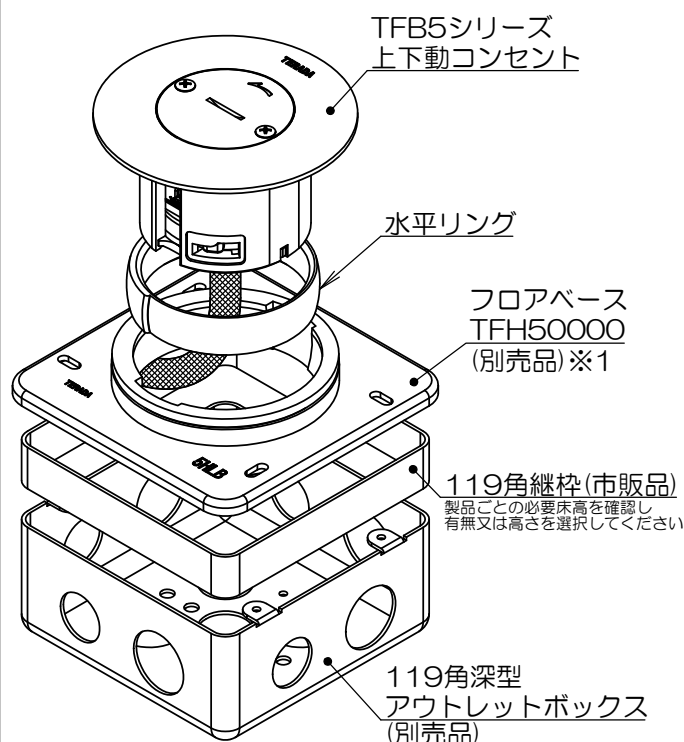
- ◆水や洗剤・ワックス等を使用しないでください。
⇒火災・感電及び表面の変色の原因となります。
- ◆養生テープ等のテープ類を長時間貼り付けたままにしないでください。
⇒メッキや塗装が剥がれる原因となります。
- ◆通行の障害となる様な場所や机の下部、製品が蹴られる様な場所に施工しないでください。
⇒製品の破損・故障の原因となります。
- ◆床暖房が施されている床に施工しないでください。
⇒結露し漏電・感電の原因となります。



必ず守る

- ◆容易に点検できる乾燥した場所に施工してください。
⇒火災・感電・故障の原因となります。
- ◆床に堅固に取付けてください。
⇒電線やケーブルが抜けたり、傷つく原因となります。

◆部品構成と名称

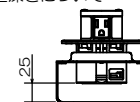


◆注意◆

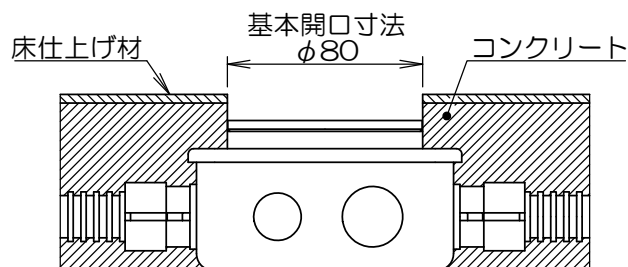
※1 本製品をご使用になる場合、別途フロアベース「TFH50000」が必要になります。
市販品の塗力カバーは適合致しません。

床面の開口

●埋込深さについて

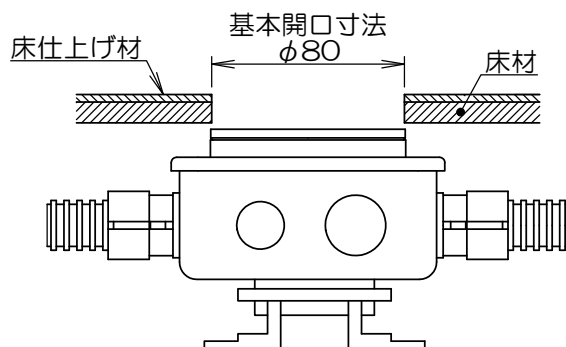


アウトレットボックスの
底面から25mm以上に設置してください



打ち込みの場合

ボックス打ち込み後、フロアベース上部のコンクリートにハツリ作業を行ない、床仕上げ材にも同じ開口を施します。



二重床の場合

ボックス固定後、フロアベース上部の床材と床仕上げ材に同じ開口を施します。

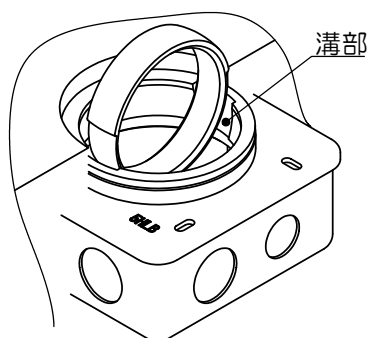
施工方法

1 水平リングのセット

プレート本体付属品の水平リングを外し、フロアベースにセットしてください。

●セット方法

水平リングの外径の小さい方を下に向け、フロアベースの溝部へ落とし込み、中間で横に倒してください。

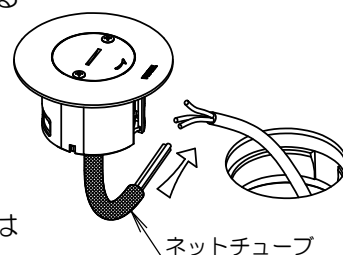


2 ケーブルの接続

ボックスに引き込まれているケーブルをコンセントのリード線に確実に接続してください。

◆注意◆

リード線のネットチューブは絶対に外さないでください。断線などの原因になります。

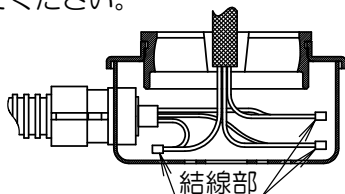


3 接続部の収納

結線部をアウトレットボックス内に戻した後、四隅に寄せてプレート本体が収まるスペースを広く空けてください。

◆注意◆

リード線及びケーブルをプレート本体内に押し込まないでください。使用時、断線などの原因になります。

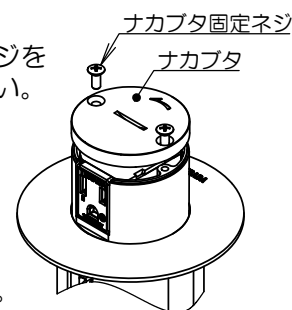


4 ナカブタを外す

プレート本体のナカブタ固定ネジを緩め、ナカブタを外してください。

◆注意◆

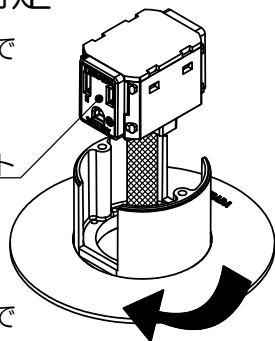
ナカブタとナカブタ固定ネジは再度使用しますので紛失しないようご注意ください。



5 プレート本体の固定

コンセントを手で持ち上げた状態でプレート本体をフロアベース内の水平リングにねじ込んでください。

コンセント



◆注意◆

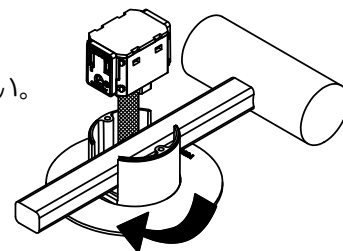
コンセントは一緒に回転させないでください。断線の原因になります。

6 増し締め

プレート本体のねじ込みの最後にハンマー等の柄を利用して増し締めを行なってください。適正締め付けトルク：100～150kgf・cm

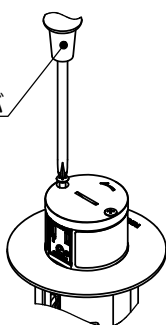
◆注意◆

締め付け過ぎにご注意ください。破損の原因になります。



7 ナカブタの取付け

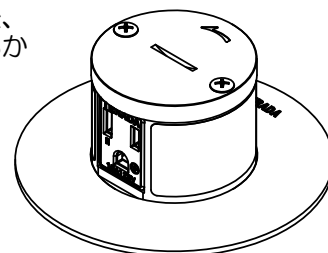
プラスドライバ



コンセントをプレート本体に収め、項目4で外したネジを使用しナカブタを固定してください。

8 上下動作確認

プレート本体の施工完了後、上下動作が正常に行なえるか確認をしてください。



■ お問い合わせ先

株式会社TERADA

東日本：042-795-7648 / 西日本：06-6350-1361