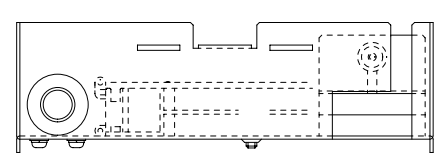
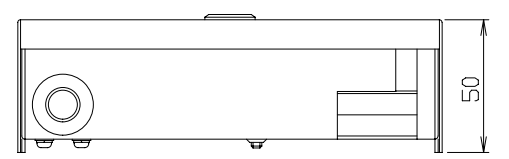
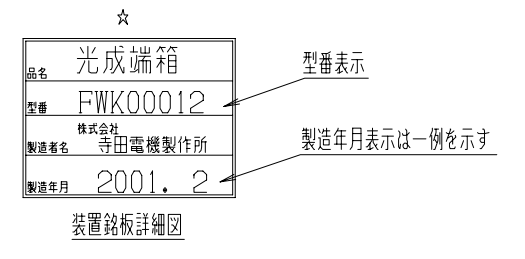
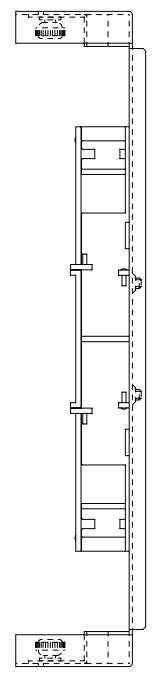
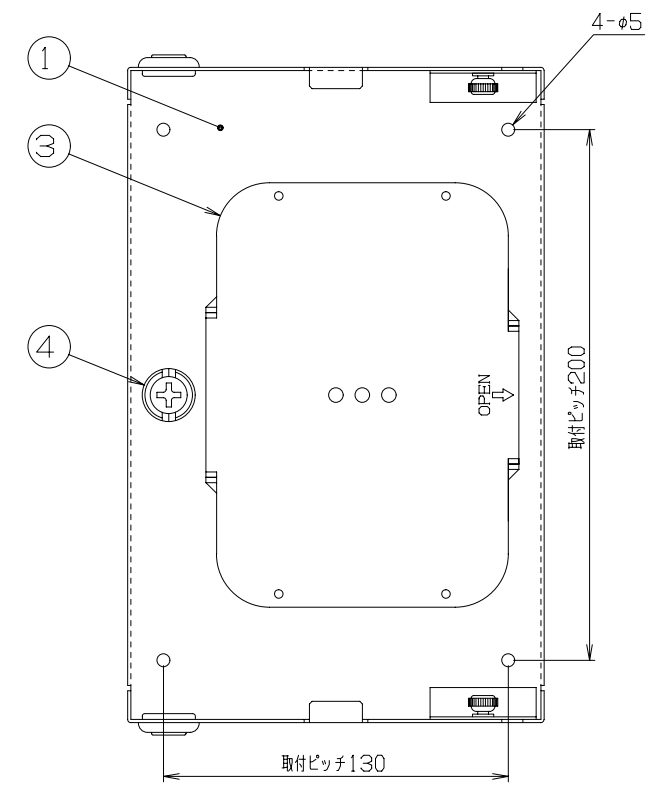
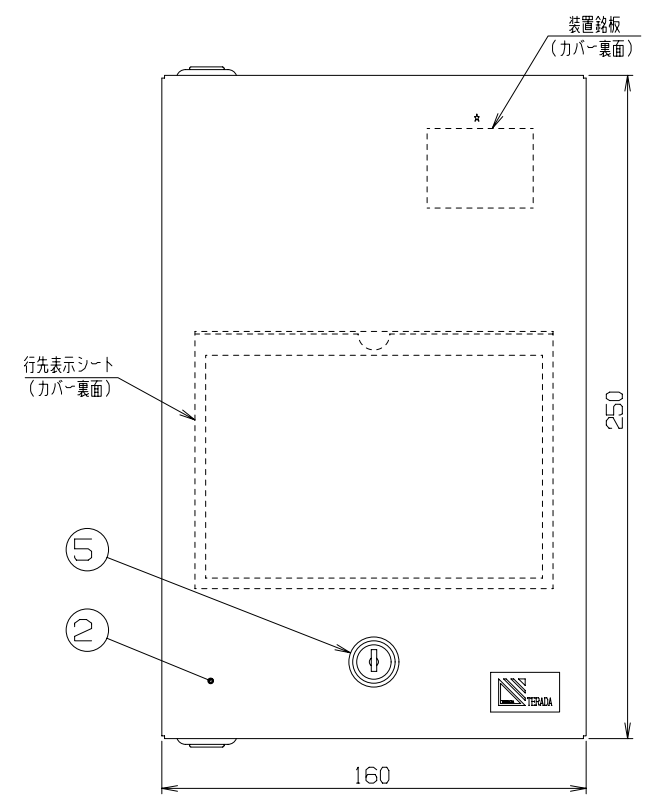


|    |     |               |              |
|----|-----|---------------|--------------|
| 10 | 来歴  | 担当            | 承認           |
| △X | 第2版 | 04.9.6<br>アライ | 04.9.6<br>ウツ |



塗装色 : マンセル 0.5Y 8/0.7

| 数量   | 項目  | 図番        | 品名               | 材料   | 処理      | 寸法 & 記事 |
|--|-----|-----------|------------------|------|---------|---------|
| 12   |     |           | 単芯用熱収縮チューブ(60mm) |      |         | 添付品     |
| 2  |     |           | 単芯用熱収縮チューブホルダ    |      |         | 添付品     |
| 1  | 5   |           | 鍵                |      |         |         |
| 1  | 4   |           | テンションメンバ止め       | 鋼    | メッキ     | φ20     |
| 1  | 3   |           | スプライスカセット        | 合成樹脂 |         |         |
| 1  | 2   |           | カバー              | 鋼    | 塗装      | t=1.0   |
| 1  | 1   |           | FWKボックス          | 鋼    | 塗装      | t=1.2   |
| 承認   |     |           |                  |      |         |         |
| 00.12.21   | 吉野  | 名称        |                  |      | 備付      | 三角法     |
| 検 図  |     |           |                  |      |         |         |
| 00.12.20   | 佐々木 | FWK 12芯融着 |                  |      |         | 尺度 1/2  |
| 製 図  |     |           |                  |      |         |         |
| 00.12.15   | アライ | 関連事項      |                  |      | 図 番     |         |
| 設 計  |     |           |                  |      | FWKシリーズ | 2K1199C |
| 00.12.15   アライ   TERADA ELECTRIC WORKS CO., LTD. |     |           |                  |      |         |         |