

LCRシリーズ 施工手順書

◆安全に関する重要な内容です。




施工のまえに本施工手順書を必ずお読みください。

施工後は本施工手順書を必ず使用者が保管してください。

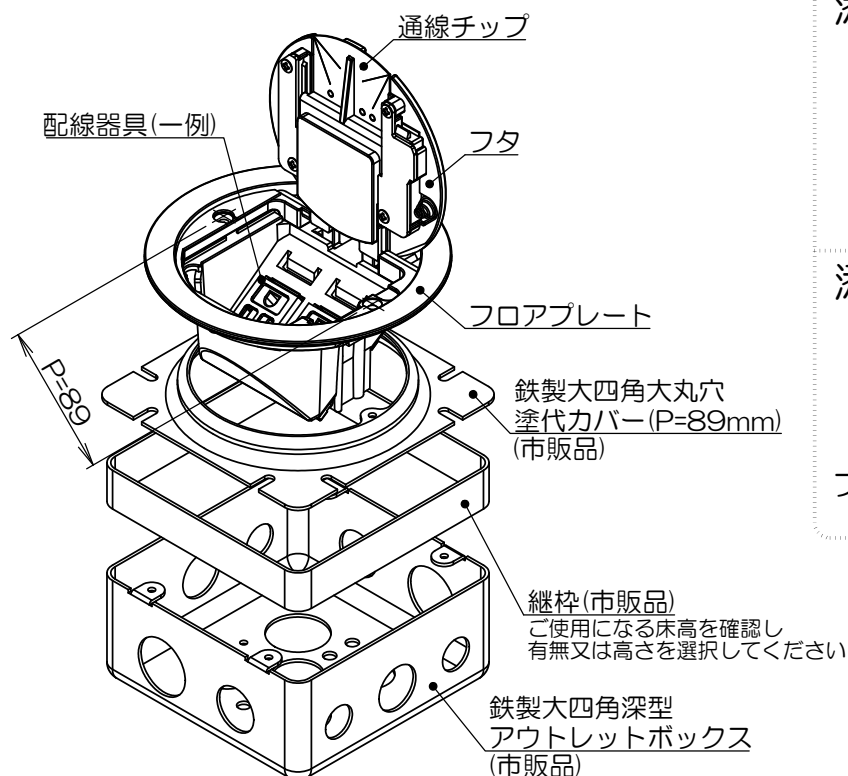
※警告：取扱いを誤った場合、使用者が死亡または重傷を負う恐れがある。

注意：取扱いを誤った場合、使用者が軽傷または物的損害を負う恐れがある。

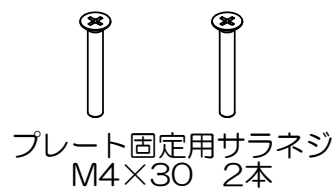
 警告	
 禁止	<ul style="list-style-type: none"> ◆製品の分解・改造はしないでください。 ⇒火災・感電・故障の原因となります。 ◆重いものを落としたり、ぶつけたり等強い衝撃を与えないでください。 ⇒製品が破損し、地絡・感電の原因となります。
 必ず守る	<ul style="list-style-type: none"> ◆結線は所定の方法で、確実に行ってください。 ⇒焼損・火災・機能不備の原因となります。 ◆電気工事は「電気設備技術基準」、「内線規程」に従い電気工事士資格者が行ってください。 ⇒火災・感電・故障の原因となります。 ◆必要に応じ「電気設備技術基準」の接地工事を実施してください。

 注意	
 禁止	<ul style="list-style-type: none"> ◆水や洗剤・ワックス等を使用しないでください。 ⇒火災・感電及び表面の変色の原因となります。 ◆養生テープ等のテープ類を長時間貼り付けたままにしないでください。 ⇒メッキや塗装が剥がれる原因となります。 ◆通行の障害となる様な場所や机の下等、製品が蹴られる様な場所に施工しないでください。 ⇒製品の破損・故障の原因となります。 ◆床暖房が施されている床に施工しないでください。 ⇒結露し漏電・感電の原因となります。
 必ず守る	<ul style="list-style-type: none"> ◆容易に点検できる乾燥した場所に施工してください。 ⇒火災・感電・故障の原因となります。 ◆床に堅固に取り付けてください。 ⇒電線やケーブルが抜けたり、傷つく原因となります。

◆部品構成と名称



添付品 (標準品)



添付品 (鍵付き製品)



◆アウトレットボックス選定例

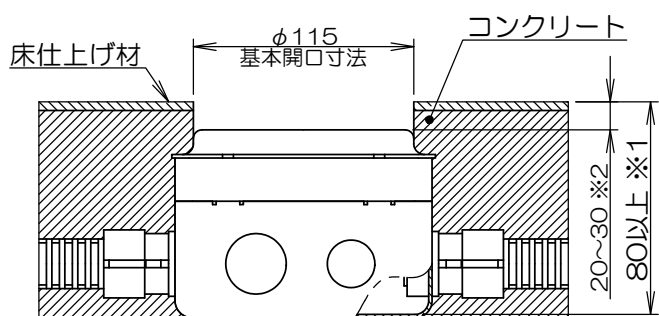
組 合 せ	必要床高
鉄製大四角深型アウトレットボックス + 鉄製大四角大丸穴塗代カバー(P=89mm)	90mm 以上
鉄製大四角浅型アウトレットボックス + 鉄製大四角大丸穴塗代カバー(P=89mm)	80mm 以上
鉄製大四角深型アウトレットボックス + 鉄製大四角大丸穴平塗代カバー(P=89mm)	80mm 以上
鉄製大四角浅型アウトレットボックス + 鉄製大四角大丸穴平塗代カバー(P=89mm)	80mm 以上

※CAT6モジュラジャック、CAT6Aモジュラジャック、TVユニットをご使用になる場合は必要床高100mmとなります。

施工方法

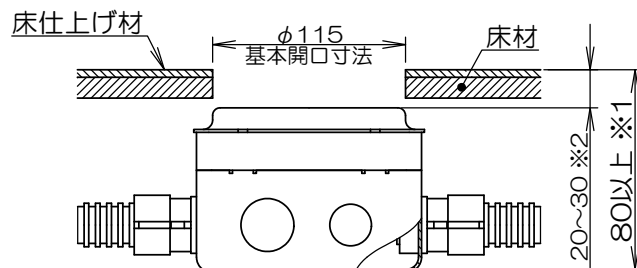
1 床面の開口

- ※1. ご使用になるアウトレットボックス・塗代カバーの種類により必要埋込深さが変動します。(アウトレットボックス選定例参照) またCAT6、CAT6Aモジュラジャック、TVユニットをご使用になる場合は必要埋込深さが100mm以上必要となります。
- ※2. 20~30mmは製品を施工するのに必要な埋込深さとなります。



打ち込みの場合

ボックス打ち込み後、塗代カバー上部のコンクリートにハツリ作業を行ない、床仕上げ材にも同じ開口を施します。

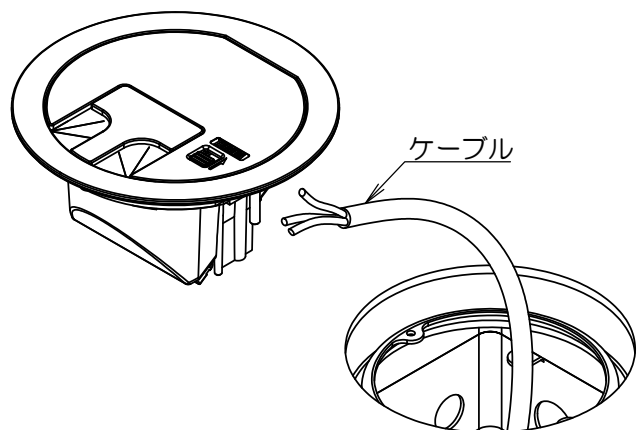


二重床の場合

ボックス固定後、塗代カバー上部の床材と床仕上げ材に同じ開口を施します。

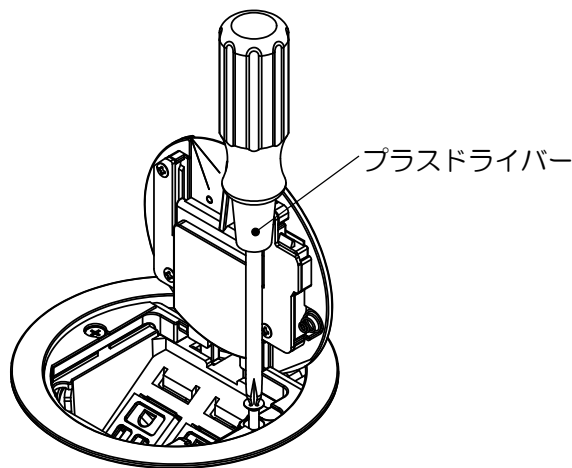
2 ケーブルの接続

ボックスに引き込まれているケーブルを配線器具に接続してください。配線方法については各コネクタの配線方法に従って行ってください。

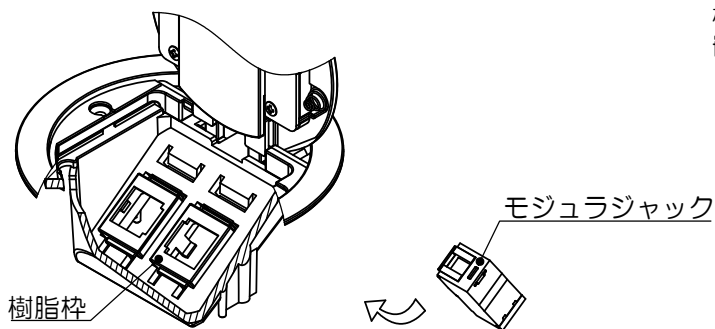


3 フロアプレートの固定

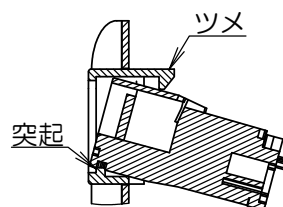
塗代カバーのM4タップとフロアプレートのサラ穴の位置を合わせ添付のサラネジ(M4×30)2本で固定してください。



◆モジュラジャック組付けについて



樹脂枠の突起をモジュラジャックと嵌合させた後、ツメで固定します。



■ お問い合わせ先

株式会社TERADA

東日本：042-795-7648 / 西日本：06-6350-1361